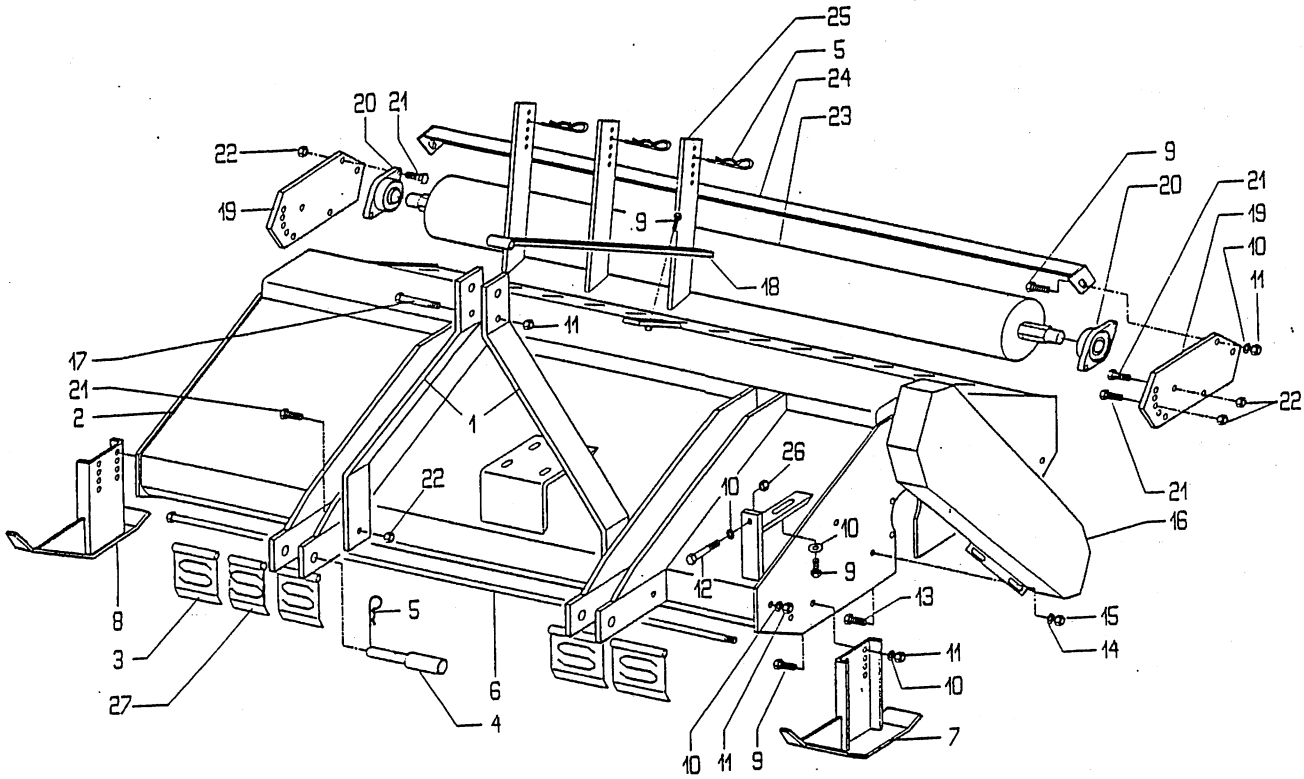




VT-2

FRAME-CHASSIS-TELAIO-RAHMEN-BASTIDOR

H.9.1.0

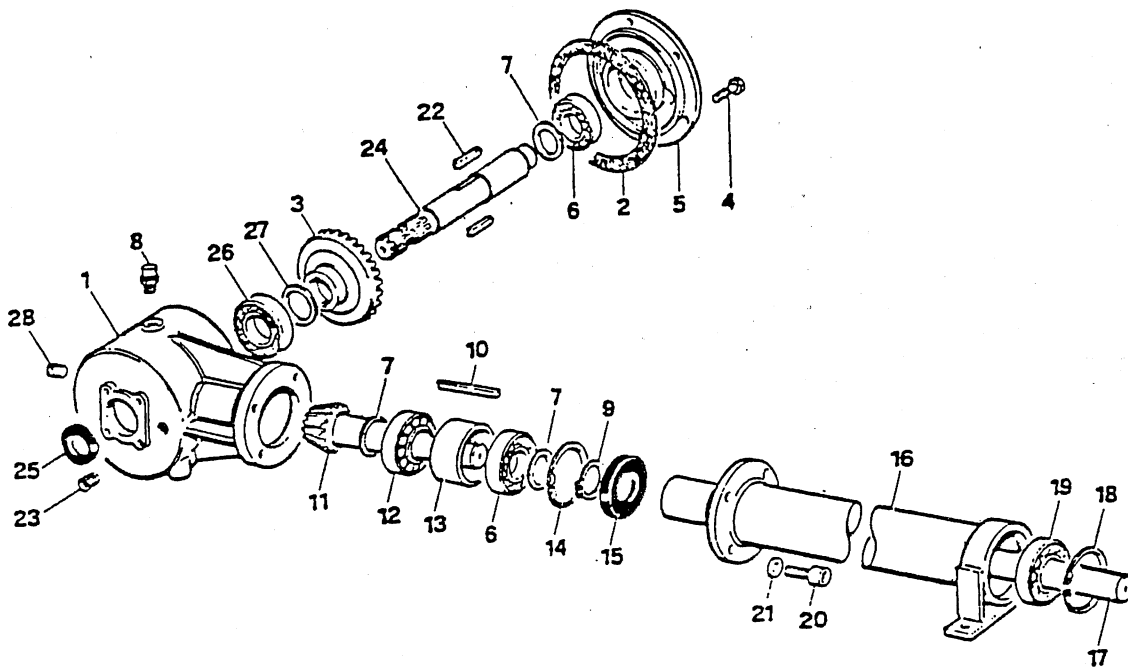


REF	CODE	QTY	ENGLISH	FRAÇAIS	ITALIANO	DEUTSCH	ESPAÑOL	NOTE
VT-2								H.9.1.0
1	900.240.199	2	TIE ROD	TIRANT	TIRANTE	ZUGSTANGE	TIRANTE	100
1	900.240.200	2	TIE ROD	TIRANT	TIRANTE	ZUGSTANGE	TIRANTE	125-200
2	900.240.201	1	FRAME	CHASSIS	TELAIO	RAHMEN	SOPORTE	100
2	900.240.202	1	FRAME	CHASSIS	TELAIO	RAHMEN	SOPORTE	125
2	900.240.203	1	FRAME	CHASSIS	TELAIO	RAHMEN	SOPORTE	150
2	900.240.204	1	FRAME	CHASSIS	TELAIO	RAHMEN	SOPORTE	175
2	900.240.205	1	FRAME	CHASSIS	TELAIO	RAHMEN	SOPORTE	200
3	900.238.064	--	FLAP	AILETTE	ALETTA	SCHUTZLAMELLE	ALETA	
4	900.116.044	2	PIN	TOURILLON	PERNO	STIFT	PERNO	
5	900.108.017	--	SPLIT PIN	GOUPILLE	COPIGLIA	ARRETIERUNG	PASADOR	
6	900.240.206	1	ROD	TIGE	ASTA	ARM	VARILLA	100
6	900.240.207	1	ROD	TIGE	ASTA	ARM	VARILLA	125
6	900.240.208	1	ROD	TIGE	ASTA	ARM	VARILLA	150
6	900.240.209	1	ROD	TIGE	ASTA	ARM	VARILLA	175
6	900.240.210	1	ROD	TIGE	ASTA	ARM	VARILLA	200
7	900.240.211	1	SKID	PATIN	SLITTA	KUFE	CORREDERA	
8	900.240.212	1	SKID	PATIN	SLITTA	KUFE	CORREDERA	
9	900.102.098	4	BOLT	VIS	VITE	SCHRAUBE	TORNILLO	
10	900.104.046	6	WASHER	RONDELLE	RONDELLA	ZWISCHENSCHIEBE	ARANDELA	
11	900.103.019	4	NUT	ECROU	DADO	MUTTER	TUERCA	
12	900.102.251	1	BOLT	VIS	VITE	SCHRAUBE	TORNILLO	
13	900.102.121	4	BOLT	VIS	VITE	SCHRAUBE	TORNILLO	
14	900.104.045	4	WASHER	RONDELLE	RONDELLA	ZWISCHENSCHIEBE	ARANDELA	
15	900.103.018	4	NUT	ECROU	DADO	MUTTER	TUERCA	
16	900.240.213	1	COVER	CARTER	CARTER	CARTER	CARTER	
17	900.102.022	1	BOLT	VIS	VITE	SCHRAUBE	TORNILLO	
18	900.240.214	1	TIE ROD	TIRANT	TIRANTE	ZUGSTANGE	TIRANTE	
19	900.240.215	2	PLATE	PLAQUE	PIASTRA	PLATTE	PLACA	
20	900.100.030	2	BEARING	ROULEMENT	CUSCINETTO	KUGELLAGER	COJINETE	
21	900.102.096	10	BOLT	VIS	VITE	SCHRAUBE	TORNILLO	
22	900.103.021	10	NUT	ECROU	DADO	MUTTER	TUERCA	
23	900.240.216	1	ROLLER	ROULEAU	RULLO	WALZE	RODILLO	100
23	900.240.217	1	ROLLER	ROULEAU	RULLO	WALZE	RODILLO	125
23	900.240.218	1	ROLLER	ROULEAU	RULLO	WALZE	RODILLO	150
23	900.240.219	1	ROLLER	ROULEAU	RULLO	WALZE	RODILLO	175
23	900.240.220	1	ROLLER	ROULEAU	RULLO	WALZE	RODILLO	200
24	900.240.221	1	SCRAPER	RACLEUR	RASCHIARULLO	WALZENSCHABER	RASCARODILLO	100
24	900.240.222	1	SCRAPER	RACLEUR	RASCHIARULLO	WALZENSCHABER	RASCARODILLO	125
24	900.240.223	1	SCRAPER	RACLEUR	RASCHIARULLO	WALZENSCHABER	RASCARODILLO	150
24	900.240.224	1	SCRAPER	RACLEUR	RASCHIARULLO	WALZENSCHABER	RASCARODILLO	175
24	900.240.225	1	SCRAPER	RACLEUR	RASCHIARULLO	WALZENSCHABER	RASCARODILLO	200
25	900.240.226	--	ROD	TIGE	ASTA	ARM	VARILLA	
26	900.103.035	1	NUT	ECROU	DADO	MUTTER	TUERCA	
27	900.238.063	--	FLAP	AILETTE	ALETTA	SCHUTZLAMELLE	ALETA	
28	900.240.053	1	PIN	TOURILLON	PERNO	STIFT	PERNO	
29	900.108.006	3	SPLIT PIN	GOUPILLE	COPIGLIA	ARRETIERUNG	PASADOR	
30	900.104.046	3	NUT	ECROU	DADO	MUTTER	TUERCA	
31	900.102.096	4	BOLT	VIS	VITE	SCHRAUBE	TORNILLO	
32	900.240.134	1	SKID	PATIN	SLITTA	KUFE	CORREDERA	
33	900.240.135	1	SKID	PATIN	SLITTA	KUFE	CORREDERA	
34	900.102.098	4	BOLT	VIS	VITE	SCHRAUBE	TORNILLO	
35	900.103.019	4	NUT	ECROU	DADO	MUTTER	TUERCA	
36	900.104.044	4	WASHER	RONDELLE	RONDELLA	ZWISCHENSCHIEBE	ARANDELA	
37	900.102.018	4	BOLT	VIS	VITE	SCHRAUBE	TORNILLO	
38	900.104.010	4	WASHER	RONDELLE	RONDELLA	ZWISCHENSCHIEBE	ARANDELA	



VT-2

GEARBOX-BOITE DE VITESSE-GRUPPO-GETRIEBE-REDUCTOR H.9.2.0

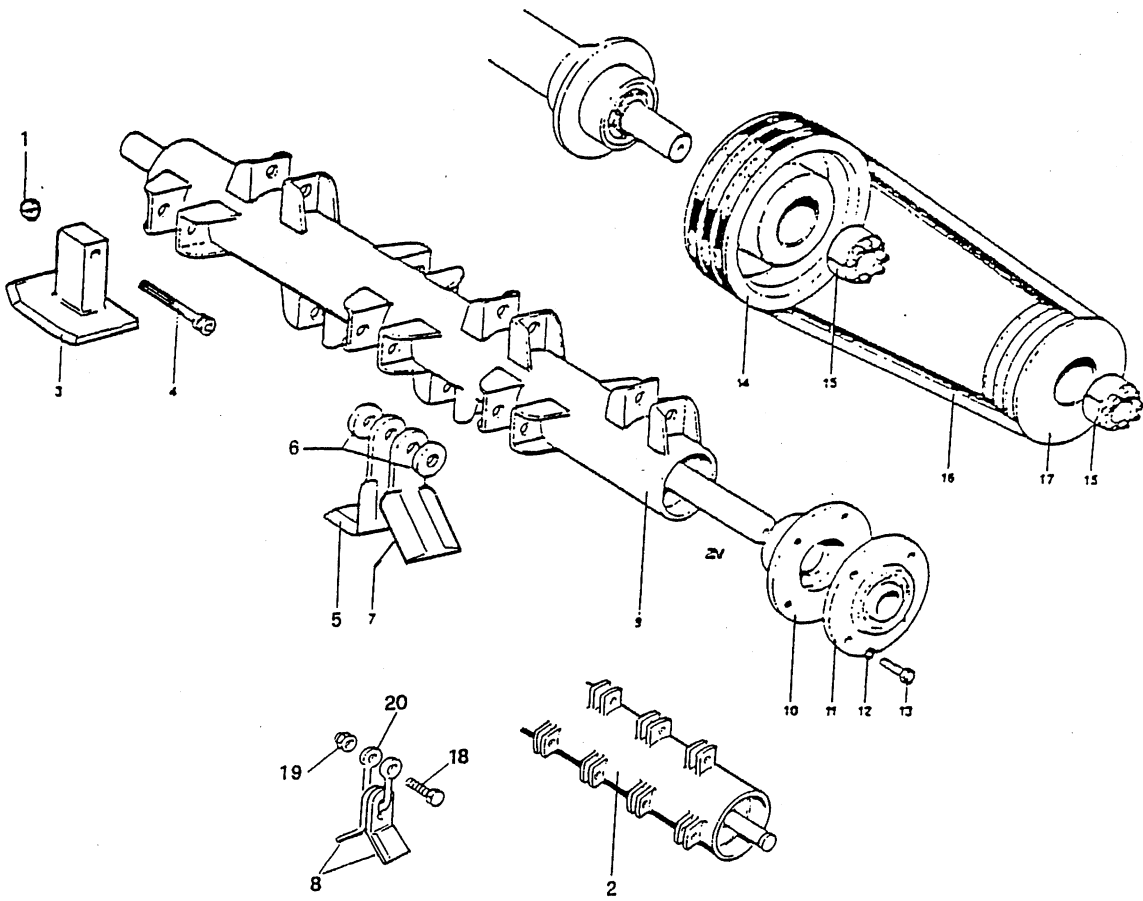


REF	CODE	QTY	ENGLISH	FRANÇAIS	ITALIANO	DEUTSCH	ESPAÑOL	NOTE
VT-2								H.9.2.0
1	900.240.250	1	CASE	BOITE	SCATOLA	KISTE	CAJA	
2	900.107.066	2	SHIM	EPAISSEUR	SPESSORE REG.	STAERKE	ESPESOR REG.	
3	900.240.251	1	CROWN	COURONNE	CORONA	TELLERRAD	CORONA	
4	900.106.011	2	CIRCLIP	SERFLEX	SEEGER	SEEGER	SEEGER	
5	900.240.252	1	LID	COUVERCLE	COPERCHIO	DECKEL	TAPA	
6	900.100.033	2	BEARING	ROULEMENT	CUSCINETTO	KUGELLAGER	COJINETE	
7	900.107.048	2	SHIM	EPAISSEUR	SPESSORE REG.	STAERKE	ESPESOR REG.	
8	900.102.079	1	PLUG	BOUCHON	TAPPO	ZAPPEN	TAPON	
9	900.240.253	2	LID	COUVERCLE	COPERCHIO	DECKEL	TAPA	
10	900.105.044	1	KEY	CLAVETTE	CHIAVETTA	KEIL	CHAVETA	
11	900.240.254	1	PIGNON	PIGNON	PIGNONE	RITZEL	PINON	
12	900.100.037	1	BEARING	ROULEMENT	CUSCINETTO	KUGELLAGER	COJINETE	
13	900.240.255	1	BUSH	COQUILLE	BOCCOLA	BUCHSE	CASQUILLO	
14	900.106.013	1	CIRCLIP	SERFLEX	SEEGER	SEEGER	SEEGER	
15	900.101.009.A	1	OIL SEAL	PARE-HUILE	PARAOLIO	SIMMERRING	PARA-ACEITE	
16	900.240.011	1	EXSTENSION	PROLONGE	PROLUNGA	VERLAENGERUNG	PROLONGACION	100
16	900.240.013	1	EXSTENSION	PROLONGE	PROLUNGA	VERLAENGERUNG	PROLONGACION	125-200
17	900.240.012	1	SHAFT	ARBRE	ALBERO	WELLE	EJE	100
17	900.240.064	1	SHAFT	ARBRE	ALBERO	WELLE	EJE	125-200
18	900.106.005	1	CIRCLIP	SERFLEX	SEEGER	SEEGER	SEEGER	
19	900.100.016	1	BEARING	ROULEMENT	CUSCINETTO	KUGELLAGER	COJINETE	
20	900.102.206	4	BOLT	VIS	VITE	SCHRAUBE	TORNILLO	
21	900.106.026	1	CIRCLIP	SERFLEX	SEEGER	SEEGER	SEEGER	
22	900.105.029	1	KEY	CLAVETTE	CHIAVETTA	KEIL	CHAVETA	
23	900.102.280	3	PLUG	BOUCHON	TAPPO	ZAPPEN	TAPON	
24	900.240.260	1	SHAFT	ARBRE	ALBERO	WELLE	EJE	
25	900.101.066	1	OIL SEAL	PARE-HUILE	PARAOLIO	SIMMERRING	PARA-ACEITE	
26	900.102.011	8	BOLT	VIS	VITE	SCHRAUBE	TORNILLO	
27	900.101.076	1	OIL SEAL	PARE-HUILE	PARAOLIO	SIMMERRING	PARA-ACEITE	
28	900.105.005	1	KEY	CLAVETTE	CHIAVETTA	KEIL	CHAVETA	
29	900.100.008	1	BEARING	ROULEMENT	CUSCINETTO	KUGELLAGER	COJINETE	
30	900.117.070	1	PROT. HOLDER	DISQUE	FONDELLO	ZWSCHUTZHALTER	DISCO	
31	900.117.072	1	GUARD	PROTECTION	PROTEZIONE	SCHUTZ	PROTECCION	
32	900.102.256	7	BOLT	VIS	VITE	SCHRAUBE	TORNILLO	
33	900.104.054	4	WASHER	RONDELLE	RONDELLA	ZWISCHENSCHIEBE	ARANDELA	



VT-2 ROTOR-ROTOR-ROTORE-ROTOR-ROTOR

H.9.3.0



REF	CODE	QTY	ENGLISH	FRANÇAIS	ITALIANO	DEUTSCH	ESPAÑOL	NOTE
VT-2:								H.9.3.0
1	900.103.023	-	NUT	ECROU	DADO	MUTTER	TUERCA	
2	900.239.135	1	ROTOR	ROTOR	ROTORE	ROTOR	ROTOR	100
2	900.239.136	1	ROTOR	ROTOR	ROTORE	ROTOR	ROTOR	125
2	900.239.137	1	ROTOR	ROTOR	ROTORE	ROTOR	ROTOR	150
2	900.239.138	1	ROTOR	ROTOR	ROTORE	ROTOR	ROTOR	175
2	900.239.139	1	ROTOR	ROTOR	ROTORE	ROTOR	ROTOR	200
3	900.239.085	-	HAMMER KNIFE	MASSE MOULE	MAZZA	HAMMERMESSER	MARTILLO	
4	900.102.117	-	BOLT	VIS	VITE	SCHRAUBE	TORNILLO	
5	900.240.086	-	KNIFE	COUTEAU	COLTELLO	MESSER	CUCHILLA	
6	900.240.087	-	SPACER	ENTRETOISE	DISTANZIALE	ABSTANDSRING	DISTANCIADOR	
7	900.239.091	-	KNIFE	COUTEAU	COLTELLO	MESSER	CUCHILLA	
8	900.240.060	-	KNIFE	COUTEAU	COLTELLO	MESSER	CUCHILLA	
9	900.239.140	1	ROTOR	ROTOR	ROTORE	ROTOR	ROTOR	100
9	900.239.141	1	ROTOR	ROTOR	ROTORE	ROTOR	ROTOR	125
9	900.239.142	1	ROTOR	ROTOR	ROTORE	ROTOR	ROTOR	150
9	900.239.143	1	ROTOR	ROTOR	ROTORE	ROTOR	ROTOR	175
9	900.239.144	1	ROTOR	ROTOR	ROTORE	ROTOR	ROTOR	200
10	900.240.041	2	FLANGE	FLASQUE	FLANGIA	FLANSCH	BRIDA	
11	900.100.098	2	SUPPORT	SUPPORT	SUPPORTO	STUETZE	SOPORTE	
13	900.102.029	8	BOLT	VIS	VITE	SCHRAUBE	TORNILLO	
14	900.240.042	1	PULLEY	POULIE	PULEGGIA	REIMENSCHLEIBE	POLEA	100-125
14	900.238.083	1	PULLEY	POULIE	PULEGGIA	REIMENSCHLEIBE	POLEA	150-200
15	900.238.091	2	CLAMPING	BLOCAGE	CALETTATORE	KLEMMHUELSE	ENSAMBLADOR	
16	900.240.055	-	BELT	COURROIE	CINGHIA	RIEMEN	CINTA	
17	900.240.043	1	PULLEY	POULIE	PULEGGIA	REIMENSCHLEIBE	POLEA	100-125
17	900.238.087	1	PULLEY	POULIE	PULEGGIA	REIMENSCHLEIBE	POLEA	150-200
18	900.102.252	-	BOLT	VIS	VITE	SCHRAUBE	TORNILLO	
19	900.103.019	-	NUT	ECROU	DADO	MUTTER	TUERCA	
20	900.240.061	-	U-BOLT	MANILLE	CAVALLOTTO	U-BOLZEN	SOPORTE	