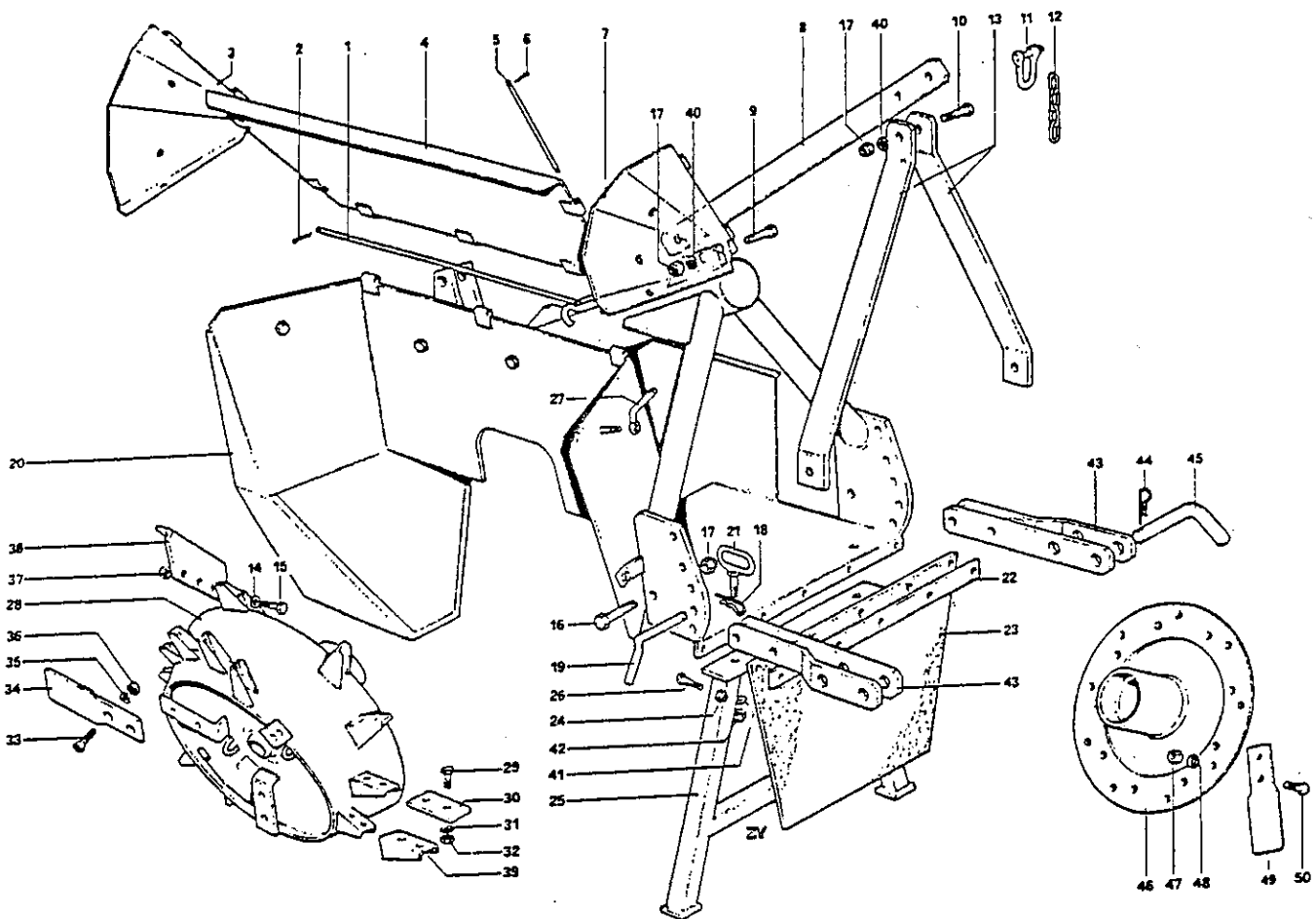




# SMB 70-85

FRAME-CHASSIS-TELAIO-RAHMEN-BASTIDOR

G.5.1.0



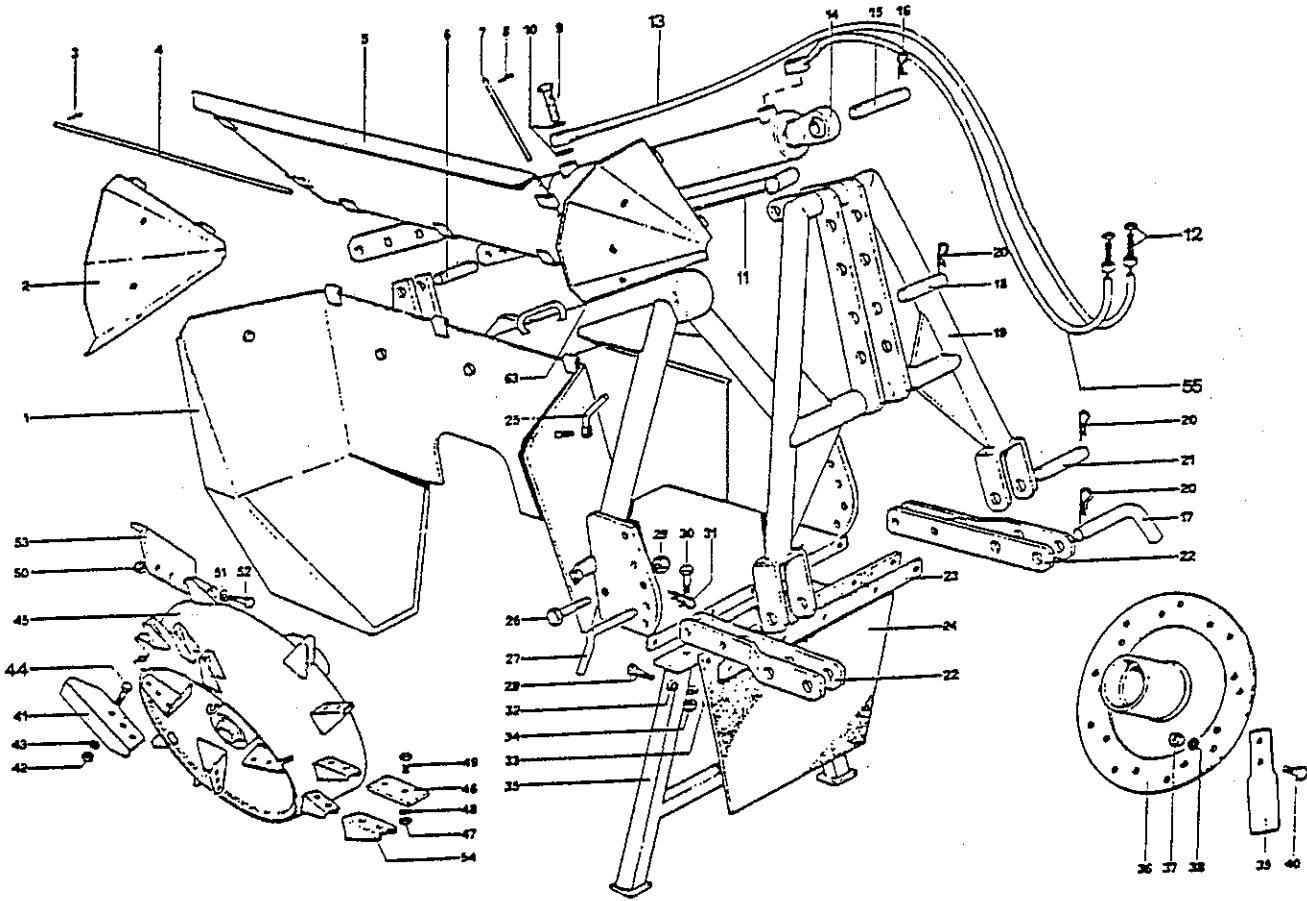
REF	CODE	QTY	ENGLISH	FRANÇAIS	ITALIANO	DEUTSCH	ESPAÑOL	NOTE
SMB 70-85								
1	900.243.077	1	PIN	CHEVILLE	SPINA	DORN	CLAVIJA	G.5.1.0
2	900.108.009	2	SPLIT PIN	GOUPILLE	COPIGLIA	ARRETIERUNG	PASADOR	
3	900.243.060	1	LID	COUVERCLE	COPERCHIO	DECKEL	TAPA	
4	900.243.075	1	LID	COUVERCLE	COPERCHIO	DECKEL	TAPA	
5	900.243.079	2	PIN	CHEVILLE	SPINA	DORN	CLAVIJA	
6	900.108.009	4	SPLIT PIN	GOUPILLE	COPIGLIA	ARRETIERUNG	PASADOR	
7	900.243.059	1	LID	COUVERCLE	COPERCHIO	DECKEL	TAPA	
8	900.243.101	1	ARM	BRAS	BRACCIO	ARM	BRAZO	
9	900.102.040	1	BOLT	VIS	VITE	SCHRAUBE	TORNILLO	
10	900.102.039	1	BOLT	VIS	VITE	SCHRAUBE	TORNILLO	
11	900.243.042	1	U-BOLT	MANILLE	CAVALLOTTO	U-BOLZEN	SOPORTE	
12	900.243.102	1	CHAIN	CHAIN	CATENA	KETTE	CADENA	
13	900.243.103	2	ARM	BRAS	BRACCIO	ARM	BRAZO	
14	900.104.034	9	WASHER	RONDELLE	RONDELLA	ZWISCHENSCHLEIBE	ARANDELA	
15	900.102.020	9	BOLT	VIS	VITE	SCHRAUBE	TORNILLO	
16	900.102.088	2	BOLT	VIS	VITE	SCHRAUBE	TORNILLO	
17	900.103.071	2	NUT	ECROU	DADO	MUTTER	TUERCA	
18	900.108.006	2	SPLIT PIN	GOUPILLE	COPIGLIA	ARRETIERUNG	PASADOR	
19	900.243.085	2	PIN	CHEVILLE	SPINA	DORN	CLAVIJA	
20	900.243.104	1	FRAME	CHASSIS	TELAIO	RAHMEN	SOPORTE	70
20	900.243.105	1	FRAME	CHASSIS	TELAIO	RAHMEN	SOPORTE	85
21	900.243.047	2	HANDLE	POIGNEE	MANIGLIA	HALTEGRIFF	MANETA	
22	900.243.071	1	ROD	TIGE	ASTA	ARM	VARILLA	
23	900.243.073	1	GUARD	PROTECTION	PROTEZIONE	SCHUTZ	PROTECCION	
24	900.103.020	5	NUT	ECROU	DADO	MUTTER	TUERCA	
25	900.243.080	1	STAND	SUPPORT	SOSTEGNO	STUETZE	SOPORTE	
26	900.102.138	5	BOLT	VIS	VITE	SCHRAUBE	TORNILLO	
27	900.243.053	2	HANDLE	POIGNEE	MANIGLIA	HALTEGRIFF	MANETA	
28	900.243.094	1	ROTOR	ROTOR	ROTORE	ROTOR	ROTOR	70
28	900.243.095	1	ROTOR	ROTOR	ROTORE	ROTOR	ROTOR	85
29	900.102.019	--	BOLT	VIS	VITE	SCHRAUBE	TORNILLO	
30	900.111.039	--	PLATE	PLAQUE	PIASTRA	PLATTE	PLACA	
31	900.104.034	--	WASHER	RONDELLE	RONDELLA	ZWISCHENSCHLEIBE	ARANDELA	
32	900.103.050	--	NUT	ECROU	DADO	MUTTER	TUERCA	
33	900.102.048	6	BOLT	VIS	VITE	SCHRAUBE	TORNILLO	
34	900.111.036	3	KNIFE	COUPEAU	COLTELLO	MESSER	CUCHILLA	
35	900.104.034	6	WASHER	RONDELLE	RONDELLA	ZWISCHENSCHLEIBE	ARANDELA	
36	900.103.050	6	NUT	ECROU	DADO	MUTTER	TUERCA	
37	900.103.050	9	NUT	ECROU	DADO	MUTTER	TUERCA	
38	900.111.033	3	KNIFE	COUPEAU	COLTELLO	MESSER	CUCHILLA	
39	900.243.098	--	SUPPORT	SUPPORT	SUPPORTO	STUETZE	SOPORTE	
40	900.104.063	2	WASHER	RONDELLE	RONDELLA	ZWISCHENSCHLEIBE	ARANDELA	
41	900.104.021	2	WASHER	RONDELLE	RONDELLA	ZWISCHENSCHLEIBE	ARANDELA	
42	900.103.052	2	NUT	ECROU	DADO	MUTTER	TUERCA	
43	900.243.083	2	ARM	BRAS	BRACCIO	ARM	BRAZO	
44	900.108.006	2	SPLIT PIN	GOUPILLE	COPIGLIA	ARRETIERUNG	PASADOR	
45	900.116.062	2	PIN	TOURILLON	PERNO	STIFT	PERNO	
46	900.243.090	1	DISC	DISQUE	DISCO	SCHLEIBE	DISCO	70
46	900.243.091	1	DISC	DISQUE	DISCO	SCHLEIBE	DISCO	85
47	900.103.050	--	NUT	ECROU	DADO	MUTTER	TUERCA	
48	900.104.034	--	WASHER	RONDELLE	RONDELLA	ZWISCHENSCHLEIBE	ARANDELA	
49	900.111.036	--	KNIFE	COUPEAU	COLTELLO	MESSER	CUCHILLA	
50	900.102.048	--	BOLT	VIS	VITE	SCHRAUBE	TORNILLO	



# SMB 105-115

FRAME-CHASSIS-TELAIO-RAHMEN-BASTIDOR

G.5.1.1

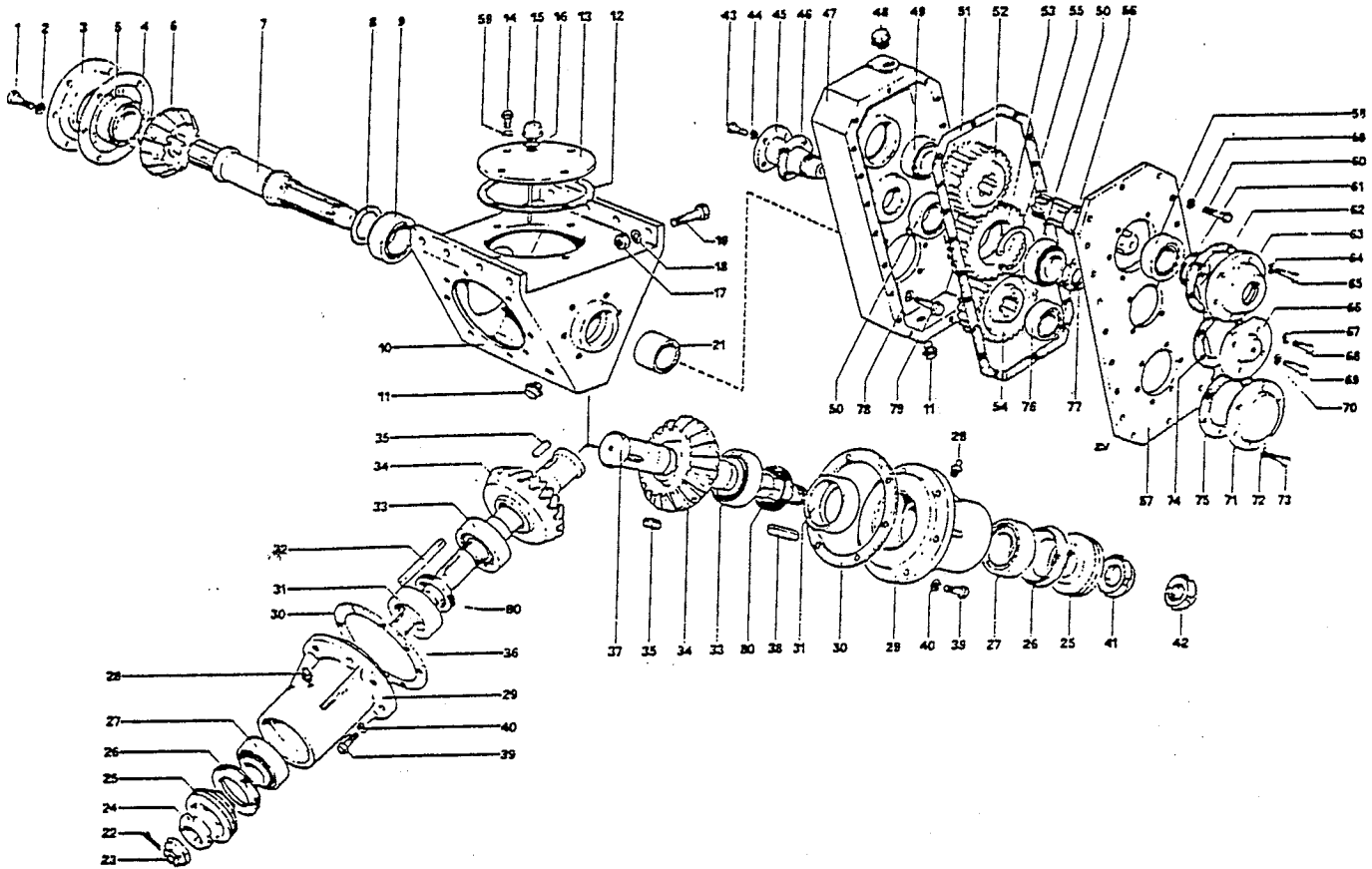


REF	CODE	QTY	ENGLISH	FRANÇAIS	ITALIANO	DEUTSCH	ESPAÑOL	NOTE
SMB 105-115								
1	900.243.057	1	FRAME	CHASSIS	TELAIO	RAHMEN	SOPORTE	G.5.1.1
2	900.243.060	1	LID	COUVERCLE	COPERCHIO	DECKEL	TAPA	
3	900.108.009	2	SPLIT PIN	GOUPILLE	COPIGLIA	ARRETIERUNG	PASADOR	
4	900.243.078	1	PIN	CHEVILLE	SPINA	DORN	CLAVIJA	
5	900.243.076	1	LID	COUVERCLE	COPERCHIO	DECKEL	TAPA	
6	900.243.086	1	PIN	TOURILLON	PERNO	STIFT	PERNO	
7	900.243.079	2	PIN	CHEVILLE	SPINA	DORN	CLAVIJA	
8	900.108.009	4	SPLIT PIN	GOUPILLE	COPIGLIA	ARRETIERUNG	PASADOR	
9	900.102.162	2	BOLT	VIS	VITE	SCHRAUBE	TORNILLO	
10	900.104.008	4	WASHER	RONDELLE	RONDELLA	ZWISCHENSCHLEIBE	ARANDELA	
11	900.243.120	1	ROD	TIGE	ASTA	ARM	VARILLA	
12	900.237.174	2	JACK	EMBAYAGE	INNESTO	VERBINDEN	CONEXION	
13	900.243.117	1	PIPE	TUBE	TUBO	ROHR	TUBO	
14	900.243.065	1	CYLINDER	VERIN	CILINDRO	ZYLINDER	CILINDRO	
15	900.243.087	1	PIN	TOURILLON	PERNO	STIFT	PERNO	
16	900.108.006	2	SPLIT PIN	GOUPILLE	COPIGLIA	ARRETIERUNG	PASADOR	
17	900.116.062	2	PIN	TOURILLON	PERNO	STIFT	PERNO	
18	900.243.088	1	PIN	TOURILLON	PERNO	STIFT	PERNO	
19	900.243.082	1	HITCH	ATTELAGE	ATTACCO	GLEITKOPF	ENGANCHE	
20	900.108.006	5	SPLIT PIN	GOUPILLE	COPIGLIA	ARRETIERUNG	PASADOR	
21	900.243.089	2	PIN	TOURILLON	PERNO	STIFT	PERNO	
22	900.243.083	2	ARM	BRAS	BRACCIO	ARM	BRAZO	
23	900.243.072	1	ROD	TIGE	ASTA	ARM	VARILLA	
24	900.243.074	1	GUARD	PROTECTION	PROTEZIONE	SCHUTZ	PROTECCION	
25	900.243.053	2	HANDLE	POIGNEE	MANIGLIA	HALTEGRIF	MANETA	
26	900.102.088	2	BOLT	VIS	VITE	SCHRAUBE	TORNILLO	
27	900.243.085	2	PIN	CHEVILLE	SPINA	DORN	CLAVIJA	
28	900.102.076	5	BOLT	VIS	VITE	SCHRAUBE	TORNILLO	
29	900.103.071	2	NUT	ECROU	DADO	MUTTER	TUERCA	
30	900.102.028	2	BOLT	VIS	VITE	SCHRAUBE	TORNILLO	
31	900.108.006	2	SPLIT PIN	GOUPILLE	COPIGLIA	ARRETIERUNG	PASADOR	
32	900.103.020	5	NUT	ECROU	DADO	MUTTER	TUERCA	
33	900.104.021	2	WASHER	RONDELLE	RONDELLA	ZWISCHENSCHLEIBE	ARANDELA	
34	900.103.052	2	NUT	ECROU	DADO	MUTTER	TUERCA	
35	900.243.081	1	STAND	SUPPORT	SOSTEGNO	STUETZE	SOPORTE	
36	900.243.092	1	DISC	DISQUE	DISCO	SCHLEIBE	DISCO	105
36	900.243.093	1	DISC	DISQUE	DISCO	SCHLEIBE	DISCO	115
37	900.103.050	-	NUT	ECROU	DADO	MUTTER	TUERCA	
38	900.104.034	-	WASHER	RONDELLE	RONDELLA	ZWISCHENSCHLEIBE	ARANDELA	
39	900.111.036	-	KNIFE	COUTEAU	COLTELLO	MESSER	CUCHILLA	
40	900.102.048	-	BOLT	VIS	VITE	SCHRAUBE	TORNILLO	
41	900.111.035	3	KNIFE	COUTEAU	COLTELLO	MESSER	CUCHILLA	
42	900.103.005	9	NUT	ECROU	DADO	MUTTER	TUERCA	
43	900.104.084	9	WASHER	RONDELLE	RONDELLA	ZWISCHENSCHLEIBE	ARANDELA	
44	900.102.028	9	BOLT	VIS	VITE	SCHRAUBE	TORNILLO	
45	900.243.096	1	ROTOR	ROTOR	ROTORE	ROTOR	ROTOR	
46	900.111.039	-	PLATE	PLAQUE	PIASTRA	PLATTE	PLACA	
47	900.103.050	-	NUT	ECROU	DADO	MUTTER	TUERCA	
48	900.104.034	-	WASHER	RONDELLE	RONDELLA	ZWISCHENSCHLEIBE	ARANDELA	
49	900.102.052	-	BOLT	VIS	VITE	SCHRAUBE	TORNILLO	
50	900.103.050	9	NUT	ECROU	DADO	MUTTER	TUERCA	
51	900.104.034	9	WASHER	RONDELLE	RONDELLA	ZWISCHENSCHLEIBE	ARANDELA	
52	900.102.020	9	BOLT	VIS	VITE	SCHRAUBE	TORNILLO	
53	900.111.033	3	KNIFE	COUTEAU	COLTELLO	MESSER	CUCHILLA	105
53	900.111.034	3	KNIFE	COUTEAU	COLTELLO	MESSER	CUCHILLA	115
54	900.243.098	-	SUPPORT	SUPPORT	SUPPORTO	STUETZE	SOPORTE	
55	900.243.118	1	PIPE	TUBE	TUBO	ROHR	TUBO	
63	900.243.059	1	LID	COUVERCLE	COPERCHIO	DECKEL	TAPA	
64	900.243.119	1	HITCH	ATTELAGE	ATTACCO	ANBAU	ENGANCHE	



# SMB

GEARBOX-BOITE DE VITESSE-GRUPPO-GETRIEBE-REDUCTOR G.5.2.0



REF	CODE	QTY	ENGLISH	FRANÇAIS	ITALIANO	DEUTSCH	ESPAÑOL	NOTE
SMB								G.5.2.0
1	900.102.019	6	BOLT	VIS	VITE	SCHRAUBE	TORNILLO	
2	900.104.034	6	WASHER	RONDELLE	RONDELLA	ZWISCHENSCHLEIBE	ARANDELA	
3	900.243.001	1	LID	COUVERCLE	COPERCHIO	DECKEL	TAPA	
4	900.139.077	1	GASKET	JOINT	GUARNIZIONE	DICHTUNG	JUNTA	
5	900.100.083.0	1	BEARING	ROULEMENT	CUSCINETTO	KUGELLAGER	COJINETE	
6	900.243.002	1	PINION	PIGNON	PIGNONE	RITZEL	PINON	
7	900.243.003	1	SHAFT	ARBRE	ALBERO	WELLE	EJE	
8	900.243.004	1	SPACER	ENTRETOISE	DISTANZIALE	ABSTANDSRING	DISTANCIADOR	
9	900.100.084	1	BEARING	ROULEMENT	CUSCINETTO	KUGELLAGER	COJINETE	
10	900.243.005	1	CASE	BOITE	SCATOLA	KISTE	CAJA	
11	900.102.161	2	PLUG	BOUCHON	TAPPO	ZAPFEN	TAPON	
12	900.139.078	1	GASKET	JOINT	GUARNIZIONE	DICHTUNG	JUNTA	
13	900.243.006	1	LID	COUVERCLE	COPERCHIO	DECKEL	TAPA	
14	900.102.007	4	BOLT	VIS	VITE	SCHRAUBE	TORNILLO	
15	900.102.157	1	PLUG	BOUCHON	TAPPO	ZAPFEN	TAPON	
17	900.103.006	8	NUT	ECROU	DADO	MUTTER	TUERCA	
18	900.104.028	8	WASHER	RONDELLE	RONDELLA	ZWISCHENSCHLEIBE	ARANDELA	
19	900.102.036	8	BOLT	VIS	VITE	SCHRAUBE	TORNILLO	
21	900.243.008	1	SPACER	ENTRETOISE	DISTANZIALE	ABSTANDSRING	DISTANCIADOR	
22	900.108.024	1	SPLIT PIN	GOUPILLE	COPIGLIA	ARRETIERUNG	PASADOR	
23	900.103.059	1	NUT	ECROU	DADO	MUTTER	TUERCA	
24	900.103.060	1	RING NUT	EMBOUT	GHIERA	NUTMUTTER	CASQUILLO	
25	900.243.009	2	RING	ANNEAU	ANELLO	RING	ANILLO	
26	900.101.050	2	OIL SEAL	PARE-HUILE	PARAOLIO	SIMMERRING	PARA-ACEITE	
27	900.100.083	2	BEARING	ROULEMENT	CUSCINETTO	KUGELLAGER	COJINETE	
28	900.105.030	2	GREASE NIPPLE	GRAISSEUR	INGRASSATORE	SCHMIERNIPPEL	ENGRASADOR	
29	900.243.010	2	SUPPORT	SUPPORT	SUPPORTO	STUETZE	SOPORTE	
30	900.139.079	2	GASKET	JOINT	GUARNIZIONE	DICHTUNG	JUNTA	
31	900.243.011	2	RING	ANNEAU	ANELLO	RING	ANILLO	
32	900.105.031	1	KEY	CLAVETTE	CHIAVETTA	KEIL	CHAVETA	
33	900.100.083	2	BEARING	ROULEMENT	CUSCINETTO	KUGELLAGER	COJINETE	
34	900.243.012	2	CROWN	COURONNE	CORONA	TELLERRAD	CORONA	
35	900.105.032	6	KEY	CLAVETTE	CHIAVETTA	KEIL	CHAVETA	
36	900.243.013	1	SHAFT	ARBRE	ALBERO	WELLE	EJE	
37	900.243.014	1	SHAFT	ARBRE	ALBERO	WELLE	EJE	70-105
37	900.243.116	1	SHAFT	ARBRE	ALBERO	WELLE	EJE	115
38	900.105.033	1	KEY	CLAVETTE	CHIAVETTA	KEIL	CHAVETA	
39	900.102.019	8	BOLT	VIS	VITE	SCHRAUBE	TORNILLO	
40	900.104.034	8	WASHER	RONDELLE	RONDELLA	ZWISCHENSCHLEIBE	ARANDELA	
41	900.103.060	1	RING NUT	EMBOUT	GHIERA	NUTMUTTER	CASQUILLO	
42	900.103.061	1	RING NUT	EMBOUT	GHIERA	NUTMUTTER	CASQUILLO	
43	900.102.013	4	BOLT	VIS	VITE	SCHRAUBE	TORNILLO	
44	900.104.035	4	WASHER	RONDELLE	RONDELLA	ZWISCHENSCHLEIBE	ARANDELA	
45	900.243.015	1	PIN	TOURILLON	PERNO	STIFT	PERNO	
46	900.139.080	1	GASKET	JOINT	GUARNIZIONE	DICHTUNG	JUNTA	
47	900.243.016	1	CASE	BOITE	SCATOLA	KISTE	CAJA	
48	900.102.160	1	PLUG	BOUCHON	TAPPO	ZAPFEN	TAPON	
49	900.100.034	1	BEARING	ROULEMENT	CUSCINETTO	KUGELLAGER	COJINETE	
50	900.100.059	2	BEARING	ROULEMENT	CUSCINETTO	KUGELLAGER	COJINETE	
51	900.139.081	1	GASKET	JOINT	GUARNIZIONE	DICHTUNG	JUNTA	
52	900.243.017	1	GEAR	ENGRENAGE	INGRANAGGIO	ZAHNRAD	ENGRANAJE	
53	900.243.018	1	GEAR	ENGRENAGE	INGRANAGGIO	ZAHNRAD	ENGRANAJE	
54	900.243.019	1	GEAR	ENGRENAGE	INGRANAGGIO	ZAHNRAD	ENGRANAJE	
55	900.106.014	1	CIRCLIP	SERFLEX	SEEGER	SEEGER	SEEGER	
56	900.243.020	1	SHAFT	ARBRE	ALBERO	WELLE	EJE	
57	900.243.021	1	LID	COUVERCLE	COPERCHIO	DECKEL	TAPA	
58	900.100.059	1	BEARING	ROULEMENT	CUSCINETTO	KUGELLAGER	COJINETE	
59	900.104.024	18	WASHER	RONDELLE	RONDELLA	ZWISCHENSCHLEIBE	ARANDELA	
60	900.102.076	18	BOLT	VIS	VITE	SCHRAUBE	TORNILLO	
61	900.101.053	1	OIL SEAL	PARE-HUILE	PARAOLIO	SIMMERRING	PARA-ACEITE	
62	900.139.082	1	GASKET	JOINT	GUARNIZIONE	DICHTUNG	JUNTA	
63	900.243.022	1	SUPPORT	SUPPORT	SUPPORTO	STUETZE	SOPORTE	
65	900.102.011	6	BOLT	VIS	VITE	SCHRAUBE	TORNILLO	
66	900.243.023	1	LID	COUVERCLE	COPERCHIO	DECKEL	TAPA	
68	900.102.011	4	BOLT	VIS	VITE	SCHRAUBE	TORNILLO	
69	900.102.011	1	BOLT	VIS	VITE	SCHRAUBE	TORNILLO	
71	900.243.024	1	LID	COUVERCLE	COPERCHIO	DECKEL	TAPA	
73	900.102.011	6	BOLT	VIS	VITE	SCHRAUBE	TORNILLO	
74	900.139.083	1	GASKET	JOINT	GUARNIZIONE	DICHTUNG	JUNTA	
75	900.139.084	1	GASKET	JOINT	GUARNIZIONE	DICHTUNG	JUNTA	
76	900.100.002	1	BEARING	ROULEMENT	CUSCINETTO	KUGELLAGER	COJINETE	
77	900.103.062	1	RING NUT	EMBOUT	GHIERA	NUTMUTTER	CASQUILLO	
79	900.102.019	6	BOLT	VIS	VITE	SCHRAUBE	TORNILLO	
80	900.101.011	2	OIL SEAL	PARE-HUILE	PARAOLIO	SIMMERRING	PARA-ACEITE	
81	900.117.071	1	PROT. HOLDER	DISQUE	FONDELLO	ZWSCHUTZHALTER	DISCO	
82	900.117.073	1	GUARD	PROTECTION	PROTEZIONE	SCHUTZ	PROTECCION	
83	900.102.124	3	BOLT	VIS	VITE	SCHRAUBE	TORNILLO	
84	900.104.045	4	WASHER	RONDELLE	RONDELLA	ZWISCHENSCHLEIBE	ARANDELA	