

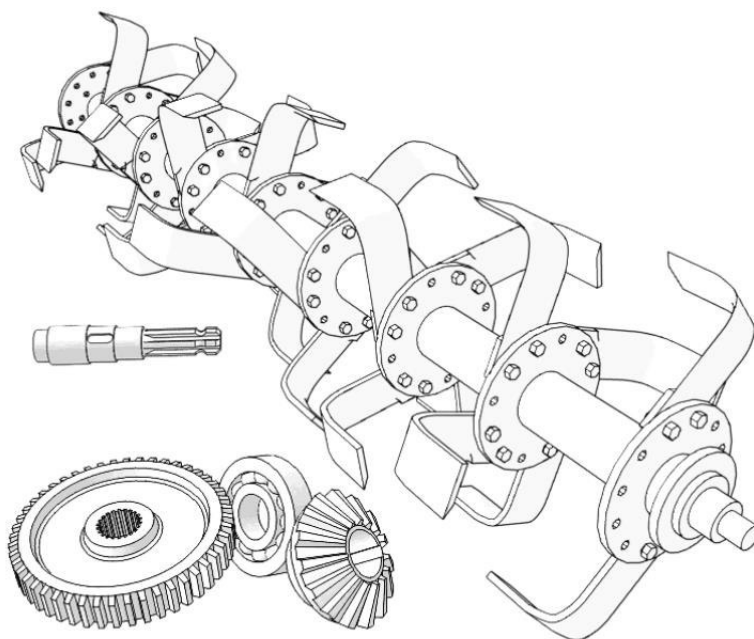


*SPARE PARTS CATALOGUE  
CATALOGUE DE PIÈCES DÉTACHÉES  
CATALOGO RICAMBI  
ERSATZKATALOG  
CATÁLOGO DE REPUESTOS*

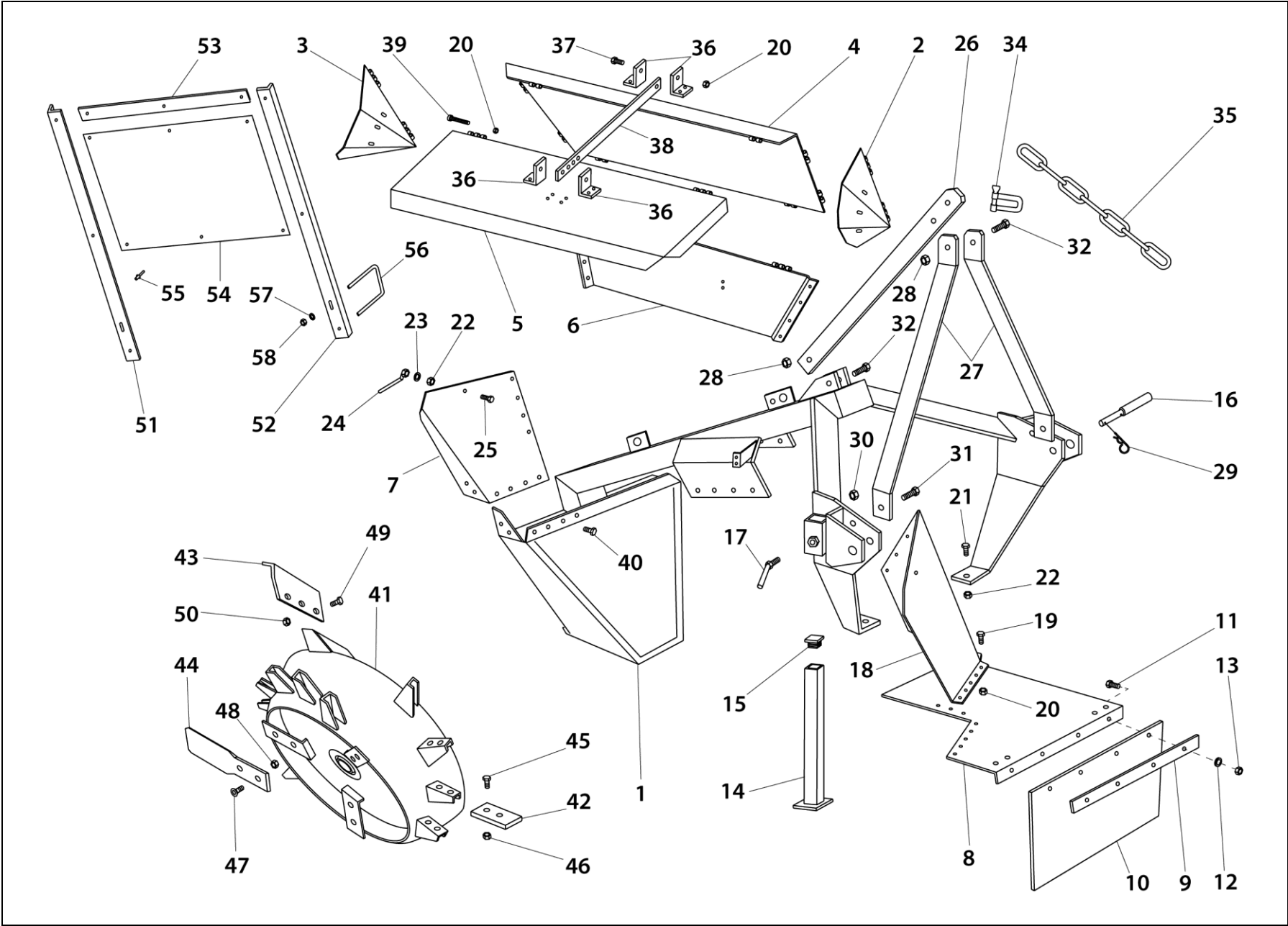
---

# **SM-3 SM-3 S**

---



Rev. 2020

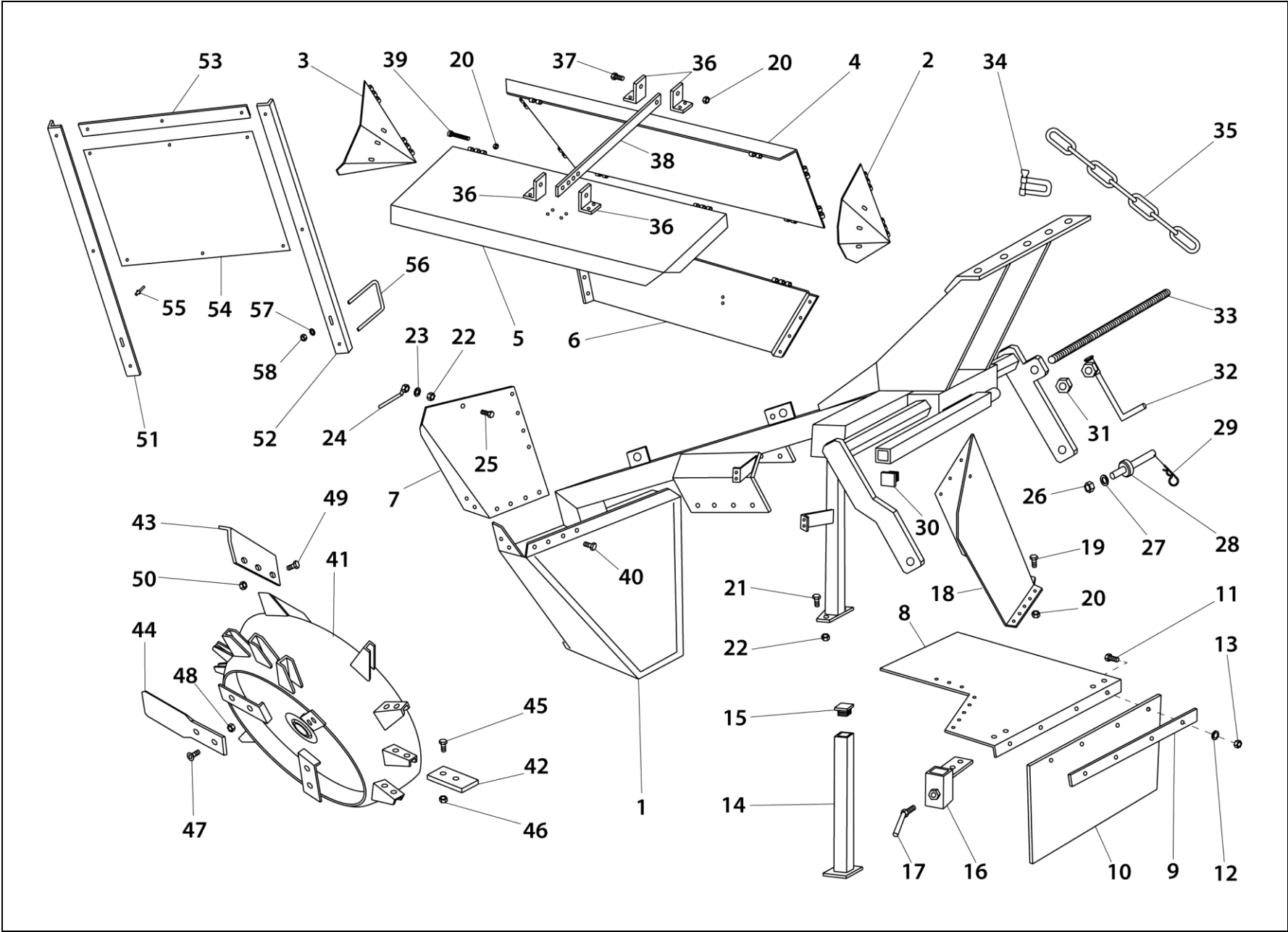


# SM-3

REF	CODE	QTY	ENGLISH	FRANÇAIS	ITALIANO	DEUTSCH	ESPAÑOL	NOTE
1	900.243.130	1	FRAME	CHASSIS	TELAIO	RAHMEN	BASTIDOR	45
1	900.243.131	1	FRAME	CHASSIS	TELAIO	RAHMEN	BASTIDOR	55
2	900243144.0	1	DIRECTION FLAP	AILETTE DE DIR.	VENTAGLIO	VERTEILERFLUEGEL	ALETA DE DIREC.	
3	900243146.0	1	DIRECTION FLAP	AILETTE DE DIR.	VENTAGLIO	VERTEILERFLUEGEL	ALETA DE DIREC.	
4	900243145.0	1	DIRECTION FLAP	AILETTE DE DIR.	VENTAGLIO	VERTEILERFLUEGEL	ALETA DE DIREC.	
5	900243143.0	1	SHIELD	CAPOT	COFANO	HAUBE	CARCASA	
6	900243141.0	1	PLATE	TOLE	LAMIERA	BLECH	CHAPA	
7	900.243.142	1	PLATE	TOLE	LAMIERA	BLECH	CHAPA	
8	900.243.139	1	PLATE	PLAQUE	PIASTRA	PLATTE	PLACA	
9	900.243.071	1	ROD	TIGE	ASTA	STANGE	VARILLA	
10	900.243.138	1	GUARD	PROTECTION	PROTEZIONE	SCHUTZ	PROTECCION	
11	900.102.122	4	SCREW	VIS	VITE	SCHRAUBE	TORNILLO	
12	900.104.045	4	WASHER	RONDELLE	RONDELLA	ZWISCHENSCHIEBE	ARANDELA	
13	900.103.018	4	NUT	ECROU	DADO	MUTTER	TUERCA	
14	900.243.151	2	STAND	SUPPORT	SOSTEGNO	STUETZE	SOPORTE	
15	900.109.011	2	PLUG	BOUCHON	TAPPO	DECKEL	TAPON	
16	900.116.033	2	PIN	TOURILLON	PERNO	STIFT	PERNO	
17	900.243.047	2	HANDLE	POIGNEE	MANIGLIA	HALTEGRIF	MANETA	
18	900.243.140	1	PLATE	TOLE	LAMIERA	BLECH	CHAPA	
19	900.102.008	8	SCREW	VIS	VITE	SCHRAUBE	TORNILLO	
20	900.103.020	44	NUT	ECROU	DADO	MUTTER	TUERCA	
21	900.102.139	2	SCREW	VIS	VITE	SCHRAUBE	TORNILLO	
22	900.103.035	4	NUT	ECROU	DADO	MUTTER	TUERCA	
23	900.104.046	2	WASHER	RONDELLE	RONDELLA	ZWISCHENSCHIEBE	ARANDELA	
24	900.243.053	2	HANDLE	POIGNEE	MANIGLIA	HALTEGRIF	MANETA	
25	900.102.115	2	SCREW	VIS	VITE	SCHRAUBE	TORNILLO	
26	900.243.040	1	TIE ROD	TIRANT	TIRANTE	ZUGSTANGE	TIRANTE	
27	900.243.041	2	TIE ROD	TIRANT	TIRANTE	ZUGSTANGE	TIRANTE	
28	900.103.108	2	NUT	ECROU	DADO	MUTTER	TUERCA	
29	900.108.006	2	SPLIT PIN	GOUPILLE	COPIGLIA	ARRETIERUNG	PASADOR	
30	900.103.021	2	NUT	ECROU	DADO	MUTTER	TUERCA	
31	900.102.029	2	SCREW	VIS	VITE	SCHRAUBE	TORNILLO	
32	900.102.179	2	SCREW	VIS	VITE	SCHRAUBE	TORNILLO	
34	900.243.042	1	U-BOLT	MANILLE	CAVALLOTTO	U-BOLZEN	SOPORTE	
35	900.243.043	1	CHAIN	CHAINE	CATENA	KETTE	CADENA	
36	900.243.147	4	SUPPORT	SUPPORT	SUPPORTO	STUETZE	SOPORTE	
37	900.102.076	2	SCREW	VIS	VITE	SCHRAUBE	TORNILLO	
38	900.243.148	1	ROD	TIGE	ASTA	STANGE	VARILLA	
39	900.102.493	8	SCREW	VIS	VITE	SCHRAUBE	TORNILLO	
40	900.102.007	26	SCREW	VIS	VITE	SCHRAUBE	TORNILLO	
41	900.243.054	1	ROTOR	ROTOR	ROTORE	ROTOR	ROTOR	45
41	900.243.055	1	ROTOR	ROTOR	ROTORE	ROTOR	ROTOR	55
42	900.111.038	12	PLATE	PLAQUE	PIASTRA	PLATTE	PLACA	45
42	900.111.038	15	PLATE	PLAQUE	PIASTRA	PLATTE	PLACA	55
43	900.111.033	3	KNIFE	COUTEAU	COLTELLO	MESSER	CUCHILLA	
44	900.111.037	3	KNIFE	COUTEAU	COLTELLO	MESSER	CUCHILLA	
45	900.102.499	24	SCREW	VIS	VITE	SCHRAUBE	TORNILLO	45
45	900.102.499	30	SCREW	VIS	VITE	SCHRAUBE	TORNILLO	55
46	900.103.087	24	NUT	ECROU	DADO	MUTTER	TUERCA	45
46	900.103.087	30	NUT	ECROU	DADO	MUTTER	TUERCA	55
47	900.102.048	6	SCREW	VIS	VITE	SCHRAUBE	TORNILLO	
48	900.103.050	6	NUT	ECROU	DADO	MUTTER	TUERCA	
49	900.102.020	9	SCREW	VIS	VITE	SCHRAUBE	TORNILLO	
50	900.103.019	9	NUT	ECROU	DADO	MUTTER	TUERCA	
51	900.117.083	1	STAND	SUPPORT	SOSTEGNO	STUETZE	SOPORTE	
52	900.117.082	1	STAND	SUPPORT	SOSTEGNO	STUETZE	SOPORTE	
53	900.117.084	2	PLATE	PLAT	PIATTO	PLATTE	PLACA	
54	100.102.200	1	PANEL	PANNEAU	PANNELLO	PANEL	PANEL	
55	900.102.226	6	STEEL RIVET	RIVET	RIVETTO	NIETE	REMACHE	
56	900.116.025	2	U-BOLT	MANILLE	CAVALLOTTO	U-BOLZEN	SOPORTE	
57	900.104.045	4	WASHER	RONDELLE	RONDELLA	ZWISCHENSCHIEBE	ARANDELA	
58	900.103.018	4	NUT	ECROU	DADO	MUTTER	TUERCA	

**FRAME – CHASSIS – TELAIO – RAHMEN – BASTIDOR**

GEARBOX - BOITE DE VITESSE - GRUPPO - GETRIEBE - REDUCTOR



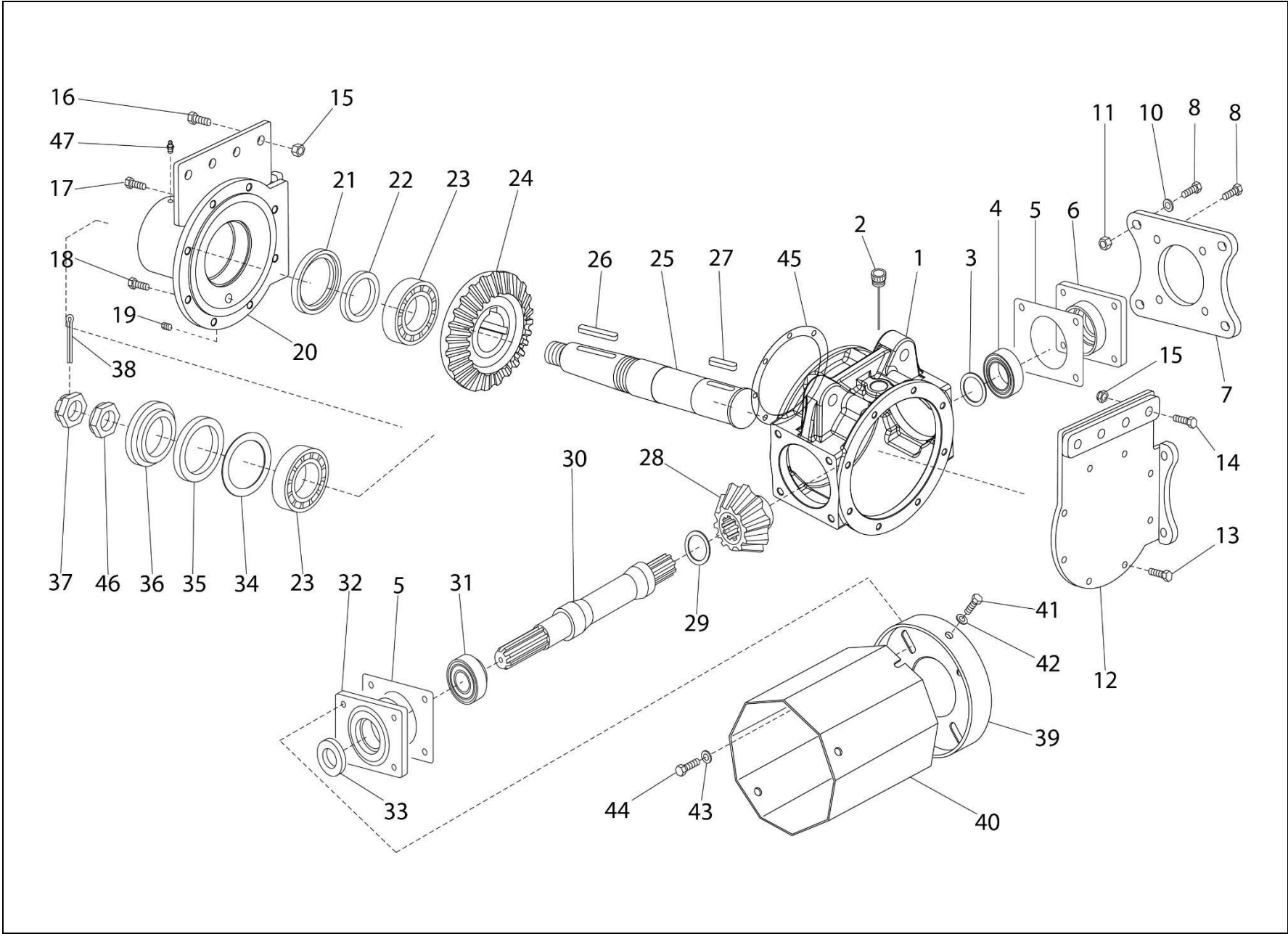
SM-3 S

# SM-3 S

REF	CODE	QTY	ENGLISH	FRANÇAIS	ITALIANO	DEUTSCH	ESPAÑOL	NOTE
1	900.243.132	1	FRAME	CHASSIS	TELAIO	RAHMEN	BASTIDOR	45
1	900.243.133	1	FRAME	CHASSIS	TELAIO	RAHMEN	BASTIDOR	55
2	900243144.0	1	DIRECTION FLAP	AILETTE DE DIR.	VENTAGLIO	VERTEILERFLUEGEL	ALETA DE DIREC.	
3	900243146.0	1	DIRECTION FLAP	AILETTE DE DIR.	VENTAGLIO	VERTEILERFLUEGEL	ALETA DE DIREC.	
4	900243145.0	1	DIRECTION FLAP	AILETTE DE DIR.	VENTAGLIO	VERTEILERFLUEGEL	ALETA DE DIREC.	
5	900243143.0	1	SHIELD	CAPOT	COFANO	HAUBE	CARCASA	
6	900243141.0	1	PLATE	TOLE	LAMIERA	BLECH	CHAPA	
7	900.243.142	1	PLATE	TOLE	LAMIERA	BLECH	CHAPA	
8	900.243.139	1	PLATE	PLAQUE	PIASTRA	PLATTE	PLACA	
9	900.243.071	1	ROD	TIGE	ASTA	STANGE	VARILLA	
10	900.243.138	1	GUARD	PROTECTION	PROTEZIONE	SCHUTZ	PROTECCION	
11	900.102.122	4	SCREW	VIS	VITE	SCHRAUBE	TORNILLO	
12	900.104.045	4	WASHER	RONDELLE	RONDELLA	ZWISCHENSCHIEBE	ARANDELA	
13	900.103.018	4	NUT	ECROU	DADO	MUTTER	TUERCA	
14	900.243.135	2	STAND	SUPPORT	SOSTEGNO	STUETZE	SOPORTE	
15	900.109.011	2	PLUG	BOUCHON	TAPPO	DECKEL	TAPON	
16	900.243.134	2	SUPPORT	SUPPORT	SUPPORTO	STUETZE	SOPORTE	
17	900.243.047	2	HANDLE	POIGNEE	MANIGLIA	HALTEGRIF	MANETA	
18	900.243.140	1	PLATE	TOLE	LAMIERA	BLECH	CHAPA	
19	900.102.008	8	SCREW	VIS	VITE	SCHRAUBE	TORNILLO	
20	900.103.020	44	NUT	ECROU	DADO	MUTTER	TUERCA	
21	900.102.194	4	SCREW	VIS	VITE	SCHRAUBE	TORNILLO	
22	900.103.035	6	NUT	ECROU	DADO	MUTTER	TUERCA	
23	900.104.046	2	WASHER	RONDELLE	RONDELLA	ZWISCHENSCHIEBE	ARANDELA	
24	900.243.053	2	HANDLE	POIGNEE	MANIGLIA	HALTEGRIF	MANETA	
25	900.102.115	2	SCREW	VIS	VITE	SCHRAUBE	TORNILLO	
26	900.103.009	2	NUT	ECROU	DADO	MUTTER	TUERCA	
27	900.104.073	2	WASHER	RONDELLE	RONDELLA	ZWISCHENSCHIEBE	ARANDELA	
28	900.116.012	2	PIN	TOURILLON	PERNO	STIFT	PERNO	
29	900.108.006	2	SPLIT PIN	GOUPILLE	COPIGLIA	ARRETIERUNG	PASADOR	
30	900.109.012	1	PLUG	BOUCHON	TAPPO	DECKEL	TAPON	
31	900.243.137	1	BUSH	COQUILLE	BOCCOLA	BUCHSE	CASQUILLO	
32	900.243.149	1	HANDLE	POIGNEE	MANIGLIA	HALTEGRIF	MANETA	
33	900.243.136	1	SCREW	VIS	VITE	SCHRAUBE	TORNILLO	
34	900.243.042	1	U-BOLT	MANILLE	CAVALLOTTO	U-BOLZEN	SOPORTE	
35	900.243.043	1	CHAIN	CHAINE	CATENA	KETTE	CADENA	
36	900.243.147	4	SUPPORT	SUPPORT	SUPPORTO	STUETZE	SOPORTE	
37	900.102.076	2	SCREW	VIS	VITE	SCHRAUBE	TORNILLO	
38	900.243.148	1	ROD	TIGE	ASTA	STANGE	VARILLA	
39	900.102.493	8	SCREW	VIS	VITE	SCHRAUBE	TORNILLO	
40	900.102.007	26	SCREW	VIS	VITE	SCHRAUBE	TORNILLO	
41	900.243.054	1	ROTOR	ROTOR	ROTORE	ROTOR	ROTOR	45
41	900.243.055	1	ROTOR	ROTOR	ROTORE	ROTOR	ROTOR	55
42	900.111.038	12	PLATE	PLAQUE	PIASTRA	PLATTE	PLACA	45
42	900.111.038	15	PLATE	PLAQUE	PIASTRA	PLATTE	PLACA	55
43	900.111.033	3	KNIFE	COUTEAU	COLTELLO	MESSER	CUCHILLA	
44	900.111.037	3	KNIFE	COUTEAU	COLTELLO	MESSER	CUCHILLA	
45	900.102.499	24	SCREW	VIS	VITE	SCHRAUBE	TORNILLO	45
45	900.102.499	30	SCREW	VIS	VITE	SCHRAUBE	TORNILLO	55
46	900.103.087	24	NUT	ECROU	DADO	MUTTER	TUERCA	45
46	900.103.087	30	NUT	ECROU	DADO	MUTTER	TUERCA	55
47	900.102.048	6	SCREW	VIS	VITE	SCHRAUBE	TORNILLO	
48	900.103.050	6	NUT	ECROU	DADO	MUTTER	TUERCA	
49	900.102.020	9	SCREW	VIS	VITE	SCHRAUBE	TORNILLO	
50	900.103.019	9	NUT	ECROU	DADO	MUTTER	TUERCA	
51	900.117.083	1	STAND	SUPPORT	SOSTEGNO	STUETZE	SOPORTE	
52	900.117.082	1	STAND	SUPPORT	SOSTEGNO	STUETZE	SOPORTE	
53	900.117.084	2	PLATE	PLAT	PIATTO	PLATTE	PLACA	
54	100.102.200	1	PANEL	PANNEAU	PANNELLO	PANEL	PANEL	
55	900.102.226	6	STEEL RIVET	RIVET	RIVETTO	NIETE	REMACHE	
56	900.116.025	2	U-BOLT	MANILLE	CAVALLOTTO	U-BOLZEN	SOPORTE	
57	900.104.045	4	WASHER	RONDELLE	RONDELLA	ZWISCHENSCHIEBE	ARANDELA	
58	900.103.018	4	NUT	ECROU	DADO	MUTTER	TUERCA	

**GEARBOX – BOITE DE VITESSE – GRUPPO – GETRIEBE – REDUCTOR**

GEARBOX - BOITE DE VITESSE - GRUPPO - GETRIEBE - REDUCTOR



SM-3 SM-3 S

# SM-3 SM-3 S

REF	CODE	QTY	ENGLISH	FRANÇAIS	ITALIANO	DEUTSCH	ESPAÑOL	NOTE
1	900.129.001	1	CASE	BOITE	SCATOLA	KISTE	CAJA	
2	900.102.050	1	PLUG	BOUCHON	TAPPO	DECKEL	TAPON	
3	900.107.028	1	SHIM	EPAISSEUR	SPESSORE	STAERKE	ESPESOR	
4	900.100.141	1	BEARING	ROULEMENT	CUSCINETTO	KUGELLAGER	COJINETE	
5	900.139.006	2	GASKET	JOINT	GUARNIZIONE	DICHTUNG	JUNTA	
6	900.129.003	1	CLAMPING	CHAPEAU	CAPPELOTTO	KAPPE	CAPUCHON	
7	900.161.033	1	FLASK	MOULE	STAFFA	KLAUE	PLETINA	
8	900.102.052	8	SCREW	VIS	VITE	SCHRAUBE	TORNILLO	
10	900.104.010	4	WASHER	RONDELLE	RONDELLA	ZWISCHENSCHIEBE	ARANDELA	
11	900.103.019	4	NUT	ECROU	DADO	MUTTER	TUERCA	
12	900.161.032	1	SUPPORT	SUPPORT	SUPPORTO	STUETZE	SOPORTE	
13	900.102.012	8	SCREW	VIS	VITE	SCHRAUBE	TORNILLO	
14	900.102.031	4	SCREW	VIS	VITE	SCHRAUBE	TORNILLO	
15	900.103.021	8	NUT	ECROU	DADO	MUTTER	TUERCA	
16	900.102.028	4	SCREW	VIS	VITE	SCHRAUBE	TORNILLO	
17	900.102.356	2	SCREW	VIS	VITE	SCHRAUBE	TORNILLO	
18	900.102.013	6	SCREW	VIS	VITE	SCHRAUBE	TORNILLO	
19	900.102.079	1	PLUG	BOUCHON	TAPPO	DECKEL	TAPON	
20	900.161.030	1	SUPPORT	SUPPORT	SUPPORTO	STUETZE	SOPORTE	
21	900.243.027	1	RING	ANNEAU	ANELLO	RING	ANILLO	
22	900.101.033	1	OIL SEAL	PARE-HUILE	PARAOILIO	SIMMERRING	PARA-ACEITE	
23	900.100.055	2	BEARING	ROULEMENT	CUSCINETTO	KUGELLAGER	COJINETE	
24	900.243.029	1	CROWN Z 23	COURONNE Z 23	CORONA Z 23	TELLERRAD Z 23	CORONA Z 23	
25	900.243.028	1	SHAFT	ARBRE	ALBERO	WELLE	EJE	
26	900.105.028	1	KEY	CLAVETTE	CHIAVETTA	KEIL	CHAVETA	
27	900.105.029	2	KEY	CLAVETTE	CHIAVETTA	KEIL	CHAVETA	
28	900.243.031	1	PINION Z 14	PIGNON Z 14	PIGNONE Z 14	RITZEL Z 14	PINON Z 14	
29	900.107.002	1	SHIM	EPAISSEUR	SPESSORE	STAERKE	ESPESOR	
30	900.243.034	1	SHAFT	ARBRE	ALBERO	WELLE	EJE	
31	900.100.059	1	BEARING	ROULEMENT	CUSCINETTO	KUGELLAGER	COJINETE	
32	900.161.031	1	CLAMPING	CHAPEAU	CAPPELOTTO	KAPPE	CAPUCHON	
33	900.101.053	1	OIL SEAL	PARE-HUILE	PARAOILIO	SIMMERRING	PARA-ACEITE	
34	900.107.028	1	SHIM	EPAISSEUR	SPESSORE	STAERKE	ESPESOR	
35	900.101.051	1	OIL SEAL	PARE-HUILE	PARAGRASSO	SIMMERRING	PARA-ACEITE	
36	900.243.025	1	RING	ANNEAU	ANELLO	RING	ANILLO	
37	900.103.057	1	NUT	ECROU	DADO	MUTTER	TUERCA	
38	900.108.016	1	SPLIT PIN	GOUPILLE	COPIGLIA	ARRETIERUNG	PASADOR	
39	900.117.071	1	PROT. HOLDER	DISQUE	FONDELLO	ZWSCHUTZHALTER	DISCO	
40	900117115.2	1	GUARD	PROTECTION	PROTEZIONE	SCHUTZ	PROTECCION	
41	900.102.256	3	SCREW	VIS	VITE	SCHRAUBE	TORNILLO	
42	900.104.052	3	WASHER	RONDELLE	RONDELLA	ZWISCHENSCHIEBE	ARANDELA	
43	900.104.046	4	WASHER	RONDELLE	RONDELLA	ZWISCHENSCHIEBE	ARANDELA	
44	900.102.102	4	SCREW	VIS	VITE	SCHRAUBE	TORNILLO	
45	900.139.007	1	GASKET	JOINT	GUARNIZIONE	DICHTUNG	JUNTA	
46	900.103.058	1	RING NUT	EMBOU	GHIERA	NUTMUTTER	CASQUILLO	
47	900.105.030	1	GREASE NIPPLE	GRAISSEUR	INGRASSATORE	SCHMIERNIPPEL	ENGRASADOR	

**GEARBOX – BOITE DE VITESSE – GRUPPO – GETRIEBE – REDUCTOR**