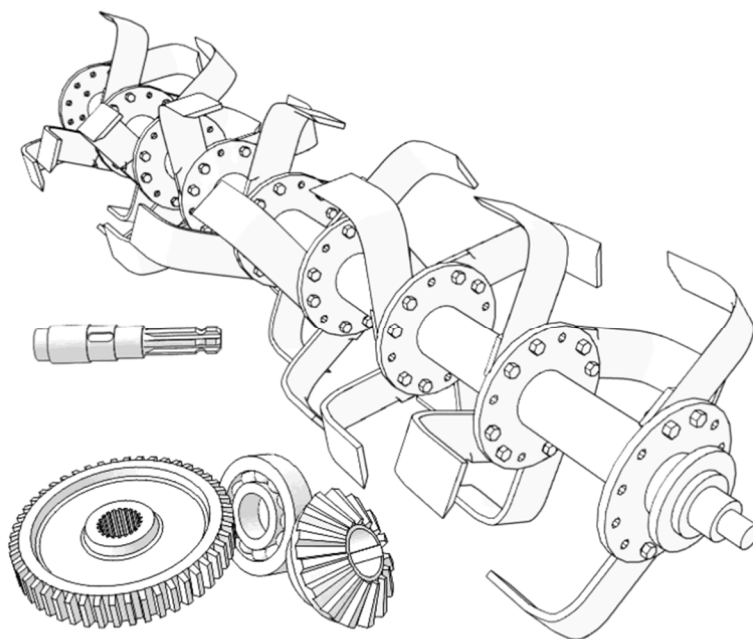


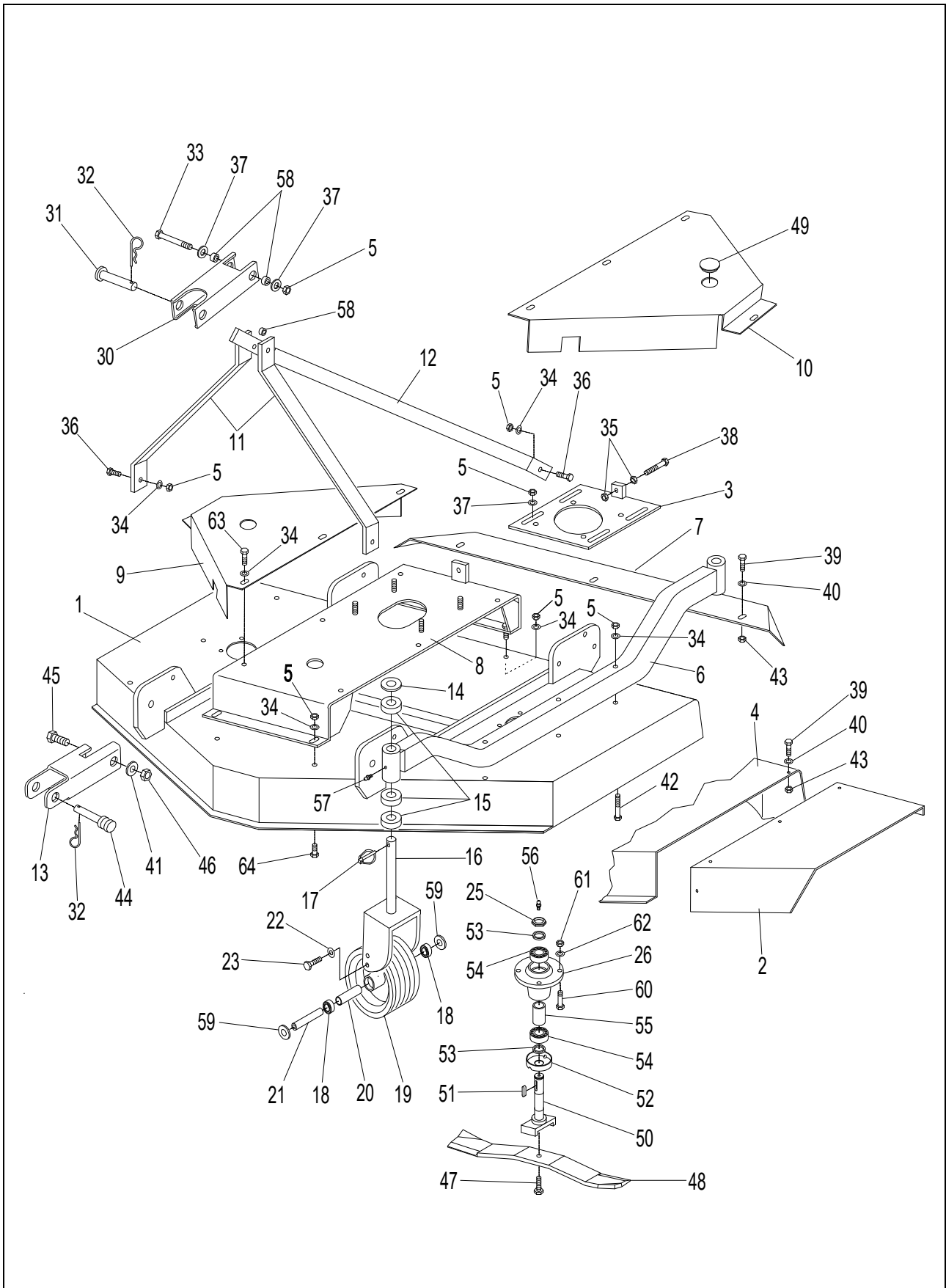


*SPARE PARTS CATALOGUE
CATALOGUE DE PIÈCES DÉTACHÉES
CATALOGO RICAMBI
ERSATZKATALOG
CATÁLOGO DE REPUESTOS*

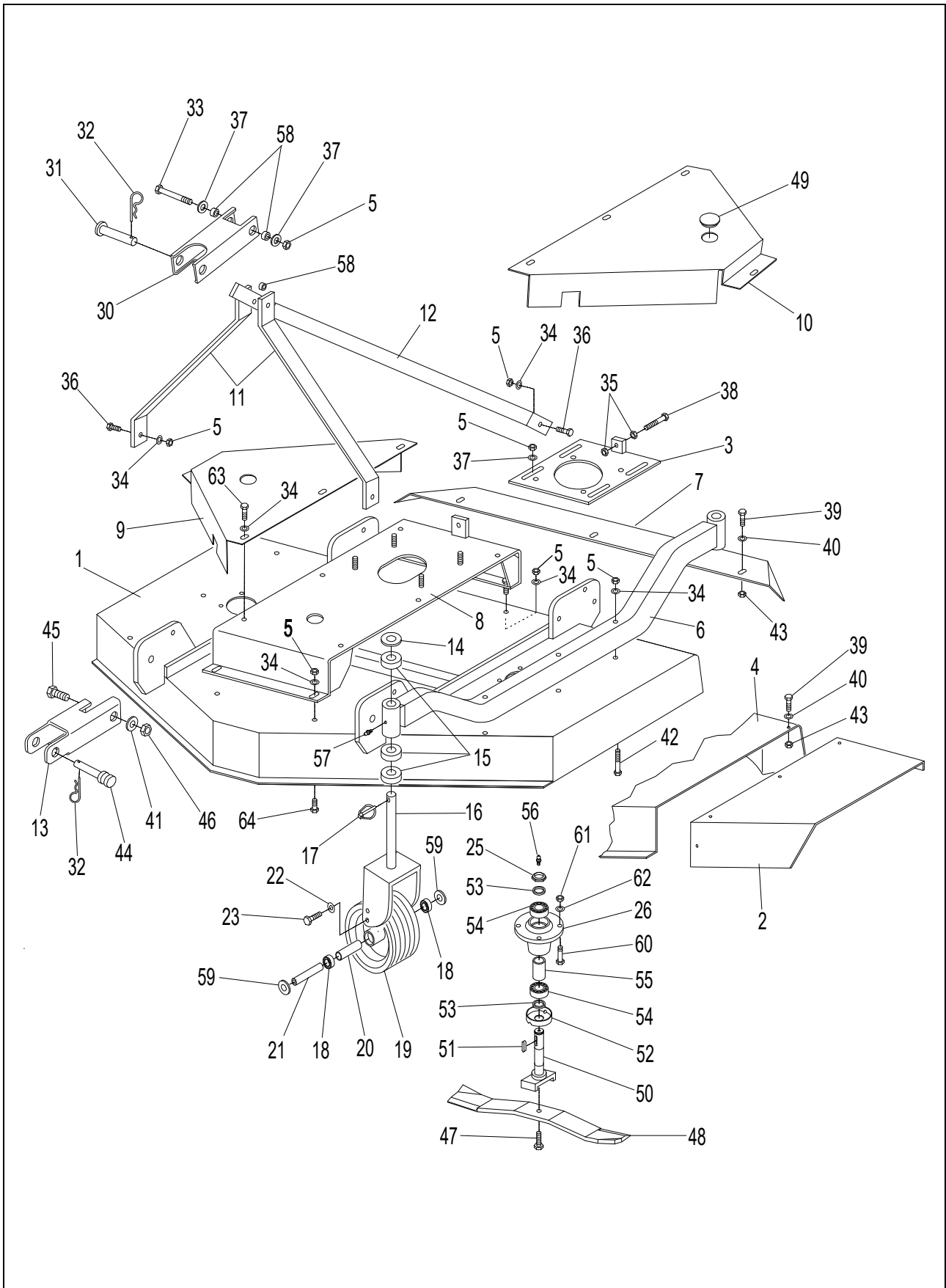
EM-2



Rev. 2021



REF	CODE	QTY	ENGLISH	FRANÇAIS	ITALIANO	DEUTSCH	ESPAÑOL	NOTE
1	900.241.430	1	FRAME	CHASSIS	TELAIO	RAHMEN	BASTIDOR	48
1	900.241.431	1	FRAME	CHASSIS	TELAIO	RAHMEN	BASTIDOR	60
1	900.241.432	1	FRAME	CHASSIS	TELAIO	RAHMEN	BASTIDOR	72
2	900.241.323	1	CONVEYOR	CONVOYEUR	CONVOGLIATORE	LEITBLECH	TRANSPORTADOR	48
2	900.241.324	1	CONVEYOR	CONVOYEUR	CONVOGLIATORE	LEITBLECH	TRANSPORTADOR	60
2	900.241.325	1	CONVEYOR	CONVOYEUR	CONVOGLIATORE	LEITBLECH	TRANSPORTADOR	72
3	900.241.335	1	PLATE	PLAQUE	PIASTRA	PLATTE	PLACA	
4	900.241.433	1	FRAME	CHASSIS	TELAIO	RAHMEN	BASTIDOR	48
4	900.241.434	1	FRAME	CHASSIS	TELAIO	RAHMEN	BASTIDOR	60
4	900.241.435	1	FRAME	CHASSIS	TELAIO	RAHMEN	BASTIDOR	72
5	900.103.019	5	NUT	ECROU	DADO	MUTTER	TUERCA	
6	900.241.420.0	2	ARM	BRAS	BRACCIO	ARM	BRAZO	48
6	900.241.421.0	2	ARM	BRAS	BRACCIO	ARM	BRAZO	60
6	900.241.422.0	2	ARM	BRAS	BRACCIO	ARM	BRAZO	72
7	900.241.307	1	CONVEYOR	DEFLECTEUR	DEFLETTORE	KONVEYOR	DEFLECTOR	48
7	900.241.308	1	CONVEYOR	DEFLECTEUR	DEFLETTORE	KONVEYOR	DEFLECTOR	60
7	900.241.309	1	CONVEYOR	DEFLECTEUR	DEFLETTORE	KONVEYOR	DEFLECTOR	72
8	900.241.408	1	SUPPORT	SUPPORT	SUPPORTO	STUETZE	SOPORTE	48
8	900.241.409	1	SUPPORT	SUPPORT	SUPPORTO	STUETZE	SOPORTE	60
8	900.241.410	1	SUPPORT	SUPPORT	SUPPORTO	STUETZE	SOPORTE	72
9	900.241.424	2	COVER	CARTER	CARTER	GEHAEUSE	CARTER	48
9	900.241.425	2	COVER	CARTER	CARTER	GEHAEUSE	CARTER	60
9	900.241.426	1	COVER	CARTER	CARTER	GEHAEUSE	CARTER	72 dx
10	900.241.427	1	COVER	CARTER	CARTER	GEHAEUSE	CARTER	72 sx
11	900.241.336	2	TIE ROD	TIRANT	TIRANTE	ZUGSTANGE	TIRANTE	
12	900.241.337	2	TIE ROD	TIRANT	TIRANTE	ZUGSTANGE	TIRANTE	48
12	900.241.373	2	TIE ROD	TIRANT	TIRANTE	ZUGSTANGE	TIRANTE	60
12	900.241.374	2	TIE ROD	TIRANT	TIRANTE	ZUGSTANGE	TIRANTE	72
13	900.241.423.0	2	HITCH	ATTELAGE	ATTACCO	ANBAU	ENGANCHE	
14	900.104.059	4	WASHER	RONDELLE	RONDELLA	ZWISCHENSCHIEBE	ARANDELA	
15	900.241.182	16	SPACER	ENTRETOISE	DISTANZIALE	ABSTANDSRING	DISTANCIADOR	
16	900.241.541	4	SUPPORT	SUPPORT	SUPPORTO	STUETZE	SOPORTE	
17	900.108.025	4	CLICK PIN	CHEVILLE DECKIC	SPINA A SCATTO	SCHNAPPSTIFT	CLAVIJA DE RES.	
18	900.100.087	8	BEARING	ROULEMENT	CUSCINETTO	KUGELLAGER	COJINETE	
19	900.241.187	4	WHEEL	ROUE	RUOTA	RAD	RUEDA	
20	900.241.199	4	SPACER	ENTRETOISE	DISTANZIALE	ABSTANDSRING	DISTANCIADOR	
21	900.241.200	4	PIN	TOURILLON	PERNO	STIFT	PERNO	
22	900.104.045	8	WASHER	RONDELLE	RONDELLA	ZWISCHENSCHIEBE	ARANDELA	
23	900.102.121	8	SCREW	VIS	VITE	SCHRAUBE	TORNILLO	
25	900.103.030	3	RING NUT	EMBOUT	GHIERA	NUTMUTTER	CASQUILLO	
26	900.241.189.0	3	HUB	MOYEU	MOZZO	NABE	MOZO	
30	900.241.343.0	1	HITCH	ATTELAGE	ATTACCO	ANBAU	ENGANCHE	
31	900.240.053	1	PIN	TOURILLON	PERNO	STIFT	PERNO	
32	900.108.006	3	SPLIT PIN	GOUPILLE	COPIGLIA	ARRETIERUNG	PASADOR	
33	900.102.023	1	SCREW	VIS	VITE	SCHRAUBE	TORNILLO	
34	900.104.046	20	WASHER	RONDELLE	RONDELLA	ZWISCHENSCHIEBE	ARANDELA	
35	900.103.035	16	NUT	ECROU	DADO	MUTTER	TUERCA	
36	900.102.115	4	SCREW	VIS	VITE	SCHRAUBE	TORNILLO	
37	900.104.047	6	WASHER	RONDELLE	RONDELLA	ZWISCHENSCHIEBE	ARANDELA	
38	900.102.334	1	SCREW	VIS	VITE	SCHRAUBE	TORNILLO	
39	900.102.121	8	SCREW	VIS	VITE	SCHRAUBE	TORNILLO	
40	900.104.045	8	WASHER	RONDELLE	RONDELLA	ZWISCHENSCHIEBE	ARANDELA	
41	900.104.113	2	WASHER	RONDELLE	RONDELLA	ZWISCHENSCHIEBE	ARANDELA	
42	900.102.245	6	SCREW	VIS	VITE	SCHRAUBE	TORNILLO	
43	900.103.018	8	NUT	ECROU	DADO	MUTTER	TUERCA	
44	900.116.044.1	2	PIN	TOURILLON	PERNO	STIFT	PERNO	
45	900.102.253	2	SCREW	VIS	VITE	SCHRAUBE	TORNILLO	
46	900.103.017	2	NUT	ECROU	DADO	MUTTER	TUERCA	
47	900.102.254	3	SCREW	VIS	VITE	SCHRAUBE	TORNILLO	
48	900.241.166	3	KNIFE	COUTEAU	COLTELLO	MESSER	CUCHILLA	48
48	900.241.167	3	KNIFE	COUTEAU	COLTELLO	MESSER	CUCHILLA	60
48	900.241.168	3	KNIFE	COUTEAU	COLTELLO	MESSER	CUCHILLA	72
49	900.109.016	3	PLUG	BOUCHON	TAPPO	DECKEL	TAPON	



FRAME – CHASSIS – TELAIO – RAHMEN – BASTIDOR

EM-2



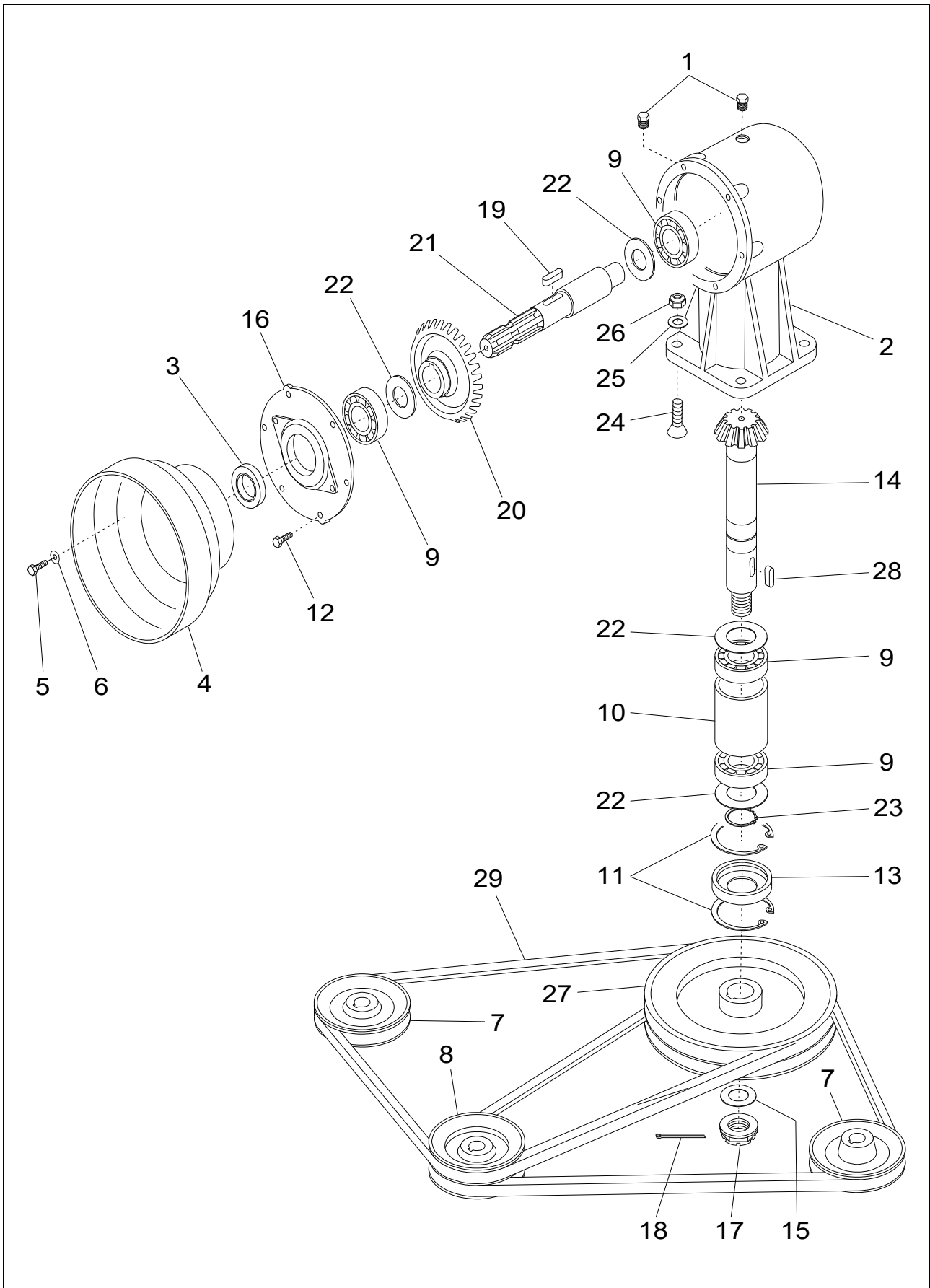
REF	CODE	QTY	ENGLISH	FRANÇAIS	ITALIANO	DEUTSCH	ESPAÑOL	NOTE
50	900.241.345.2	3	SHAFT	ARBRE	ALBERO	WELLE	EJE	
51	900.105.013	3	KEY	CLAVETTE	CHIAVETTA	KEIL	CHAVETA	
52	900.241.346	3	DUST COVER	PARE-POUDRE	PARAPOLVERE	STAUBDICHTUNG	GUARDA POLVO	
53	900.241.347	9	SPACER	ENTRETOISE	DISTANZIALE	ABSTANDSRING	DISTANCIADOR	
54	900.100.043	6	BEARING	ROULEMENT	CUSCINETTO	KUGELLAGER	COJINETE	
55	900.241.348	3	SPACER	ENTRETOISE	DISTANZIALE	ABSTANDSRING	DISTANCIADOR	
56	900.105.015	3	GREASE NIPPLE	GRAISSEUR	INGRASSATORE	SCHMIERNIPPEL	ENGRASADOR	
57	900.105.007	4	GREASE NIPPLE	GRAISSEUR	INGRASSATORE	SCHMIERNIPPEL	ENGRASADOR	
58	900.241.007	3	SPACER	ENTRETOISE	DISTANZIALE	ABSTANDSRING	DISTANCIADOR	
59	900.104.048	8	WASHER	RONDELLE	RONDELLA	ZWISCHENSCHLEIBE	ARANDELA	
60	900.102.012	12	SCREW	VIS	VITE	SCHRAUBE	TORNILLO	
61	900.103.002	12	NUT	ECROU	DADO	MUTTER	TUERCA	
62	900.104.035	12	WASHER	RONDELLE	RONDELLA	ZWISCHENSCHLEIBE	ARANDELA	
63	900.102.069	6	SCREW	VIS	VITE	SCHRAUBE	TORNILLO	
64	900.102.098	2	SCREW	VIS	VITE	SCHRAUBE	TORNILLO	

FRAME – CHASSIS – TELAIO – RAHMEN – BASTIDOR

EM-2



540 clockwise



GEARBOX – BOITE DE VITESSE – GRUPPO – GETRIEBE – REDUCTOR

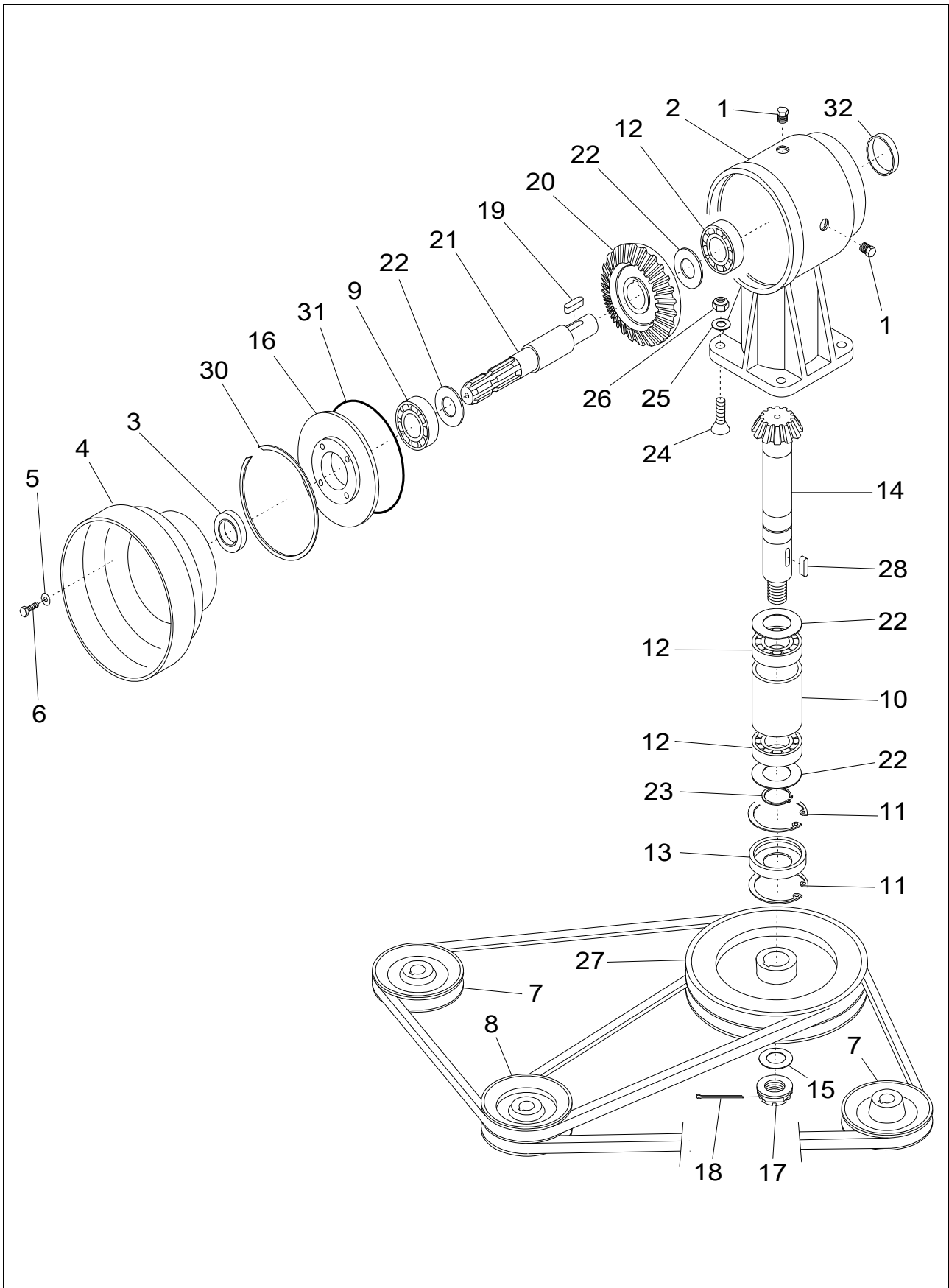
540 clockwise

REF	CODE	QTY	ENGLISH	FRANÇAIS	ITALIANO	DEUTSCH	ESPAÑOL	NOTE
1	900.102.079	2	PLUG	BOUCHON	TAPPO	DECKEL	TAPON	
2	900.161.005	1	CASE	BOITE	SCATOLA	KISTE	CAJA	
3	900.101.054.A	1	OIL SEAL	PARE-HUILE	PARAOILIO	SIMMERRING	PARA-ACEITE	
4	900.241.302	1	GUARD	PROTECTION	PROTEZIONE	SCHUTZ	PROTECCION	
5	900.102.256	5	SCREW	VIS	VITE	SCHRAUBE	TORNILLO	
6	900.104.057	2	WASHER	RONDELLE	RONDELLA	ZWISCHENSCHLEIBE	ARANDELA	
7	900.241.313	2	PULLEY	POULIE	PULEGGIA	REIMENSCHLEIBE	POLEA	48
7	900.241.314	2	PULLEY	POULIE	PULEGGIA	REIMENSCHLEIBE	POLEA	60
7	900.241.315.0	2	PULLEY	POULIE	PULEGGIA	REIMENSCHLEIBE	POLEA	72
8	900.241.316	1	PULLEY	POULIE	PULEGGIA	REIMENSCHLEIBE	POLEA	48
8	900.241.317	1	PULLEY	POULIE	PULEGGIA	REIMENSCHLEIBE	POLEA	60
8	900.241.318.0	1	PULLEY	POULIE	PULEGGIA	REIMENSCHLEIBE	POLEA	72
9	900.160.008	4	BEARING	ROULEMENT	CUSCINETTO	KUGELLAGER	COJINETE	
10	900.107.070	1	SPACER	ENTRETOISE	DISTANZIALE	ABSTANDSRING	DISTANCIADOR	
11	900.106.012	2	CIRCLIP	SERFLEX	SEEGER	SEEGER	SEEGER	
12	900.102.007	6	SCREW	VIS	VITE	SCHRAUBE	TORNILLO	
13	900.101.009.A	1	OIL SEAL	PARE-HUILE	PARAOILIO	SIMMERRING	PARA-ACEITE	
14	900.160.006	1	PINION	PIGNON	PIGNONE	RITZEL	PINON	
15	900.104.011	1	WASHER	RONDELLE	RONDELLA	ZWISCHENSCHLEIBE	ARANDELA	
16	900.161.006	1	LID	COUVERCLE	COPERCHIO	DECKEL	TAPA	
17	900.103.064	1	NUT	ECROU	DADO	MUTTER	TUERCA	
18	900.108.007	1	SPLIT PIN	GOUPILLE	COPIGLIA	ARRETIERUNG	PASADOR	
19	900.105.049	1	KEY	CLAVETTE	CHIAVETTA	KEIL	CHAVETA	
20	900.160.007	1	CROWN	COURONNE	CORONA	TELLERRAD	CORONA	
21	900.160.008	1	SHAFT	ARBRE	ALBERO	WELLE	EJE	
22	900.107.015	4	SHIM	EPAISSEUR REG.	SPESSORE REG.	STAERKE	ESPESOR REG.	
23	900.106.013	1	CIRCLIP	SERFLEX	SEEGER	SEEGER	SEEGER	
24	900.102.164	4	SCREW	VIS	VITE	SCHRAUBE	TORNILLO	
25	900.104.046	4	WASHER	RONDELLE	RONDELLA	ZWISCHENSCHLEIBE	ARANDELA	
26	900.103.019	4	NUT	ECROU	DADO	MUTTER	TUERCA	
27	900.241.319	1	PULLEY	POULIE	PULEGGIA	REIMENSCHLEIBE	POLEA	
28	900.105.003	1	KEY	CLAVETTE	CHIAVETTA	KEIL	CHAVETA	
29	900.241.339	2	BELT	COURROIE	CINGHIA	RIEMEN	CINTA	48
29	900.241.340	2	BELT	COURROIE	CINGHIA	RIEMEN	CINTA	60
29	900.241.341	2	BELT	COURROIE	CINGHIA	RIEMEN	CINTA	72

EM-2



540 counterclockwise



GEARBOX – BOITE DE VITESSE – GRUPPO – GETRIEBE – REDUCTOR

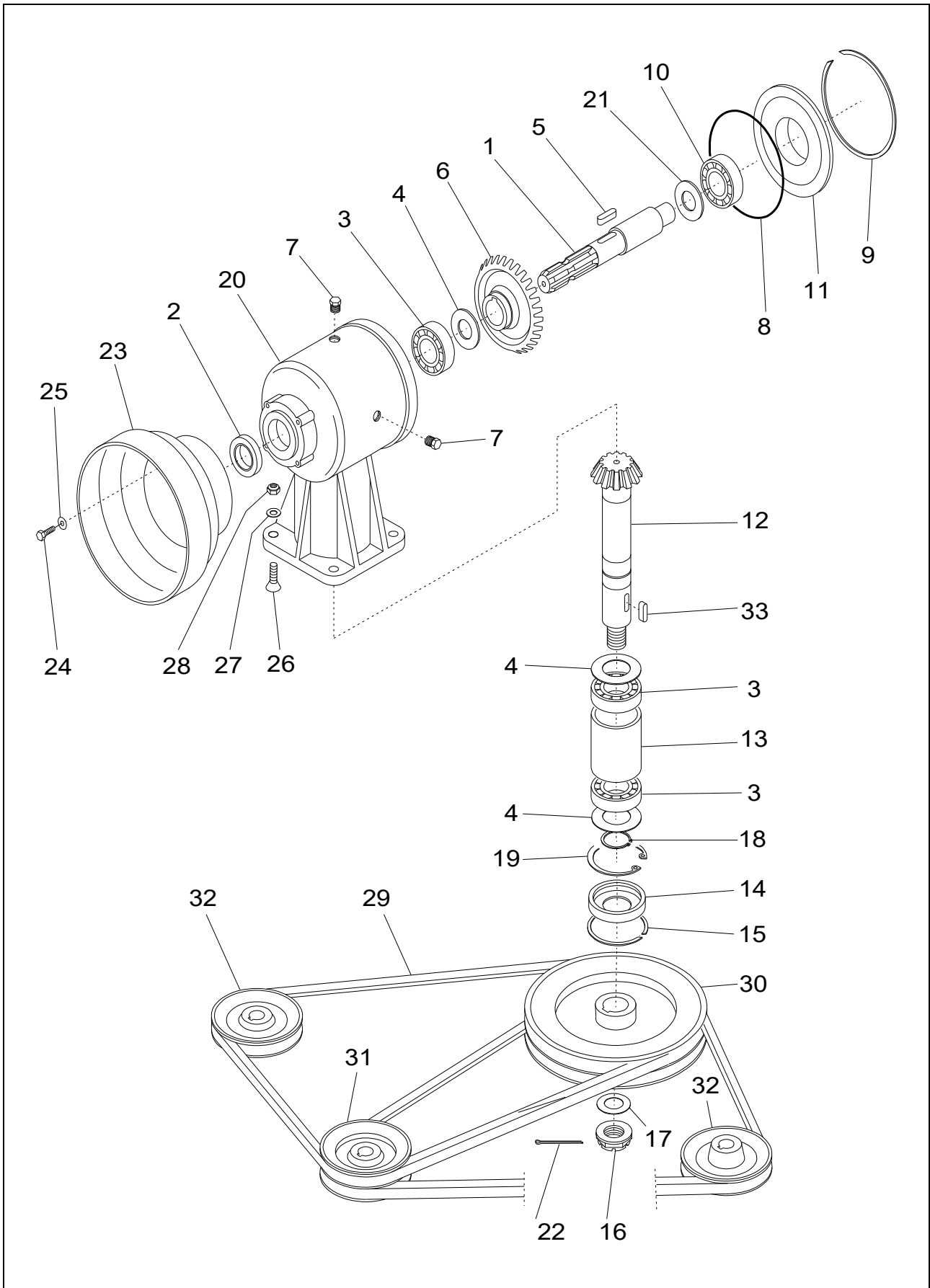
540 counterclockwise

REF	CODE	QTY	ENGLISH	FRANÇAIS	ITALIANO	DEUTSCH	ESPAÑOL	NOTE
1	900.102.079	2	PLUG	BOUCHON	TAPPO	DECKEL	TAPON	
2	0.141.0300.00	1	CASE	BOITE	SCATOLA	KISTE	CAJA	
3	900.101.054A	1	OIL SEAL	PARE-HUILE	PARAOILIO	SIMMERRING	PARA-ACEITE	
4	900.241.302	1	GUARD	PROTECTION	PROTEZIONE	SCHUTZ	PROTECCION	
5	900.102.256	2	SCREW	VIS	VITE	SCHRAUBE	TORNILLO	
6	900.104.057	2	WASHER	RONDELLE	RONDELLA	ZWISCHENSCHLEIBE	ARANDELA	
7	900.241.313	2	PULLEY	POULIE	PULEGGIA	REIMENSCHLEIBE	POLEA	48
7	900.241.314	2	PULLEY	POULIE	PULEGGIA	REIMENSCHLEIBE	POLEA	60
7	900.241.315.0	2	PULLEY	POULIE	PULEGGIA	REIMENSCHLEIBE	POLEA	72
8	900.241.316	1	PULLEY	POULIE	PULEGGIA	REIMENSCHLEIBE	POLEA	48
8	900.241.317	1	PULLEY	POULIE	PULEGGIA	REIMENSCHLEIBE	POLEA	60
8	900.241.318.0	1	PULLEY	POULIE	PULEGGIA	REIMENSCHLEIBE	POLEA	72
9	900.100.097	1	BEARING	ROULEMENT	CUSCINETTO	KUGELLAGER	COJINETE	
10	900.107.070	1	SPACER	ENTRETOISE	DISTANZIALE	ABSTANDSRING	DISTANCIADOR	
11	900.106.012	1	CIRCLIP	SERFLEX	SEEGER	SEEGER	SEEGER	
12	900.100.008	3	BEARING	ROULEMENT	CUSCINETTO	KUGELLAGER	COJINETE	
13	900.101.041	1	OIL SEAL	PARE-HUILE	PARAOILIO	SIMMERRING	PARA-ACEITE	
14	0.141.6002.00	1	PINION	PIGNON	PIGNONE	RITZEL	PINON	
15	900.104.011	1	WASHER	RONDELLE	RONDELLA	ZWISCHENSCHLEIBE	ARANDELA	
16	0.141.1300.00	1	LID	COUVERCLE	COPERCHIO	DECKEL	TAPA	
17	900.103.064	1	NUT	ECROU	DADO	MUTTER	TUERCA	
18	900.108.007	1	SPLIT PIN	GOUPILLE	COPIGLIA	ARRETIERUNG	PASADOR	
19	900.105.049	1	KEY	CLAVETTE	LINGUETTA	KEIL	CHAVETA	
20	0.133.5000.00	1	CROWN	COURONNE	CORONA	TELLERRAD	CORONA	
21	0.141.2100.00	1	SHAFT	ARBRE	ALBERO	WELLE	EJE	
22	900.107.015	4	SHIM	EPAISSEUR REG.	SPESSORE REG.	STAERKE	ESPESOR REG.	
23	900.106.013	1	CIRCLIP	SERFLEX	SEEGER	SEEGER	SEEGER	
24	900.102.164	4	SCREW	VIS	VITE	SCHRAUBE	TORNILLO	
25	900.104.046	4	WASHER	RONDELLE	RONDELLA	ZWISCHENSCHLEIBE	ARANDELA	
26	900.103.019	4	NUT	ECROU	DADO	MUTTER	TUERCA	
27	900.241.319	1	PULLEY	POULIE	PULEGGIA	REIMENSCHLEIBE	POLEA	
28	900.105.003	1	KEY	CLAVETTE	CHIAVETTA	KEIL	CHAVETA	
29	900.241.339	2	BELT	COURROIE	CINGHIA	RIEMEN	CINTA	48
29	900.241.340	2	BELT	COURROIE	CINGHIA	RIEMEN	CINTA	60
29	900.241.341	2	BELT	COURROIE	CINGHIA	RIEMEN	CINTA	72
30	8.5.3.01057	1	RING	ANNEAU	ANELLO	RING	ANILLO	
31	8.7.6.01058	1	OR GASKET	JOINT OR	GUARNIZIONE OR	DICHTUNG OR	JUNTA OR	
32	8.7.0.00693	1	LID	COUVERCLE	COPERCHIO	DECKEL	TAPA	
33	8.5.3.00195	1	RING	ANNEAU	ANELLO	RING	ANILLO	

EM-2



1000 clockwise



GEARBOX – BOITE DE VITESSE – GRUPPO – GETRIEBE – REDUCTOR

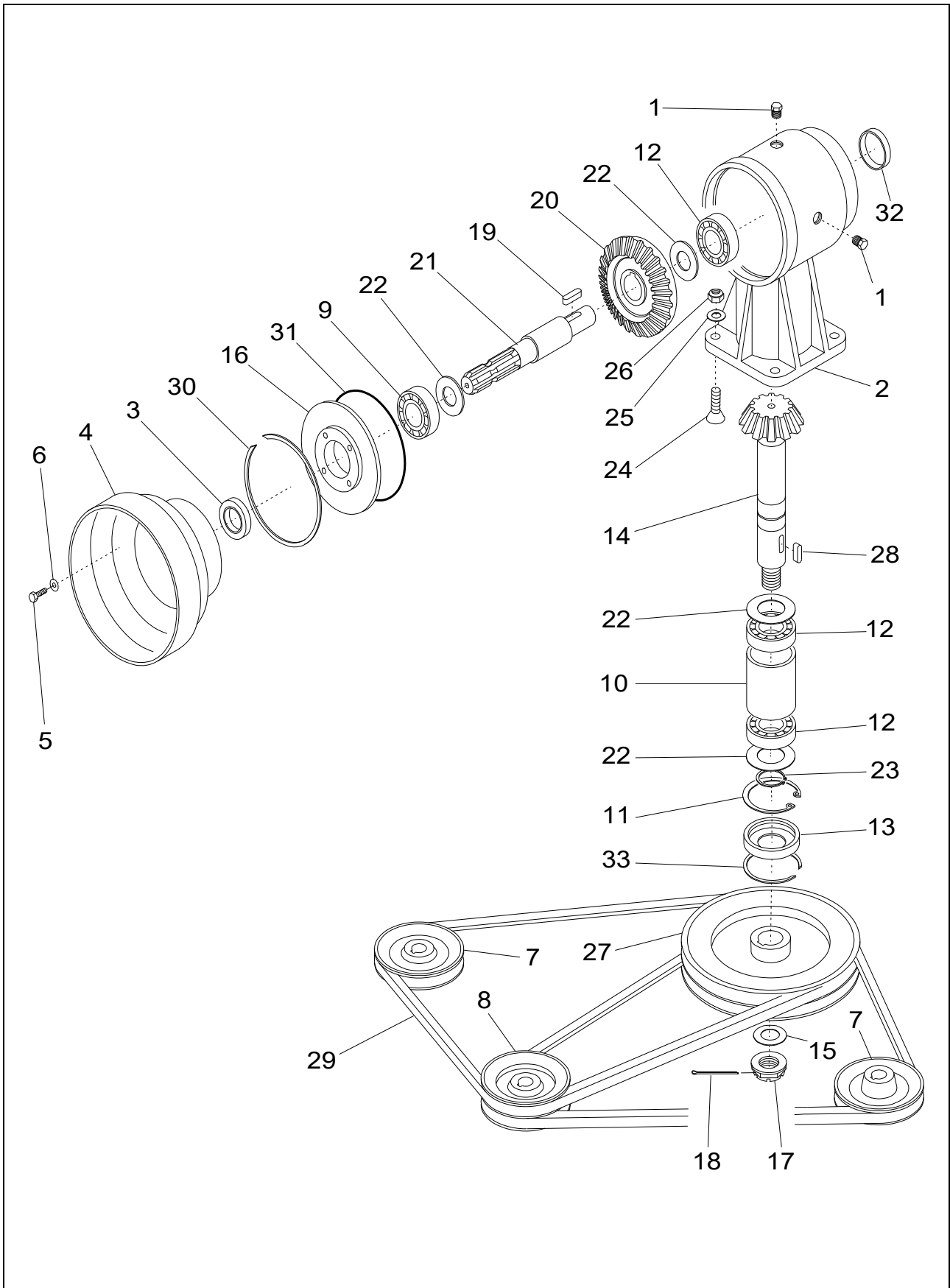
1000 clockwise

REF	CODE	QTY	ENGLISH	FRANÇAIS	ITALIANO	DEUTSCH	ESPAÑOL	NOTE
1	0.141.2104.00	1	SHAFT	ARBRE	ALBERO	WELLE	EJE	
2	900.101.054A	1	OIL SEAL	PARE-HUILE	PARAOILIO	SIMMERRING	PARA-ACEITE	
3	900.100.008	3	BEARING	ROULEMENT	CUSCINETTO	KUGELLAGER	COJINETE	
4	900.107.015	3	SHIM	EPAISSEUR REG.	SPESSORE REG.	STAERKE	ESPESOR REG.	
5	900.105.049	1	KEY	CLAVETTE	LINGUETTA	KEIL	CHAVETA	
6	0.259.6000.00	1	CROWN	COURONNE	CORONA	TELLERRAD	CORONA	
7	900.102.079	2	PLUG	BOUCHON	TAPPO	DECKEL	TAPON	
8	8.7.6.01058	1	OR GASKET	JOINT OR	GUARNIZIONE OR	DICHTUNG OR	JUNTA OR	
9	8.5.3.01057	1	RING	ANNEAU	ANELLO	RING	ANILLO	
10	900.100.043	1	BEARING	ROULEMENT	CUSCINETTO	KUGELLAGER	COJINETE	
11	0.135.1301.00	1	LID	COUVERCLE	COPERCHIO	DECKEL	TAPA	
12	0.141.6005.00	1	PINION	PIGNON	PIGNONE	RITZEL	PINON	
13	0.141.7100.00	1	SPACER	ENTRETOISE	DISTANZIALE	ABSTANDSRING	DISTANCIADOR	
14	900101009A	1	OIL SEAL	PARE-HUILE	PARAOILIO	SIMMERRING	PARA-ACEITE	
15	8.5.3.00915	1	RING	ANNEAU	ANELLO	RING	ANILLO	
16	900.103.064	1	NUT	ECROU	DADO	MUTTER	TUERCA	
17	900.104.011	1	WASHER	RONDELLE	RONDELLA	ZWISCHENSCHIEBE	ARANDELA	
18	900.106.013	1	CIRCLIP	SERFLEX	SEEGER	SEEGER	SEEGER	
19	900.106.012	1	CIRCLIP	SERFLEX	SEEGER	SEEGER	SEEGER	
20	0.141.0300.00	1	CASE	BOITE	SCATOLA	KISTE	CAJA	
21	900.107.034	1	SHIM	EPAISSEUR REG.	SPESSORE REG.	STAERKE	ESPESOR REG.	
22	900.108.007	1	SPLIT PIN	GOUPILLE	COPIGLIA	ARRETIERUNG	PASADOR	
23	900.241.302	1	GUARD	PROTECTION	PROTEZIONE	SCHUTZ	PROTECCION	
24	900.102.256	2	SCREW	VIS	VITE	SCHRAUBE	TORNILLO	
25	900.104.057	2	WASHER	RONDELLE	RONDELLA	ZWISCHENSCHIEBE	ARANDELA	
26	900.102.164	4	SCREW	VIS	VITE	SCHRAUBE	TORNILLO	
27	900.104.046	4	WASHER	RONDELLE	RONDELLA	ZWISCHENSCHIEBE	ARANDELA	
28	900.103.019	4	NUT	ECROU	DADO	MUTTER	TUERCA	
29	900.241.339	2	BELT	COURROIE	CINGHIA	RIEMEN	CINTA	48
29	900.241.340	2	BELT	COURROIE	CINGHIA	RIEMEN	CINTA	60
29	900.241.341	2	BELT	COURROIE	CINGHIA	RIEMEN	CINTA	72
29	900.268.004	2	BELT	COURROIE	CINGHIA	RIEMEN	CINTA	84
30	900.241.319	1	PULLEY	POULIE	PULEGGIA	REIMENSCHIEBE	POLEA	
31	900.241.316	1	PULLEY	POULIE	PULEGGIA	REIMENSCHIEBE	POLEA	48
31	900.241.317	1	PULLEY	POULIE	PULEGGIA	REIMENSCHIEBE	POLEA	60
31	900.241.318.0	1	PULLEY	POULIE	PULEGGIA	REIMENSCHIEBE	POLEA	72-84
32	900.241.313	2	PULLEY	POULIE	PULEGGIA	REIMENSCHIEBE	POLEA	48
32	900.241.314	2	PULLEY	POULIE	PULEGGIA	REIMENSCHIEBE	POLEA	60
32	900.241.315.0	2	PULLEY	POULIE	PULEGGIA	REIMENSCHIEBE	POLEA	72-84
33	900.105.003	1	KEY	CLAVETTE	CHIAVETTA	KEIL	CHAVETA	

EM-2



1000 anticlockwise



GEARBOX – BOITE DE VITESSE – GRUPPO – GETRIEBE – REDUCTOR

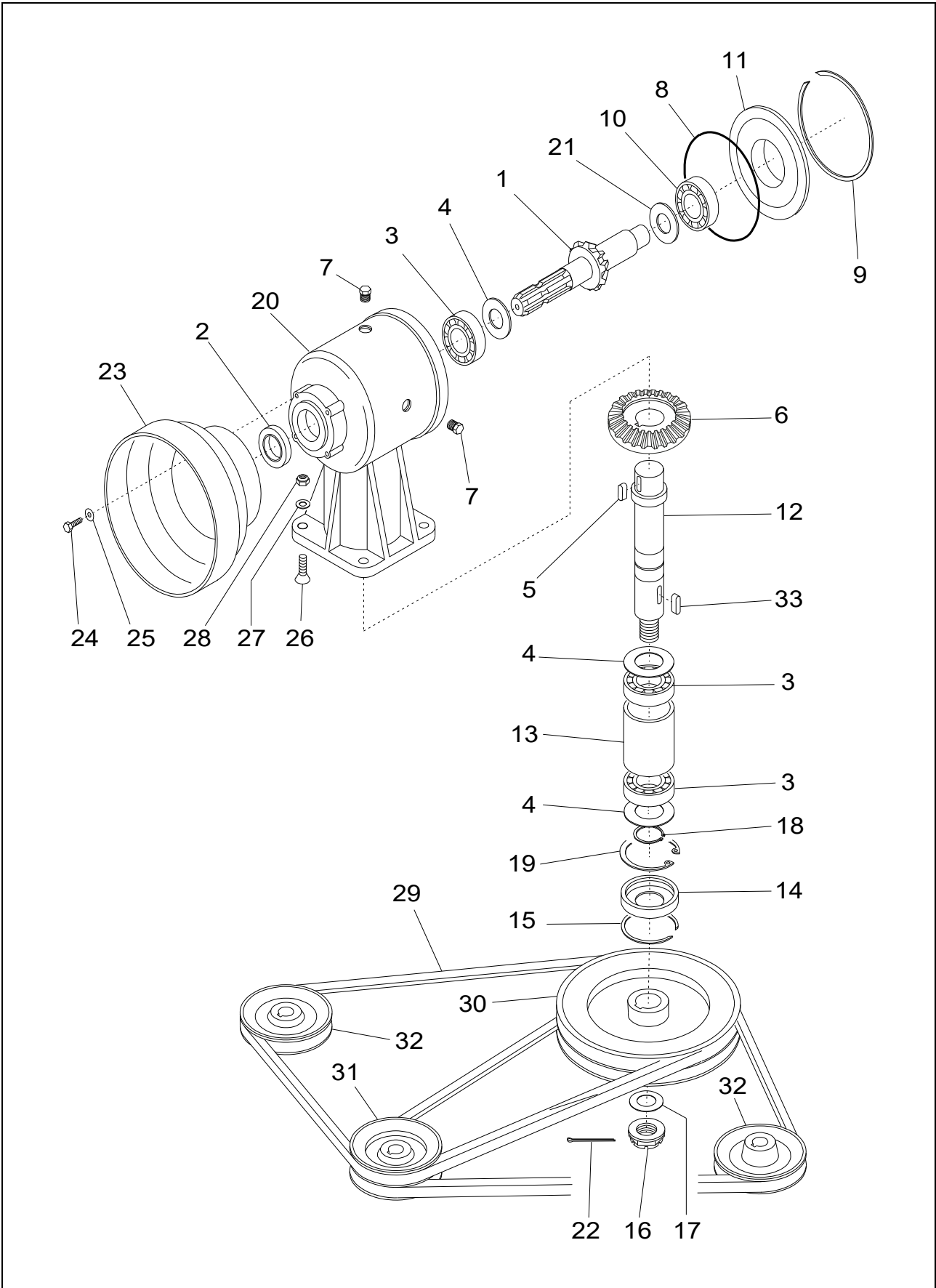
1000 anticlockwise

REF	CODE	QTY	ENGLISH	FRANÇAIS	ITALIANO	DEUTSCH	ESPAÑOL	NOTE
1	900.102.079	2	PLUG	BOUCHON	TAPPO	DECKEL	TAPON	
2	0.141.0300.00	1	CASE	BOITE	SCATOLA	KISTE	CAJA	
3	900.101.054A	1	OIL SEAL	PARE-HUILE	PARAOILIO	SIMMERRING	PARA-ACEITE	
4	900.241.302	1	GUARD	PROTECTION	PROTEZIONE	SCHUTZ	PROTECCION	
5	900.102.256	2	SCREW	VIS	VITE	SCHRAUBE	TORNILLO	
6	900.104.057	2	WASHER	RONDELLE	RONDELLA	ZWISCHENSCHLEIBE	ARANDELA	
7	900.241.313	2	PULLEY	POULIE	PULEGGIA	REIMENSCHLEIBE	POLEA	48
7	900.241.314	2	PULLEY	POULIE	PULEGGIA	REIMENSCHLEIBE	POLEA	60
7	900.241.315.0	2	PULLEY	POULIE	PULEGGIA	REIMENSCHLEIBE	POLEA	72
8	900.241.316	1	PULLEY	POULIE	PULEGGIA	REIMENSCHLEIBE	POLEA	48
8	900.241.317	1	PULLEY	POULIE	PULEGGIA	REIMENSCHLEIBE	POLEA	60
8	900.241.318.0	1	PULLEY	POULIE	PULEGGIA	REIMENSCHLEIBE	POLEA	72
9	900.100.097	1	BEARING	ROULEMENT	CUSCINETTO	KUGELLAGER	COJINETE	
10	900.107.070	1	SPACER	ENTRETOISE	DISTANZIALE	ABSTANDSRING	DISTANCIADOR	
11	900.106.012	1	CIRCLIP	SERFLEX	SEEGER	SEEGER	SEEGER	
12	900.100.008	3	BEARING	ROULEMENT	CUSCINETTO	KUGELLAGER	COJINETE	
13	900.101.041	1	OIL SEAL	PARE-HUILE	PARAOILIO	SIMMERRING	PARA-ACEITE	
14	0.141.6005.00	1	PINION	PIGNON	PIGNONE	RITZEL	PINON	
15	900.104.011	1	WASHER	RONDELLE	RONDELLA	ZWISCHENSCHLEIBE	ARANDELA	
16	0.141.1300.00	1	LID	COUVERCLE	COPERCHIO	DECKEL	TAPA	
17	900.103.064	1	NUT	ECROU	DADO	MUTTER	TUERCA	
18	900.108.007	1	SPLIT PIN	GOUPILLE	COPIGLIA	ARRETIERUNG	PASADOR	
19	900.105.049	1	KEY	CLAVETTE	CHIAVETTA	KEIL	CHAVETA	
20	0.259.6000.00	1	CROWN	COURONNE	CORONA	TELLERRAD	CORONA	
21	0.141.2103.00	1	SHAFT	ARBRE	ALBERO	WELLE	EJE	
22	900.107.015	4	SHIM	EPAISSEUR REG.	SPESSORE REG.	STAERKE	ESPESOR REG.	
23	900.106.013	1	CIRCLIP	SERFLEX	SEEGER	SEEGER	SEEGER	
24	900.102.164	4	SCREW	VIS	VITE	SCHRAUBE	TORNILLO	
25	900.104.046	4	WASHER	RONDELLE	RONDELLA	ZWISCHENSCHLEIBE	ARANDELA	
26	900.103.019	4	NUT	ECROU	DADO	MUTTER	TUERCA	
27	900.241.319	1	PULLEY	POULIE	PULEGGIA	REIMENSCHLEIBE	POLEA	
28	900.105.003	1	KEY	CLAVETTE	CHIAVETTA	KEIL	CHAVETA	
29	900.241.339	2	BELT	COURROIE	CINGHIA	RIEMEN	CINTA	48
29	900.241.340	2	BELT	COURROIE	CINGHIA	RIEMEN	CINTA	60
29	900.241.341	2	BELT	COURROIE	CINGHIA	RIEMEN	CINTA	72
30	8.5.3.01057	1	RING	ANNEAU	ANELLO	RING	ANILLO	
31	8.7.6.01058	1	OR GASKET	JOINT OR	GUARNIZIONE OR	DICHTUNG OR	JUNTA OR	
32	8.7.0.00693	1	LID	COUVERCLE	COPERCHIO	DECKEL	TAPA	
33	8.5.3.00195	1	RING	ANNEAU	ANELLO	RING	ANILLO	

EM-2



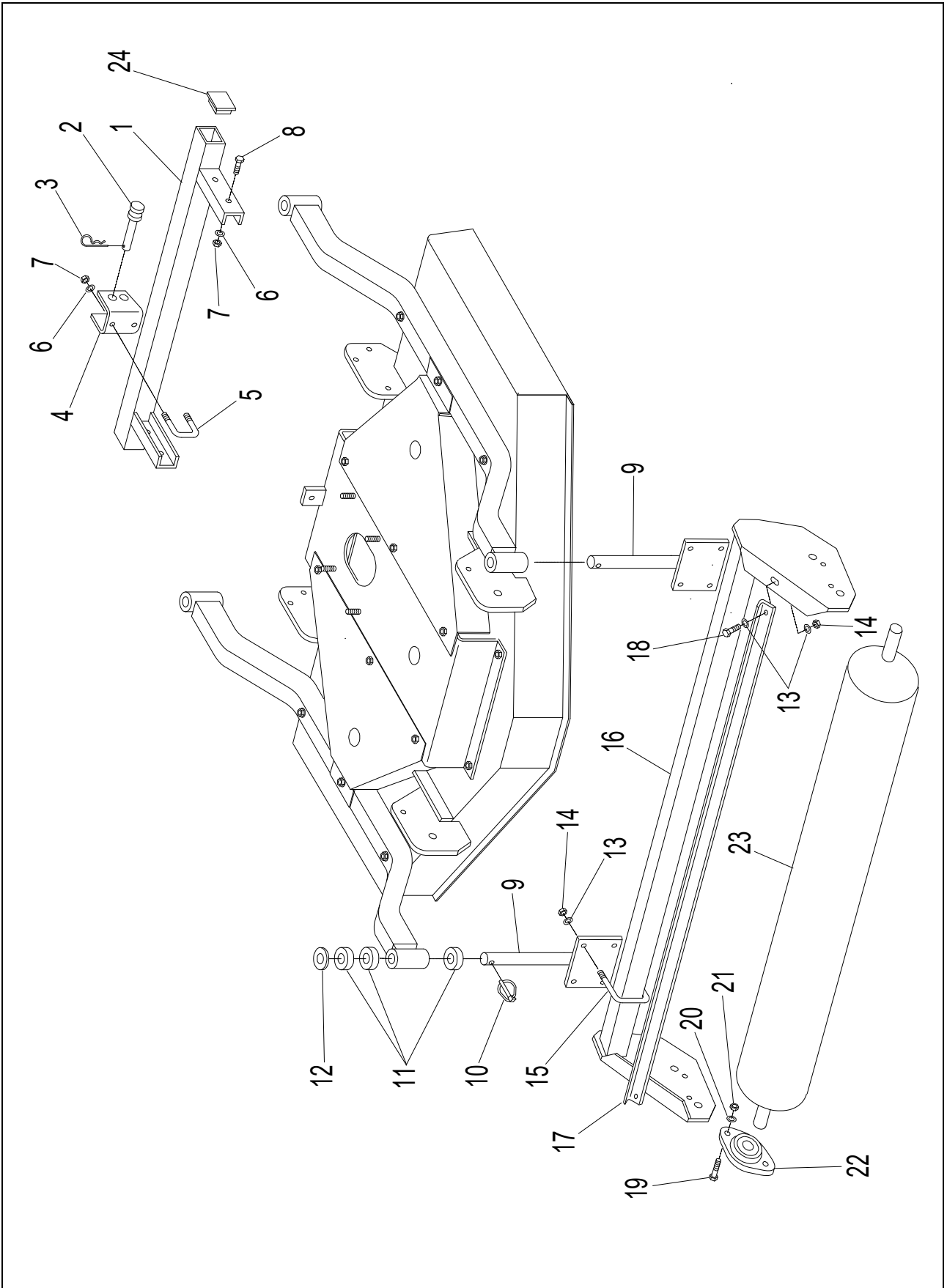
2000 clockwise



GEARBOX – BOITE DE VITESSE – GRUPPO – GETRIEBE – REDUCTOR

2000 clockwise

REF	CODE	QTY	ENGLISH	FRANÇAIS	ITALIANO	DEUTSCH	ESPAÑOL	NOTE
1	0.141.5003.00	1	SHAFT	ARBRE	ALBERO	WELLE	EJE	
2	900.101.054A	1	OIL SEAL	PARE-HUILE	PARAOILIO	SIMMERRING	PARA-ACEITE	
3	900.100.008	3	BEARING	ROULEMENT	CUSCINETTO	KUGELLAGER	COJINETE	
4	900.107.015	3	SHIM	EPAISSEUR REG.	SPESSORE REG.	STAERKE	ESPESOR REG.	
5	8.4.1.00992	1	KEY	CLAVETTE	CHIAVETTA	KEIL	CHAVETA	
6	0.259.6205.00	1	CROWN	COURONNE	CORONA	TELLERRAD	CORONA	
7	900.102.079	2	PLUG	BOUCHON	TAPPO	DECKEL	TAPON	
8	8.7.6.01058	1	OR GASKET	JOINT OR	GUARNIZIONE OR	DICHTUNG OR	JUNTA OR	
9	8.5.3.01057	1	RING	ANNEAU	ANELLO	RING	ANILLO	
10	900.100.117	1	BEARING	ROULEMENT	CUSCINETTO	KUGELLAGER	COJINETE	
11	0.135.1301.00	1	LID	COUVERCLE	COPERCHIO	DECKEL	TAPA	
12	0.141.3200.00	1	SHAFT	ARBRE	ALBERO	WELLE	EJE	
13	0.141.7100.00	1	SPACER	ENTRETOISE	DISTANZIALE	ABSTANDSRING	DISTANCIADOR	
14	900101009A	1	OIL SEAL	PARE-HUILE	PARAOILIO	SIMMERRING	PARA-ACEITE	
15	8.5.3.00915	1	RING	ANNEAU	ANELLO	RING	ANILLO	
16	900.103.064	1	NUT	ECROU	DADO	MUTTER	TUERCA	
17	900.104.011	1	WASHER	RONDELLE	RONDELLA	ZWISCHENSCHIEBE	ARANDELA	
18	900.106.013	1	CIRCLIP	SERFLEX	SEEGER	SEEGER	SEEGER	
19	900.106.012	1	CIRCLIP	SERFLEX	SEEGER	SEEGER	SEEGER	
20	0.141.0300.00	1	CASE	BOITE	SCATOLA	KISTE	CAJA	
21	0.100.7500.00	1	SHIM	EPAISSEUR REG.	SPESSORE REG.	STAERKE	ESPESOR REG.	
22	900.108.007	1	SPLIT PIN	GOUPILLE	COPIGLIA	ARRETIERUNG	PASADOR	
23	900.241.302	1	GUARD	PROTECTION	PROTEZIONE	SCHUTZ	PROTECCION	
24	900.102.256	2	SCREW	VIS	VITE	SCHRAUBE	TORNILLO	
25	900.104.057	2	WASHER	RONDELLE	RONDELLA	ZWISCHENSCHIEBE	ARANDELA	
26	900.102.164	4	SCREW	VIS	VITE	SCHRAUBE	TORNILLO	
27	900.104.046	4	WASHER	RONDELLE	RONDELLA	ZWISCHENSCHIEBE	ARANDELA	
28	900.103.019	4	NUT	ECROU	DADO	MUTTER	TUERCA	
29	900.241.339	2	BELT	COURROIE	CINGHIA	RIEMEN	CINTA	48
29	900.241.340	2	BELT	COURROIE	CINGHIA	RIEMEN	CINTA	60
29	900.241.341	2	BELT	COURROIE	CINGHIA	RIEMEN	CINTA	72
29	900.268.004	2	BELT	COURROIE	CINGHIA	RIEMEN	CINTA	84
30	900.241.319	1	PULLEY	POULIE	PULEGGIA	REIMENSCHIEBE	POLEA	
31	900.241.316	1	PULLEY	POULIE	PULEGGIA	REIMENSCHIEBE	POLEA	48
31	900.241.317	1	PULLEY	POULIE	PULEGGIA	REIMENSCHIEBE	POLEA	60
31	900.241.318.0	1	PULLEY	POULIE	PULEGGIA	REIMENSCHIEBE	POLEA	72, 84
32	900.241.313	2	PULLEY	POULIE	PULEGGIA	REIMENSCHIEBE	POLEA	48
32	900.241.314	2	PULLEY	POULIE	PULEGGIA	REIMENSCHIEBE	POLEA	60
32	900.241.315.0	2	PULLEY	POULIE	PULEGGIA	REIMENSCHIEBE	POLEA	72, 84
33	900.105.003	1	KEY	CLAVETTE	CHIAVETTA	KEIL	CHAVETA	



REF	CODE	QTY	ENGLISH	FRANÇAIS	ITALIANO	DEUTSCH	ESPAÑOL	NOTE
1	900.241.342	1	BAR	BARRÉ	BARRA	STANGE	BARRA	
2	900.116.044.1	2	PIN	TOURILLON	PERNO	STIFT	PERNO	
3	900.108.006	2	SPLIT PIN	GOUPILLE	COPIGLIA	ARRETIERUNG	PASADOR	
4	900.116.043.1	2	HITCH	ATTELAGE	ATTACCO	ANBAU	ENGANCHE	
5	900.116.030	2	U-BOLT	MANILLE	CAVALLOTTO	U-BOLZEN	SOPORTE	
6	900.104.046	8	WASHER	RONDELLE	RONDELLA	ZWISCHENSCHLEIBE	ARANDELA	
7	900.103.019	8	NUT	ECROU	DADO	MUTTER	TUERCA	
8	900.102.102	4	SCREW	VIS	VITE	SCHRAUBE	TORNILLO	
9	900.241.582	2	SUPPORT	SUPPORT	SUPPORTO	STUETZE	SOPORTE	
10	900.108.025	2	CLICK PIN	CHEVILLE DECKIC	SPINA A SCATTO	SCHNAPPSTIFT	CLAVIJA DE RES.	
11	900.241.182	8	SPACER	ENTRETOISE	DISTANZIALE	ABSTANDSRING	DISTANCIADOR	
12	900.104.059	2	WASHER	RONDELLE	RONDELLA	ZWISCHENSCHLEIBE	ARANDELA	
13	900.104.046	12	WASHER	RONDELLE	RONDELLA	ZWISCHENSCHLEIBE	ARANDELA	
14	900.103.019	10	NUT	ECROU	DADO	MUTTER	TUERCA	
15	900.116.030	2	U-BOLT	MANILLE	CAVALLOTTO	U-BOLZEN	SOPORTE	
16	900.241.571	1	FRAME	CHASSIS	TELAIO	RAHMEN	BASTIDOR	48
16	900.241.572	1	FRAME	CHASSIS	TELAIO	RAHMEN	BASTIDOR	60
16	900.241.573	1	FRAME	CHASSIS	TELAIO	RAHMEN	BASTIDOR	72
17	900.241.564	1	SCRAPER	RACLEUR	RASCHIARULLO	WALZENSCHABER	RASCARODILLO	48
17	900.241.565	1	SCRAPER	RACLEUR	RASCHIARULLO	WALZENSCHABER	RASCARODILLO	60
17	900.241.566	1	SCRAPER	RACLEUR	RASCHIARULLO	WALZENSCHABER	RASCARODILLO	72
18	900.102.098	2	SCREW	VIS	VITE	SCHRAUBE	TORNILLO	
19	900.102.121	4	SCREW	VIS	VITE	SCHRAUBE	TORNILLO	48-60
19	900.102.096	4	SCREW	VIS	VITE	SCHRAUBE	TORNILLO	72
20	900.104.045	4	WASHER	RONDELLE	RONDELLA	ZWISCHENSCHLEIBE	ARANDELA	48-60
20	900.104.046	4	WASHER	RONDELLE	RONDELLA	ZWISCHENSCHLEIBE	ARANDELA	72
21	900.103.018	4	NUT	ECROU	DADO	MUTTER	TUERCA	48-60
21	900.103.021	4	NUT	ECROU	DADO	MUTTER	TUERCA	72
22	900.100.082	2	SUPPORT	SUPPORT	SUPPORTO	STUETZE	SOPORTE	48-60
22	900.100.030	2	SUPPORT	SUPPORT	SUPPORTO	STUETZE	SOPORTE	72
23	900.240.116.1	1	ROLLER	ROULEAU	RULLO	WALZE	RODILLO	48
23	900.240.117.1	1	ROLLER	ROULEAU	RULLO	WALZE	RODILLO	60
23	900.240.118.1	1	ROLLER	ROULEAU	RULLO	WALZE	RODILLO	72
24	900.109.012	2	PLUG	BOUCHON	TAPPO	DECKEL	TAPON	

Nome file: 639484B9
Directory: C:\Users\diplacidoa\AppData\Local\Microsoft\Windows\INetCache\
Content.MSO
Modello: C:\Users\diplacidoa\AppData\Roaming\Microsoft\Templates\Normal.
dotm
Titolo:
Oggetto:
Autore: diplacidoa
Parole chiave:
Commenti:
Data creazione: 02/09/2021 12:02:00
Numero revisione: 75
Data ultimo salvataggio: 17/12/2021 09:32:00
Autore ultimo salvataggio: diplacidoa
Tempo totale modifica 289 minuti
Data ultima stampa: 17/12/2021 09:32:00
Come da ultima stampa completa
Numero pagine: 17
Numero parole: 2.703
Numero caratteri: 16.841 (circa)