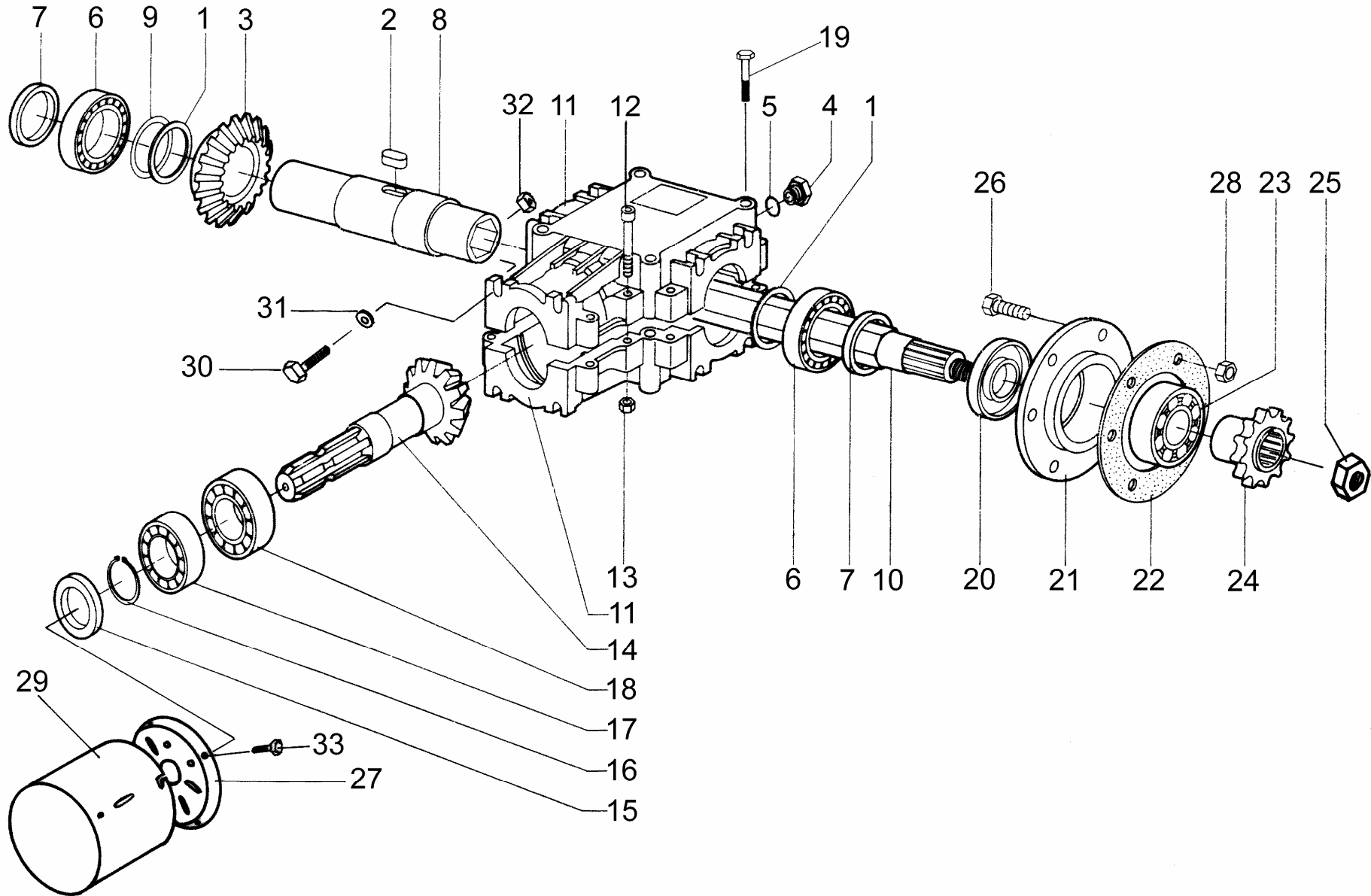


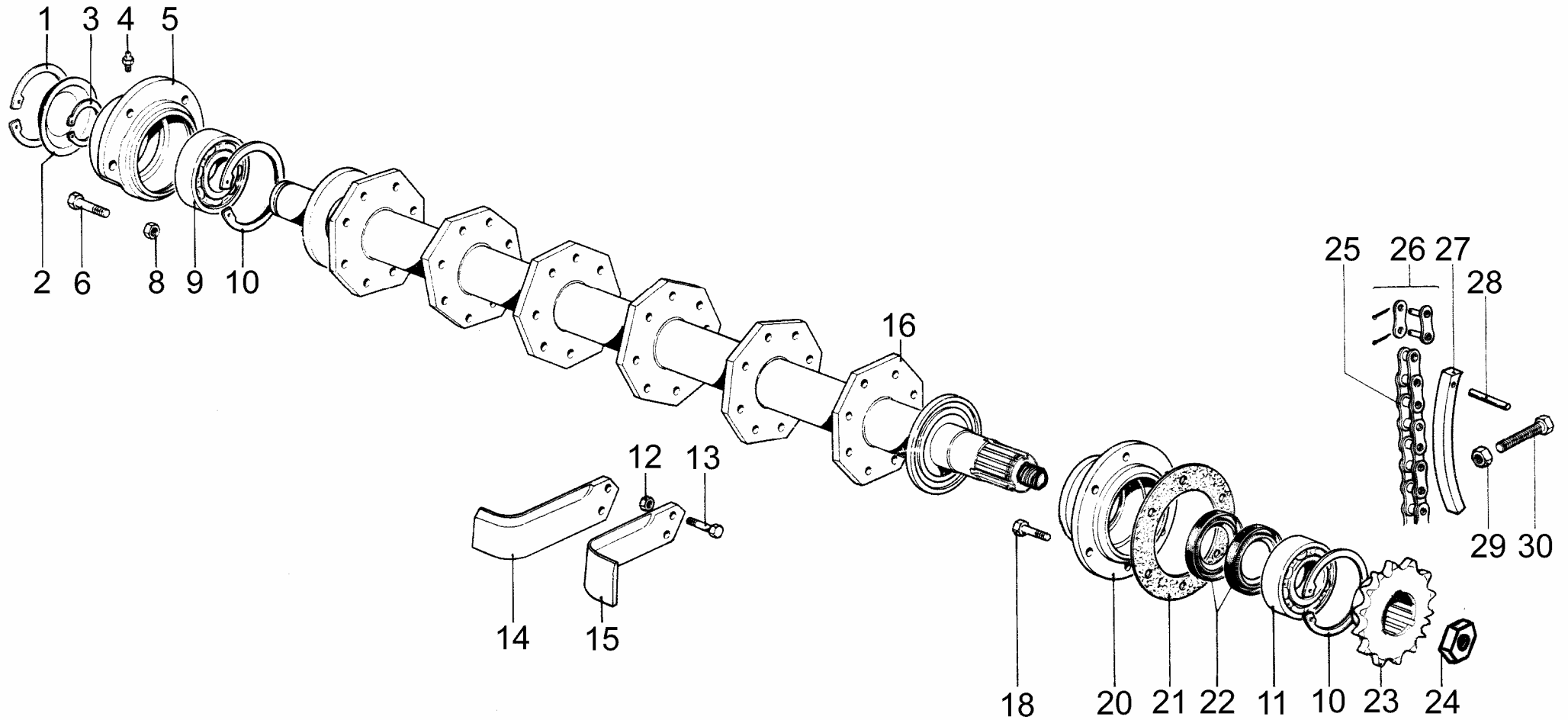
A-1-1-0

REF	CODE	QTY	ENGLISH	FRANÇAIS	ITALIANO	DEUTSCH	ESPAÑOL	NOTE
4	900.102.011	6	SCREW	VIS	VITE	SCHRAUBE	TORNILLO	
5	900.142.146	1	FRAME	CHASSIS	TELAIO	RAHMEN	BASTIDOR	80
5	900.142.147	1	FRAME	CHASSIS	TELAIO	RAHMEN	BASTIDOR	100
5	900.142.148	1	FRAME	CHASSIS	TELAIO	RAHMEN	BASTIDOR	120
7	900.103.002	6	NUT	ECROU	DADO	MUTTER	TUERCA	
8	900.142.094	1	SIDE	FLANC	FIANCO	SEITE	FLANCO	
9	900.115.014	1	SKID	PATIN	SLITTA	KUFE	CORREDERA	
10	900.116.030	4	U-BOLT	MANILLE	CAVALLOTTO	U-BOLZEN	SOPORTE	
11	900.116.044	2	PIN	TOURILLON	PERNO	STIFT	PERNO	
12	900.108.006	2	SPLIT PIN	GOUPILLE	COPIGLIA	ARRETIERUNG	PASADOR	
13	900.116.043	2	HITCH	ATTELAGE	ATTACCO	ANBAU	ENGANCHE	
14	900.103.050	8	NUT	ECROU	DADO	MUTTER	TUERCA	
15	900.103.001	10	NUT	ECROU	DADO	MUTTER	TUERCA	
16	900.102.007	10	SCREW	VIS	VITE	SCHRAUBE	TORNILLO	
17	900.103.002	2	NUT	ECROU	DADO	MUTTER	TUERCA	
19	900.142.093	1	PLATE	PLAQUE	PIASTRA	PLATTE	PLACA	
20	900.139.059	1	GASKET	JOINT	GUARNIZIONE	DICHTUNG	JUNTA	
21	900.115.015	1	SKID	PATIN	SLITTA	KUFE	CORREDERA	
22	900.102.011	2	SCREW	VIS	VITE	SCHRAUBE	TORNILLO	
23	900.103.002	6	NUT	ECROU	DADO	MUTTER	TUERCA	
24	900.102.012	2	SCREW	VIS	VITE	SCHRAUBE	TORNILLO	
25	900.102.011	2	SCREW	VIS	VITE	SCHRAUBE	TORNILLO	
27	900.102.009	1	SCREW	VIS	VITE	SCHRAUBE	TORNILLO	
28	900.104.009	1	WASHER	RONDELLE	RONDELLA	ZWISCHENSCHLEIBE	ARANDELA	
29	900.115.016	2	ROD	TIGE	ASTA	STANGE	VARILLA	
30	900.113.017	1	COVER	CARTER	CARTER	GEHAEUSE	CARTER	
31	900.114.033	1	SHIELD	CAPOT	COFANO	HAUBE	CARCASA	80
31	900.114.034	1	SHIELD	CAPOT	COFANO	HAUBE	CARCASA	100
31	900.114.035	1	SHIELD	CAPOT	COFANO	HAUBE	CARCASA	120
32	900.114.038	1	PIN	CHEVILLE	SPINA	DORN	CLAVIJA	80
32	900.114.036	1	PIN	CHEVILLE	SPINA	DORN	CLAVIJA	100
32	900.114.037	1	PIN	CHEVILLE	SPINA	DORN	CLAVIJA	120
33	900.102.049	1	PLUG	BOUCHON	TAPPO	DECKEL	TAPON	
34	900.102.217	1	SCREW	VIS	VITE	SCHRAUBE	TORNILLO	
35	900.120.060	1	PLATE	PLAQUE	PIASTRA	PLATTE	PLACA	
36	900.114.016	1	CHAIN	CHAINE	CATENA	KETTE	CADENA	
38	900.103.050	1	NUT	ECROU	DADO	MUTTER	TUERCA	
39	900.102.011	6	SCREW	VIS	VITE	SCHRAUBE	TORNILLO	
40	900.103.002	6	NUT	ECROU	DADO	MUTTER	TUERCA	
43	900.142.118	1	GUARD	PROTECTION	PROTEZIONE	SCHUTZ	PROTECCION	
44	900.108.001	1	SPLIT PIN	GOUPILLE	COPIGLIA	ARRETIERUNG	PASADOR	
45	900.120.061	1	PLATE	PLAQUE	PIASTRA	PLATTE	PLACA	
47	900.116.042	2	TIE ROD	TIRANT	TIRANTE	ZUGSTANGE	TIRANTE	
48	900.120.059.0	1	SLIDING	GLISSEMENT	SCORRIMENTO	GLEITEN	DESPLAZAMIENTO	
49	900.103.005	2	NUT	ECROU	DADO	MUTTER	TUERCA	
51	900.102.028	2	SCREW	VIS	VITE	SCHRAUBE	TORNILLO	
53	900.102.155	1	SCREW	VIS	VITE	SCHRAUBE	TORNILLO	
54	900.103.005	1	NUT	ECROU	DADO	MUTTER	TUERCA	
55	900.116.026	1	SPACER	ENTRETOISE	DISTANZIALE	ABSTANDSRING	DISTANCIADOR	
56	900.102.032	1	SCREW	VIS	VITE	SCHRAUBE	TORNILLO	
58	900.116.045	2	ARM	BRAS	BRACCIO	ARM	BRAZO	
60	900.103.008	1	NUT	ECROU	DADO	MUTTER	TUERCA	
62	900.102.226	4	STEEL RIVET	RIVET	RIVETTO	NIETE	REMACHE	
63	900.104.002	10	WASHER	RONDELLE	RONDELLA	ZWISCHENSCHLEIBE	ARANDELA	



A-1-2-0

REF	CODE	QTY	ENGLISH	FRANÇAIS	ITALIANO	DEUTSCH	ESPAÑOL	NOTE
1	900.149.001	2	SPACER	ENTRETOISE	DISTANZIALE	ABSTANDSRING	DISTANCIADOR	
2	900.105.025	1	KEY	CLAVETTE	CHIAVETTA	KEIL	CHAVETA	
3	900.149.002	1	CROWN	COURONNE	CORONA	TELLERRAD	CORONA	
4	900.102.240	1	PLUG	BOUCHON	TAPPO	DECKEL	TAPON	
5	900.101.074	1	GASKET	JOINT	GUARNIZIONE	DICHTUNG	JUNTA	
6	900.100.063	2	BEARING	ROULEMENT	CUSCINETTO	KUGELLAGER	COJINETE	
7	900.101.073	2	OIL SEAL	PARE-HUILE	PARAOLIO	SIMMERRING	PARA-ACEITE	
8	900.149.003	1	COUPLING BOX	MANCHON	MANICOTTO	MUFFE	MANGUITO	
9	900.107.055	2	SHIM	EPAISSEUR REG.	SPESSORE REG.	STAERKE	ESPESSOR REG.	
10	900.120.048	1	SHAFT	ARBRE	ALBERO	WELLE	EJE	80
10	900.120.049	1	SHAFT	ARBRE	ALBERO	WELLE	EJE	100
10	900.120.050	1	SHAFT	ARBRE	ALBERO	WELLE	EJE	120
11	900.149.004	2	CASE	BOITE	SCATOLA	KISTE	CAJA	
12	900.102.209	8	SCREW	VIS	VITE	SCHRAUBE	TORNILLO	
13	900.103.001	8	NUT	ECROU	DADO	MUTTER	TUERCA	
14	900.149.005	1	PINION	PIGNON	PIGNONE	RITZEL	PINON	
15	900.101.036	1	OIL SEAL	PARE-HUILE	PARAOLIO	SIMMERRING	PARA-ACEITE	
16	900.106.013	1	CIRCLIP	SERFLEX	SEEGER	SEEGER	SEEGER	
17	900.100.008	1	BEARING	ROULEMENT	CUSCINETTO	KUGELLAGER	COJINETE	
18	900.100.015	1	BEARING	ROULEMENT	CUSCINETTO	KUGELLAGER	COJINETE	
19	900.102.003	4	SCREW	VIS	VITE	SCHRAUBE	TORNILLO	
20	900.101.036	1	OIL SEAL	PARE-HUILE	PARAOLIO	SIMMERRING	PARA-ACEITE	
21	900.120.023	1	SUPPORT	SUPPORT	SUPPORTO	STUETZE	SOPORTE	
22	900.139.061	1	GASKET	JOINT	GUARNIZIONE	DICHTUNG	JUNTA	
23	900.100.058	1	BEARING	ROULEMENT	CUSCINETTO	KUGELLAGER	COJINETE	
24	900.112.066	1	PINION	PIGNON	PIGNONE	RITZEL	PINON	
25	900.103.030.T	1	RING NUT	EMBOUT	GHIERA	NUTMUTTER	CASQUILLO	> 53690
26	900.102.012	6	SCREW	VIS	VITE	SCHRAUBE	TORNILLO	
27	900.117.070	1	PROT. HOLDER	DISQUE	FONDELLO	ZWSCHUTZHALTER	DISCO	
28	900.103.002	6	NUT	ECROU	DADO	MUTTER	TUERCA	
29	900.117.072	1	GUARD	PROTECTION	PROTEZIONE	SCHUTZ	PROTECCION	
30	900.102.008	2	SCREW	VIS	VITE	SCHRAUBE	TORNILLO	
31	900.104.057	2	WASHER	RONDELLE	RONDELLA	ZWISCHENSCHIEBE	ARANDELA	
32	900.103.001	2	NUT	ECROU	DADO	MUTTER	TUERCA	
33	900.102.256.T	3	SCREW	VIS	VITE	SCHRAUBE	TORNILLO	



A-1-3-0

REF	CODE	QTY	ENGLISH	FRANÇAIS	ITALIANO	DEUTSCH	ESPAÑOL	NOTE
1	900.106.011	1	CIRCLIP	SERFLEX	SEEGER	SEEGER	SEEGER	
2	900.110.052	1	CLAMPING	CHAPEAU	CAPPELOTTO	KAPPE	CAPUCHON	
3	900.106.013	1	CIRCLIP	SERFLEX	SEEGER	SEEGER	SEEGER	
4	900.105.007	1	GREASE NIPPLE	GRAISSEUR	INGRASSATORE	SCHMIERNIPPEL	ENGRASADOR	
5	900.110.051	1	SUPPORT	SUPPORT	SUPPORTO	STUETZE	SOPORTE	
6	900.102.012	4	SCREW	VIS	VITE	SCHRAUBE	TORNILLO	
8	900.103.002	4	NUT	ECROU	DADO	MUTTER	TUERCA	
9	900.100.015	1	BEARING	ROULEMENT	CUSCINETTO	KUGELLAGER	COJINETE	
10	900.106.011	2	CIRCLIP	SERFLEX	SEEGER	SEEGER	SEEGER	
11	900.100.033	1	BEARING	ROULEMENT	CUSCINETTO	KUGELLAGER	COJINETE	
12	900.103.083.T	--	NUT	ECROU	DADO	MUTTER	TUERCA	
13	900.102.150	--	SCREW	VIS	VITE	SCHRAUBE	TORNILLO	
14	900.111.022	--	BLADE	LAME	ZAPPETTA	MESSER	AZADA	
15	900.111.021	--	BLADE	LAME	ZAPPETTA	MESSER	AZADA	
16	900.110.085	1	ROTOR	ROTOR	ROTORE	ROTOR	ROTOR	80
16	900.110.086	1	ROTOR	ROTOR	ROTORE	ROTOR	ROTOR	100
16	900.110.087	1	ROTOR	ROTOR	ROTORE	ROTOR	ROTOR	120
18	900.102.012	6	SCREW	VIS	VITE	SCHRAUBE	TORNILLO	
20	900.110.047	1	SUPPORT	SUPPORT	SUPPORTO	STUETZE	SOPORTE	
21	900.139.061	1	GASKET	JOINT	GUARNIZIONE	DICHTUNG	JUNTA	
22	900.101.035	2	OIL SEAL	PARE-HUILE	PARAOLIO	SIMMERRING	PARA-ACEITE	
23	900.112.067	1	PINION	PIGNON	PIGNONE	RITZEL	PINON	
24	900.103.030.T	1	RING NUT	EMBOUT	GHIERA	NUTMUTTER	CASQUILLO	> 53690
25	900.112.050	1	CHAIN	CHAINE	CATENA	KETTE	CADENA	
26	900.112.039	1	JOINT	JOINT	GIUNTO	GELENK	UNION	
27	900.113.018	1	STRETCHER	TENDEUR	TENDICATENA	KETTENSANNER	TENSOR CADENA	
28	900.113.014	1	PIN	TOURILLON	PERNO	STIFT	PERNO	
29	900.103.005	1	NUT	ECROU	DADO	MUTTER	TUERCA	
30	900.102.132	1	SCREW	VIS	VITE	SCHRAUBE	TORNILLO	