

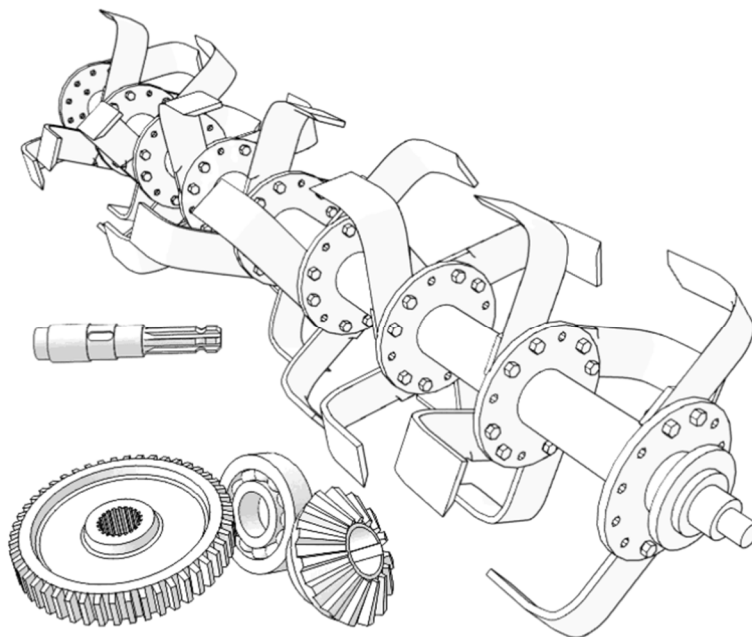


*SPARE PARTS CATALOGUE  
CATALOGUE DE PIÈCES DÉTACHÉES  
CATALOGO RICAMBI  
ERSATZKATALOG  
CATÁLOGO DE REPUESTOS*

---

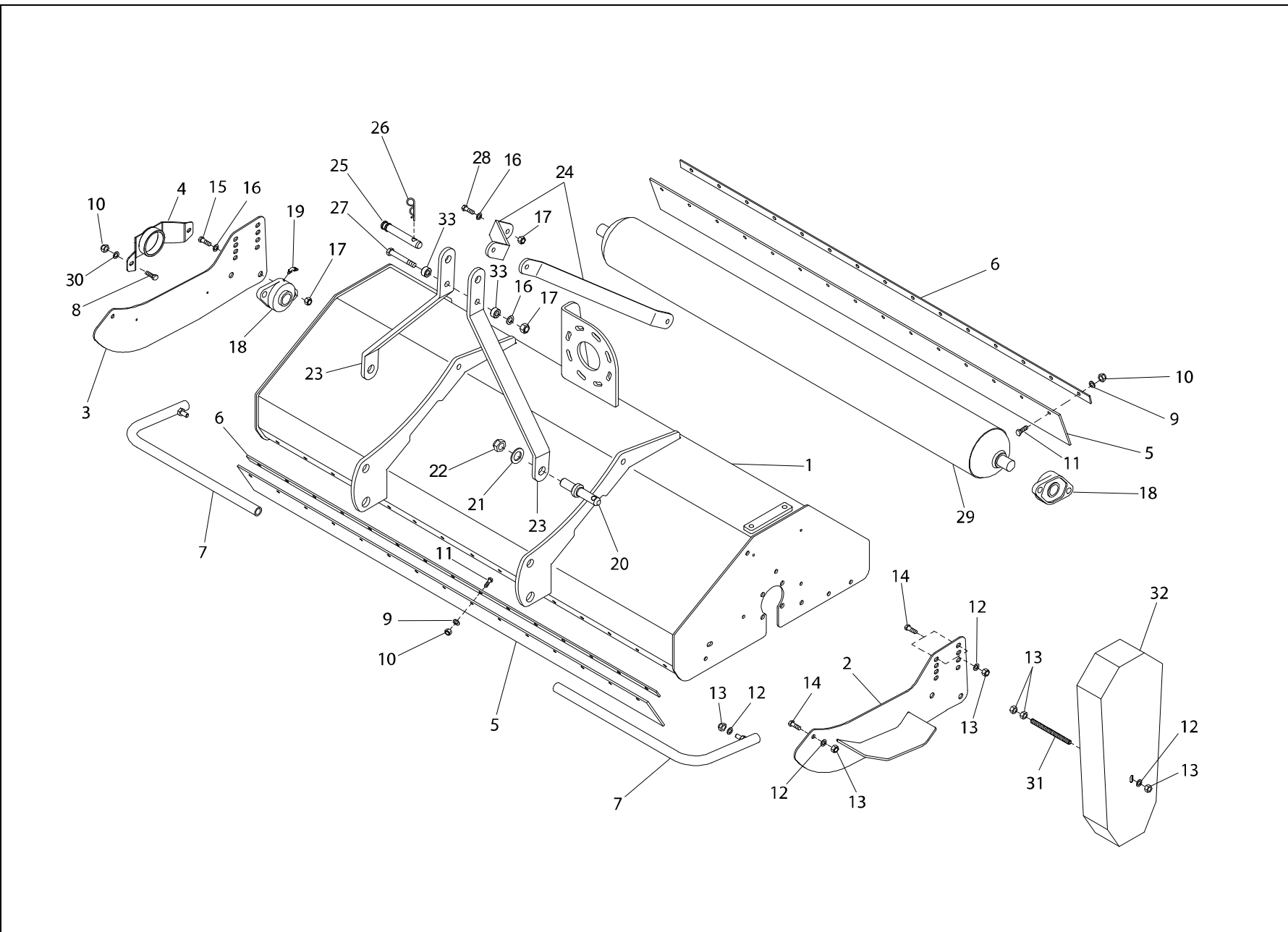
**FL-2**

---



Rev. 2020

FRAME - CHASSIS - TELAIO - RAHMEN - BASTIDOR

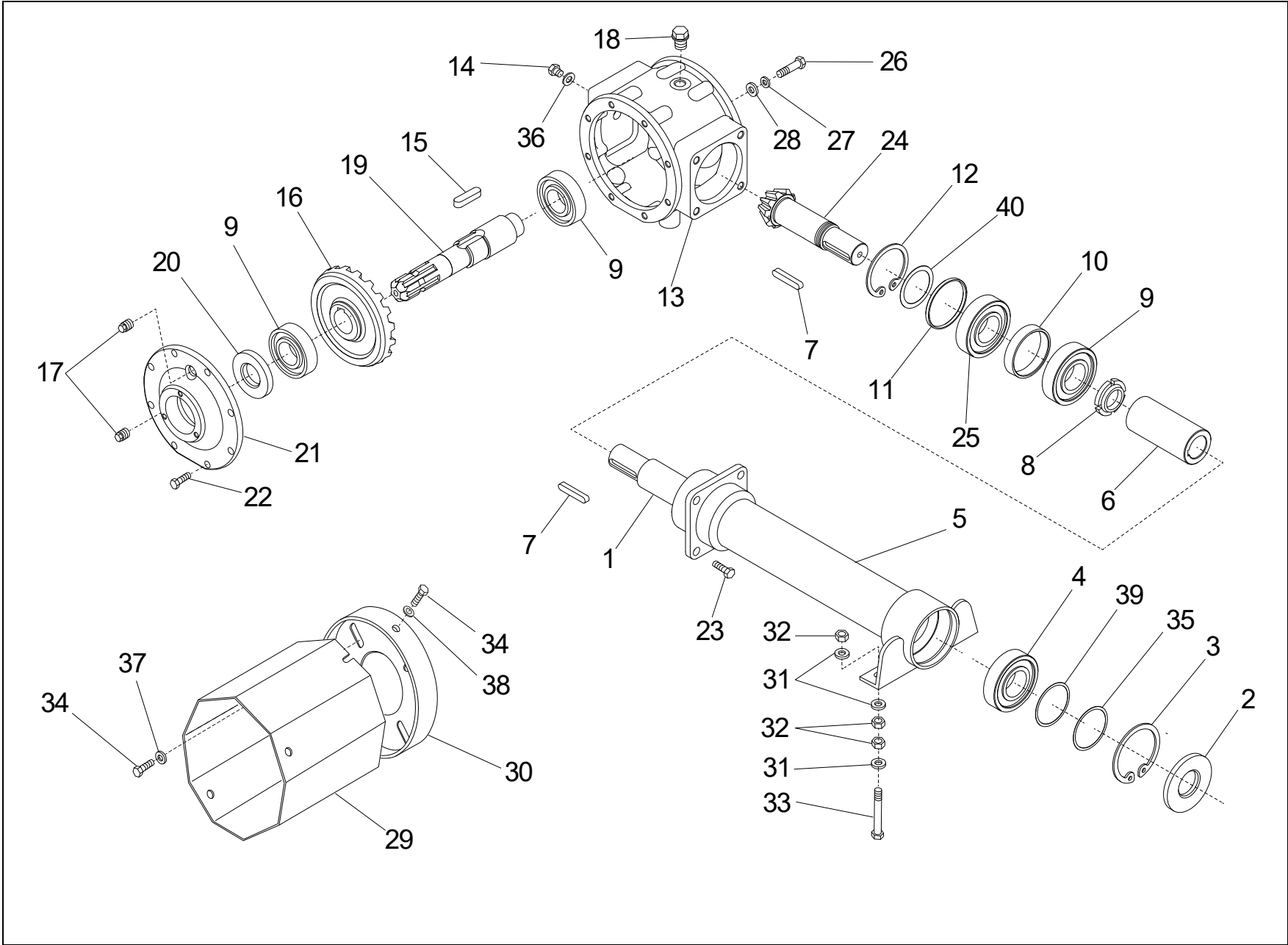


FL-2



REF.	CODE	Q.TY	ENGLISH	FRANCAIS	ITALIANO	DEUTSCH	ESPAÑOL	NOTE
1	900.142.266	1	FRAME	CHASSIS	TELAIO	RAHMEN	BASTIDOR	100
1	900.142.267	1	FRAME	CHASSIS	TELAIO	RAHMEN	BASTIDOR	125
1	900.142.268	1	FRAME	CHASSIS	TELAIO	RAHMEN	BASTIDOR	150
2	900.251.242	1	SKID	PATIN	SLITTA	KUFE	CORREDERA	
3	900.251.240	1	SKID	PATIN	SLITTA	KUFE	CORREDERA	
4	900.240.019.1	1	GUARD	PROTECTION	PROTEZIONE	SCHUTZ	PROTECCION	
5	900.117.090	2	GUARD	PROTECTION	PROTEZIONE	SCHUTZ	PROTECCION	100
5	900.117.091	2	GUARD	PROTECTION	PROTEZIONE	SCHUTZ	PROTECCION	125
5	900.240.279	2	GUARD	PROTECTION	PROTEZIONE	SCHUTZ	PROTECCION	150
6	900.117.093	2	ROD	TIGE	ASTA	STANGE	VARILLA	100
6	900.117.094	2	ROD	TIGE	ASTA	STANGE	VARILLA	125
6	900.240.278	2	ROD	TIGE	ASTA	STANGE	VARILLA	150
7	900.117.140	2	GUARD	PROTECTION	PROTEZIONE	SCHUTZ	PROTECCION	100
7	900.117.141	2	GUARD	PROTECTION	PROTEZIONE	SCHUTZ	PROTECCION	125
7	900.117.142	2	GUARD	PROTECTION	PROTEZIONE	SCHUTZ	PROTECCION	150
8	900.102.124	2	SCREW	VIS	VITE	SCHRAUBE	TORNILLO	
9	900.104.052	14	WASHER	RONDELLE	RONDELLA	ZWISCHENSCHIEBE	ARANDELA	100
9	900.104.052	18	WASHER	RONDELLE	RONDELLA	ZWISCHENSCHIEBE	ARANDELA	125
9	900.104.052	30	WASHER	RONDELLE	RONDELLA	ZWISCHENSCHIEBE	ARANDELA	150
10	900.103.020	16	NUT	ECROU	DADO	MUTTER	TUERCA	100
10	900.103.020	20	NUT	ECROU	DADO	MUTTER	TUERCA	125
10	900.103.020	32	NUT	ECROU	DADO	MUTTER	TUERCA	150
11	900.102.147	14	SCREW	VIS	VITE	SCHRAUBE	TORNILLO	100
11	900.102.147	18	SCREW	VIS	VITE	SCHRAUBE	TORNILLO	125
11	900.102.147	30	SCREW	VIS	VITE	SCHRAUBE	TORNILLO	150
12	900.104.045	9	WASHER	RONDELLE	RONDELLA	ZWISCHENSCHIEBE	ARANDELA	
13	900.103.018	11	NUT	ECROU	DADO	MUTTER	TUERCA	
14	900.102.121	6	SCREW	VIS	VITE	SCHRAUBE	TORNILLO	
15	900.102.096	4	SCREW	VIS	VITE	SCHRAUBE	TORNILLO	
16	900.104.044	6	WASHER	RONDELLE	RONDELLA	ZWISCHENSCHIEBE	ARANDELA	
17	900.103.021	6	NUT	ECROU	DADO	MUTTER	TUERCA	
18	900.100.030	2	SUPPORT	SUPPORT	SUPPORTO	STUETZE	SOPORTE	
19	900.105.014	1	GREASE NIPPLE	GRAISSEUR	INGRASSATORE	SCHMIERNIPPEL	ENGRASADOR	
20	900.116.012	2	PIN	TOURILLON	PERNO	STIFT	PERNO	
21	900.104.073	2	WASHER	RONDELLE	RONDELLA	ZWISCHENSCHIEBE	ARANDELA	
22	900.103.009	2	NUT	ECROU	DADO	MUTTER	TUERCA	
23	900.241.368	2	TIE ROD	TIRANT	TIRANTE	ZUGSTANGE	TIRANTE	
24	900.251.241	1	TIE ROD	TIRANT	TIRANTE	ZUGSTANGE	TIRANTE	
25	900.240.053	1	PIN	TOURILLON	PERNO	STIFT	PERNO	
26	900.108.006	1	SPLIT PIN	GOUPILLE	COPIGLIA	ARRETIERUNG	PASADOR	
27	900.102.481	1	SCREW	VIS	VITE	SCHRAUBE	TORNILLO	
28	900.102.096	1	SCREW	VIS	VITE	SCHRAUBE	TORNILLO	
29	900.251.246	1	ROLLER	ROULEAU	RULLO	WALZE	RODILLO	100
29	900.251.247	1	ROLLER	ROULEAU	RULLO	WALZE	RODILLO	125
29	900.251.248	1	ROLLER	ROULEAU	RULLO	WALZE	RODILLO	150
30	900.104.057	2	WASHER	RONDELLE	RONDELLA	ZWISCHENSCHIEBE	ARANDELA	
31	900.251.179	1	THREADED BAR	BARRE FILETEE	BARRA FILETTATA	GEWINDESTANGE	BARRA ACANALADA	
32	900.272.001	1	COVER	CARTER	CARTER	GEHAEUSE	CARTER	
33	900.251.254	2	SPACER	ENTRETOISE	DISTANZIALE	ABSTANDSRING	DISTANCIADOR	

GEARBOX - BOITE DE VITESSE - GRUPPO - GETRIEBE - REDUCTOR

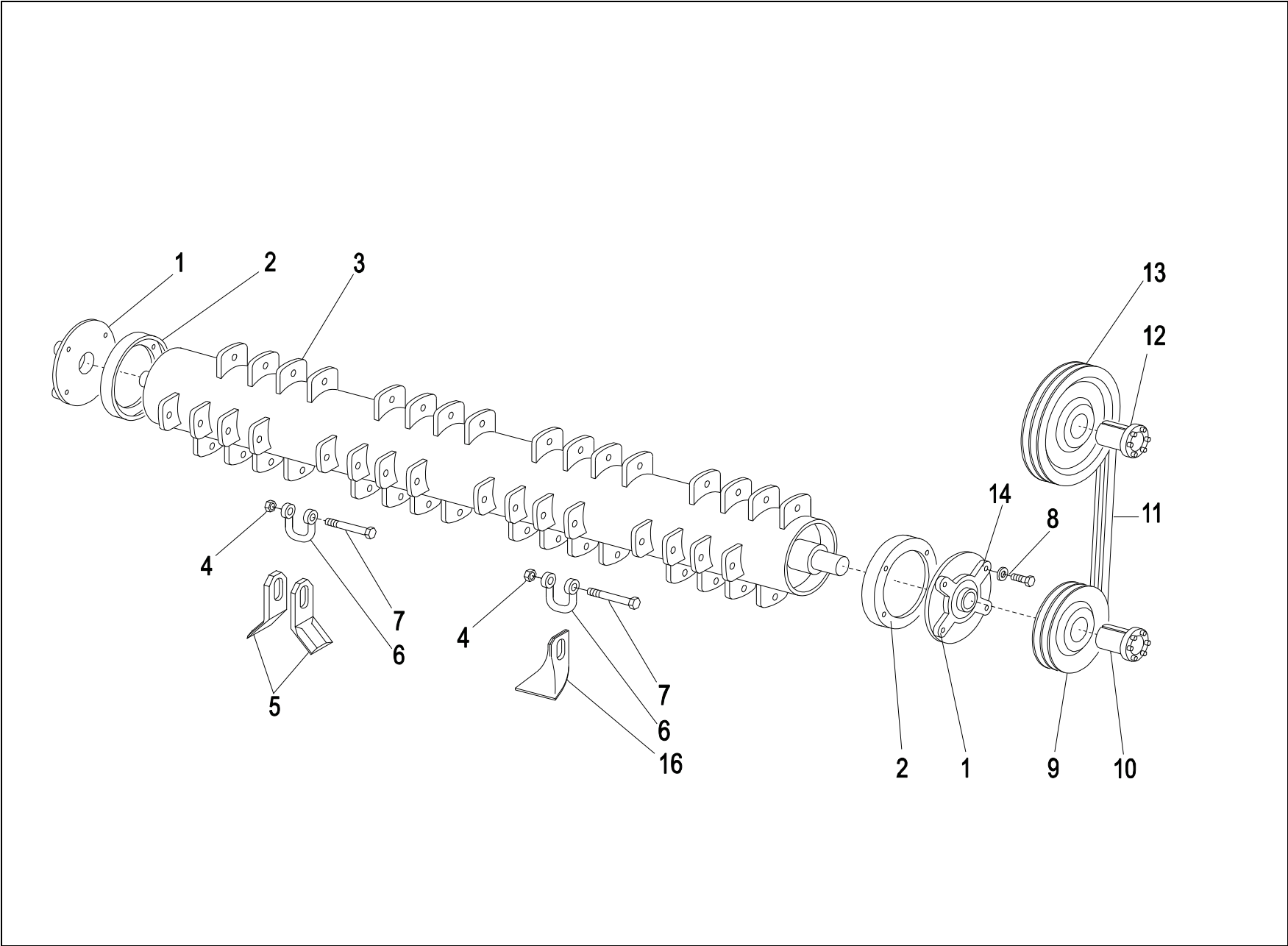


FL-2



REF.	CODE	Q.TY	ENGLISH	FRANCAIS	ITALIANO	DEUTSCH	ESPAÑOL	NOTE
1	900.118.075	1	SHAFT	ARBRE	ALBERO	WELLE	EJE	100
1	900.118.076	1	SHAFT	ARBRE	ALBERO	WELLE	EJE	125
1	900.118.077	1	SHAFT	ARBRE	ALBERO	WELLE	EJE	150
2	900.101.009.A	1	OIL SEAL	PARE-HUILE	PARAOLIO	SIMMERRING	PARA-ACEITE	
3	900.106.012	1	CIRCLIP	SERFLEX	SEEGER	SEEGER	SEEGER	
4	900.100.008	1	BEARING	ROULEMENT	CUSCINETTO	KUGELLAGER	COJINETE	
5	900.119.071	1	EXTENSION	TUBE	PROLUNGA	ROHR	TUBO	100
5	900.119.072	1	EXTENSION	TUBE	PROLUNGA	ROHR	TUBO	125
5	900.119.073	1	EXTENSION	TUBE	PROLUNGA	ROHR	TUBO	150
6	900.240.265	1	BUSH	COQUILLE	BOCCOLA	BUCHSE	CASQUILLO	
7	900.105.004	2	KEY	CLAVETTE	CHIAVETTA	KEIL	CHAVETA	
8	900.103.033	1	RING NUT	EMBOUT	GHIERA	NUTMUTTER	TUERCA	
9	900.100.033	3	BEARING	ROULEMENT	CUSCINETTO	KUGELLAGER	COJINETE	
10	900.107.067	1	SPACER	ENTRETOISE	DISTANZIALE	ABSTANDSRING	DISTANCIADOR	
11	900.107.068	1	SHIM	EPAISSEUR REG.	SPESSORE	STAERKE	ESPESOR REG.	
12	900.106.011	1	CIRCLIP	SERFLEX	SEEGER	SEEGER	SEEGER	
13	900.161.001	1	CASE	BOITE	SCATOLA	KISTE	CAJA	
14	900.102.110	1	PLUG	BOUCHON	TAPPO	DECKEL	TAPON	
15	900.105.046	1	KEY	CLAVETTE	LINGUETTA	KEIL	CHAVETA	
16	900.160.002	1	CROWN	COURONNE	CORONA	TELLERRAD	CORONA	
17	900.102.079	2	PLUG	BOUCHON	TAPPO	DECKEL	TAPON	
18	900.102.323	1	PLUG	BOUCHON	TAPPO	DECKEL	TAPON	
19	900.160.005	1	SHAFT	ARBRE	ALBERO	WELLE	EJE	
20	900.101.008	1	OIL SEAL	PARE-HUILE	PARAOLIO	SIMMERRING	PARA-ACEITE	
21	900.161.002	1	LID	COUVERCLE	COPERCHIO	DECKEL	TAPA	
22	900.102.011	8	SCREW	VIS	VITE	SCHRAUBE	TORNILLO	
23	900.102.018	4	SCREW	VIS	VITE	SCHRAUBE	TORNILLO	
24	900.160.001	1	PINION	PIGNON	PIGNONE	RITZEL	PINON	
25	900.100.079	1	BEARING	ROULEMENT	CUSCINETTO	KUGELLAGER	COJINETE	
26	900.102.121	4	SCREW	VIS	VITE	SCHRAUBE	TORNILLO	
27	900.104.083	4	WASHER	RONDELLE	RONDELLA	ZWISCHENSCHIEBE	ARANDELA	
28	900.104.067	4	WASHER	RONDELLE	RONDELLA	ZWISCHENSCHIEBE	ARANDELA	
29	900.117.072.2	1	GUARD	PROTECTION	PROTEZIONE	SCHUTZ	PROTECCION	
30	900.117.070	1	PROT.HOLDER	DISQUE	FONDELLO	ZWSCHUTZHALTER	DISCO	
31	900.104.046	6	WASHER	RONDELLE	RONDELLA	ZWISCHENSCHIEBE	ARANDELA	
32	900.103.035	6	NUT	ECROU	DADO	MUTTER	TUERCA	
33	900.102.263	2	SCREW	VIS	VITE	SCHRAUBE	TORNILLO	
34	900.102.256	6	SCREW	VIS	VITE	SCHRAUBE	TORNILLO	
35	900.107.102	1	SHIM	EPAISSEUR REG.	SPESSORE	STAERKE	ESPESOR REG.	
36	900.104.085	1	WASHER	RONDELLE	RONDELLA	ZWISCHENSCHIEBE	ARANDELA	
37	900.104.057	3	WASHER	RONDELLE	RONDELLA	ZWISCHENSCHIEBE	ARANDELA	
38	900.104.052	3	WASHER	RONDELLE	RONDELLA	ZWISCHENSCHIEBE	ARANDELA	
39	900.107.037	1	SPACER	ENTRETOISE	DISTANZIALE	ABSTANDSRING	DISTANCIADOR	
40	900.107.038	1	SPACER	ENTRETOISE	DISTANZIALE	ABSTANDSRING	DISTANCIADOR	

ROTOR - ROTOR - ROTORE - ROTOR - ROTOR



FL-2



# FL-2



REF.	CODE	Q.TY	ENGLISH	FRANCAIS	ITALIANO	DEUTSCH	ESPAÑOL	NOTE
1	900.100.127	2	SUPPORT	SUPPORT	SUPPORTO	STUETZE	SOPORTE	
2	900.271.002	2	COUNTER-FLANGE	CONTRE-FLASQUE	CONTROFLANGIA	GEGENFLANSCH	CONTRA-BRIDA	
3	900.251.243	1	ROTOR	ROTOR	ROTORE	ROTOR	ROTOR	100
3	900.251.244	1	ROTOR	ROTOR	ROTORE	ROTOR	ROTOR	125
3	900.251.245	1	ROTOR	ROTOR	ROTORE	ROTOR	ROTOR	150
4	900.103.019	24	NUT	ECROU	DADO	MUTTER	TUERCA	100
4	900.103.019	28	NUT	ECROU	DADO	MUTTER	TUERCA	125
4	900.103.019	32	NUT	ECROU	DADO	MUTTER	TUERCA	150
5	900.240.060	48	KNIFE	COUTEAU	COLTELLO	MESSER	CUCHILLA	100
5	900.240.060	56	KNIFE	COUTEAU	COLTELLO	MESSER	CUCHILLA	125
5	900.240.060	64	KNIFE	COUTEAU	COLTELLO	MESSER	CUCHILLA	150
6	900.240.061	24	U-BOLT	MANILLE	CAVALLOTTO	U-BOLZEN	SOPORTE	100
6	900.240.061	28	U-BOLT	MANILLE	CAVALLOTTO	U-BOLZEN	SOPORTE	125
6	900.240.061	32	U-BOLT	MANILLE	CAVALLOTTO	U-BOLZEN	SOPORTE	150
7	900.102.378	24	SCREW	VIS	VITE	SCHRAUBE	TORNILLO	100
7	900.102.378	28	SCREW	VIS	VITE	SCHRAUBE	TORNILLO	125
7	900.102.378	32	SCREW	VIS	VITE	SCHRAUBE	TORNILLO	150
8	900.102.052	8	SCREW	VIS	VITE	SCHRAUBE	TORNILLO	
9	900.270.003.1	1	PULLEY	POULIE	PULEGGIA	REIMENSCHIEBE	POLEA	
10	900.269.001	1	CLAMPING	BLOCAGE	CALETTATORE	KLEMMHU.	ENSAMBL.	
11	900.268.006	2	BELT	COURROIE	CINGHIA	RIEMEN	CINTA	
12	900.240.131	1	CLAMPING	BLOCAGE	CALETTATORE	KLEMMHU.	ENSAMBL.	
13	900.240.080	1	PULLEY	POULIE	PULEGGIA	REIMENSCHIEBE	POLEA	
14	900.104.010	8	WASHER	RONDELLE	RONDELLA	ZWISCHENSCHIEBE	ARANDELA	
16	900.234.050	24	KNIFE	COUTEAU	COLTELLO	MESSER	CUCHILLA	100
16	900.234.050	28	KNIFE	COUTEAU	COLTELLO	MESSER	CUCHILLA	125
16	900.234.050	32	KNIFE	COUTEAU	COLTELLO	MESSER	CUCHILLA	150

**ROTOR – ROTOR – ROTORE – ROTOR - ROTOR**