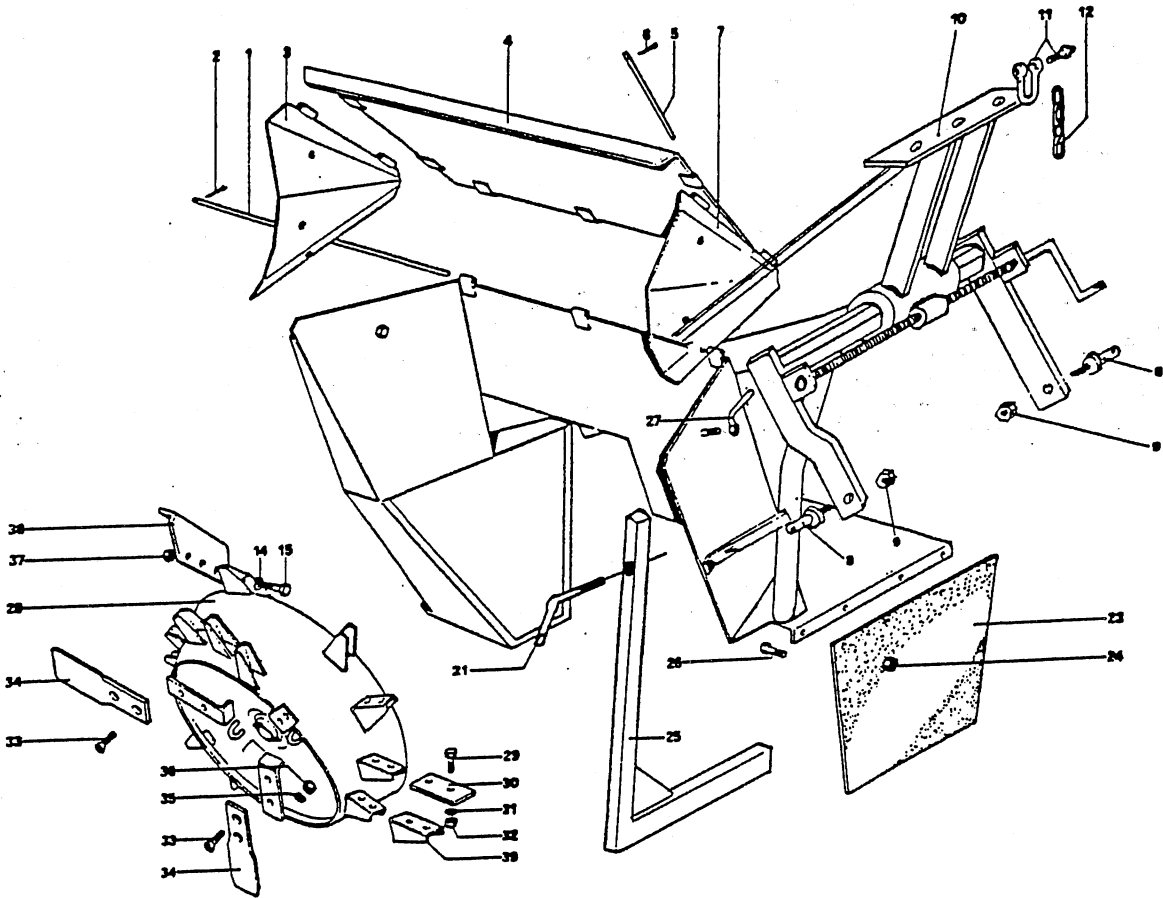




SM-S

FRAME-CHASSIS-TELAIO-RAHMEN-BASTIDOR

G.2.1.0

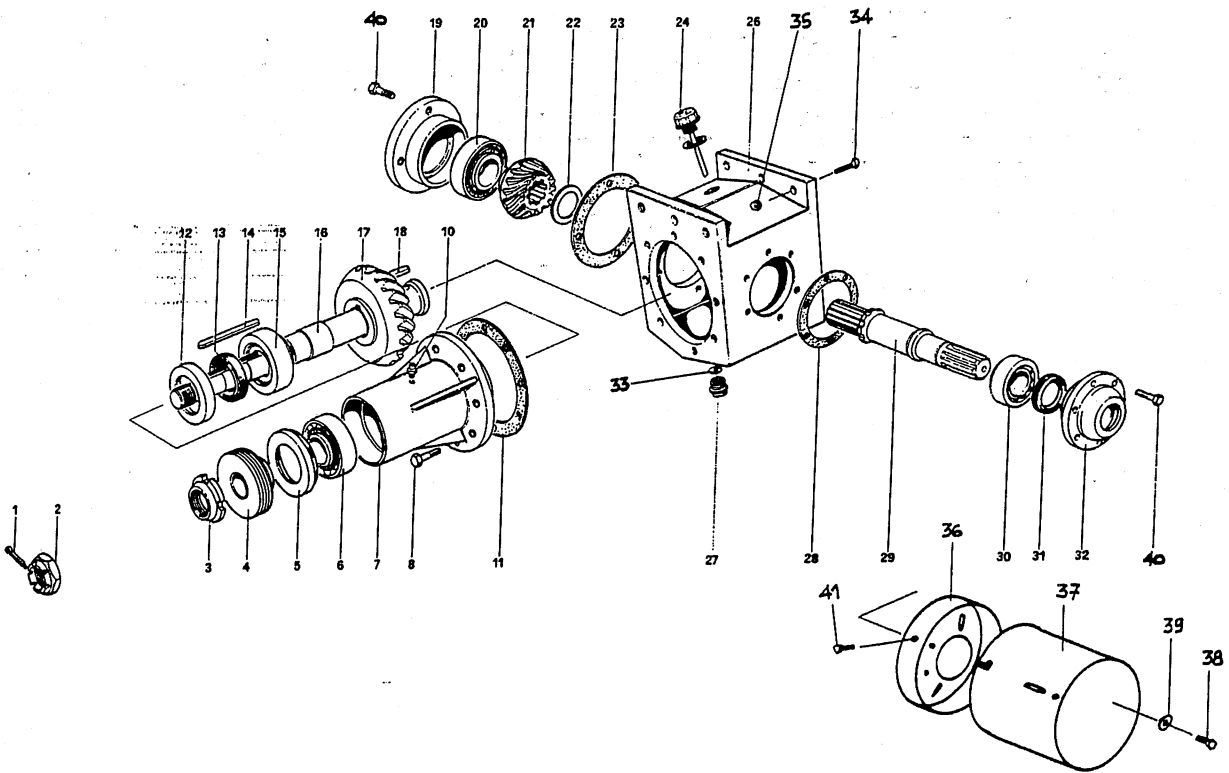


REF	CODE	QTY	ENGLISH	FRANÇAIS	ITALIANO	DEUTSCH	ESPAÑOL	NOTE
SM-S 45-55								G.2.1.0
1	900.243.035	1	PIN	CHEVILLE	SPINA	DORN	CLAVIJA	
2	900.108.009	2	SPLIT PIN	GOUPILLE	COPIGLIA	ARRETIERUNG	PASADOR	
3	900.243.036	1	LID	COUVERCLE	COPERCHIO	DECKEL	TAPA	
4	900.243.039	1	LID	COUVERCLE	COPERCHIO	DECKEL	TAPA	
5	900.243.038	1	PIN	CHEVILLE	SPINA	DORN	CLAVIJA	
6	900.108.009	2	SPLIT PIN	GOUPILLE	COPIGLIA	ARRETIERUNG	PASADOR	
7	900.243.037	4	LID	COUVERCLE	COPERCHIO	DECKEL	TAPA	
8	900.116.012	2	PIN	TOURILLON	PERNO	STIFT	PERNO	
9	900.103.009	2	NUT	ECROU	DADO	MUTTER	TUERCA	
10	900.243.110	1	FRAME	CHASSIS	TELAIO	RAHMEN	SOPORTE	45
10	900.243.127	1	FRAME	CHASSIS	TELAIO	RAHMEN	SOPORTE	55
11	900.243.042	1	U-BOLT	MANILLE	CAVALLOTTO	U-BOLZEN	SOPORTE	
12	900.243.043	1	CHAIN	CHAIN	CATENA	KETTE	CADENA	
14	900.104.034	9	WASHER	RONDELLE	RONDELLA	ZWISCHENSCHLEIBE	ARANDELA	
15	900.102.020	9	BOLT	VIS	VITE	SCHRAUBE	TORNILLO	
21	900.243.047	2	HANDLE	POIGNEE	MANIGLIA	HALTEGRIF	MANETA	
23	900.243.049	1	GUARD	PROTECTION	PROTEZIONE	SCHUTZ	PROTECCION	
24	900.103.020	4	NUT	ECROU	DADO	MUTTER	TUERCA	
25	900.243.115	1	STAND	SUPPORT	SOSTEGNO	STUETZE	SOPORTE	
26	900.102.156	4	BOLT	VIS	VITE	SCHRAUBE	TORNILLO	
27	900.243.053	2	HANDLE	POIGNEE	MANIGLIA	HALTEGRIF	MANETA	
28	900.243.054	1	ROTOR	ROTOR	ROTORE	ROTOR	ROTOR	45
28	900.243.055	1	ROTOR	ROTOR	ROTORE	ROTOR	ROTOR	55
29	900.102.013	--	BOLT	VIS	VITE	SCHRAUBE	TORNILLO	
30	900.111.038	--	PLATE	PLAQUE	PIASTRA	PLATTE	PLACA	
31	900.104.035	--	WASHER	RONDELLE	RONDELLA	ZWISCHENSCHLEIBE	ARANDELA	
32	900.103.002	--	NUT	ECROU	DADO	MUTTER	TUERCA	
33	900.102.048	6	BOLT	VIS	VITE	SCHRAUBE	TORNILLO	
34	900.111.037	3	KNIFE	COUTEAU	COLTELLO	MESSER	CUCHILLA	
35	900.104.034	6	WASHER	RONDELLE	RONDELLA	ZWISCHENSCHLEIBE	ARANDELA	
36	900.103.012	6	NUT	ECROU	DADO	MUTTER	TUERCA	
37	900.103.050	9	NUT	ECROU	DADO	MUTTER	TUERCA	
38	900.111.033	3	KNIFE	COUTEAU	COLTELLO	MESSER	CUCHILLA	
39	900.243.056	--	SUPPORT	SUPPORT	SUPPORTO	STUETZE	SOPORTE	



SM

GEARBOX-BOITE DE VITESSE-GRUPPO-GETRIEBE-REDUCTOR G.1.2.0



REF	CODE	QTY	ENGLISH	FRANÇAIS	ITALIANO	DEUTSCH	ESPAÑOL	NOTE
SM 45-55								G.1.2.0
1	900.108.026	1	SPLIT PIN	GOUPILLE	COPIGLIA	ARRETIERUNG	PASADOR	
2	900.103.057	1	NUT	ECROU	DADO	MUTTER	TUERCA	
3	900.103.058	1	RING NUT	EMBOUT	GHIERA	NUTMUTTER	CASQUILLO	
4	900.243.025	1	RING	ANNEAU	ANELLO	RING	ANILLO	
5	900.101.051	1	OIL SEAL	PARE-HUILE	PARAOLIO	SIMMERRING	PARA-ACEITE	
6	900.100.055	1	BEARING	ROULEMENT	CUSCINETTO	KUGELLAGER	COJINETE	
7	900.243.026	1	SUPPORT	SUPPORT	SUPPORTO	STUETZE	SOPORTE	
8	900.102.012	8	BOLT	VIS	VITE	SCHRAUBE	TORNILLO	
9	900.104.003	20	WASHER	RONDELLE	RONDELLA	ZWISCHENSCHLEIBE	ARANDELA	
10	900.105.030	1	GREASE NIPPLE	GRAISSEUR	INGRASSATORE	SCHMIERNIPPEL	ENGRASADOR	
11	900.139.085	1	GASKET	JOINT	GUARNIZIONE	DICHTUNG	JUNTA	
12	900.243.027	1	RING	ANNEAU	ANELLO	RING	ANILLO	
13	900.101.033	1	OIL SEAL	PARE-HUILE	PARAOLIO	SIMMERRING	PARA-ACEITE	
14	900.105.028	1	KEY	CLAVETTE	CHIAVETTA	KEIL	CHAVETA	
15	900.100.055	1	BEARING	ROULEMENT	CUSCINETTO	KUGELLAGER	COJINETE	
16	900.243.028	1	SHAFT	ARBRE	ALBERO	WELLE	EJE	
17	900.243.029	1	CROWN	COURONNE	CORONA	TELLERRAD	CORONA	
18	900.105.029	2	KEY	CLAVETTE	CHIAVETTA	KEIL	CHAVETA	
19	900.243.030	1	LID	COUVERCLE	COPERCHIO	DECKEL	TAPA	
20	900.100.055	1	BEARING	ROULEMENT	CUSCINETTO	KUGELLAGER	COJINETE	
21	900.243.031	1	PINION	PIGNON	PIGNONE	RITZEL	PINON	
22	900.243.032	1	SHIM	EPAISSEUR	SPESSORE REG.	STAERKE	ESPESOR REG.	
23	900.139.086	1	GASKET	JOINT	GUARNIZIONE	DICHTUNG	JUNTA	
24	900.102.157	1	PLUG	BOUCHON	TAPPO	ZAPFEN	TAPON	
26	900.243.033	1	CASE	BOITE	SCATOLA	KISTE	CAJA	
27	900.102.158	1	PLUG	BOUCHON	TAPPO	ZAPFEN	TAPON	
28	900.139.082	1	GASKET	JOINT	GUARNIZIONE	DICHTUNG	JUNTA	
29	900.243.034	1	SHAFT	ARBRE	ALBERO	WELLE	EJE	
30	900.100.059	1	BEARING	ROULEMENT	CUSCINETTO	KUGELLAGER	COJINETE	
31	900.101.053	1	OIL SEAL	PARE-HUILE	PARAOLIO	SIMMERRING	PARA-ACEITE	
32	900.243.022	1	SUPPORT	SUPPORT	SUPPORTO	STUETZE	SOPORTE	
33	900.104.038	1	WASHER	RONDELLE	RONDELLA	ZWISCHENSCHLEIBE	ARANDELA	
34	900.102.028	8	BOLT	VIS	VITE	SCHRAUBE	TORNILLO	
35	900.103.005	8	NUT	ECROU	DADO	MUTTER	TUERCA	
36	900.117.071	1	PROT. HOLDER	DISQUE	FONDELLO	ZWSCHUTZHALTER	DISCO	
37	900.117.073	1	GUARD	PROTECTION	PROTEZIONE	SCHUTZ	PROTECCION	
38	900.102.078	2	BOLT	VIS	VITE	SCHRAUBE	TORNILLO	
39	900.104.045	2	WASHER	RONDELLE	RONDELLA	ZWISCHENSCHLEIBE	ARANDELA	
40	900.102.011	12	BOLT	VIS	VITE	SCHRAUBE	TORNILLO	
41	900.102.256	3	BOLT	VIS	VITE	SCHRAUBE	TORNILLO	