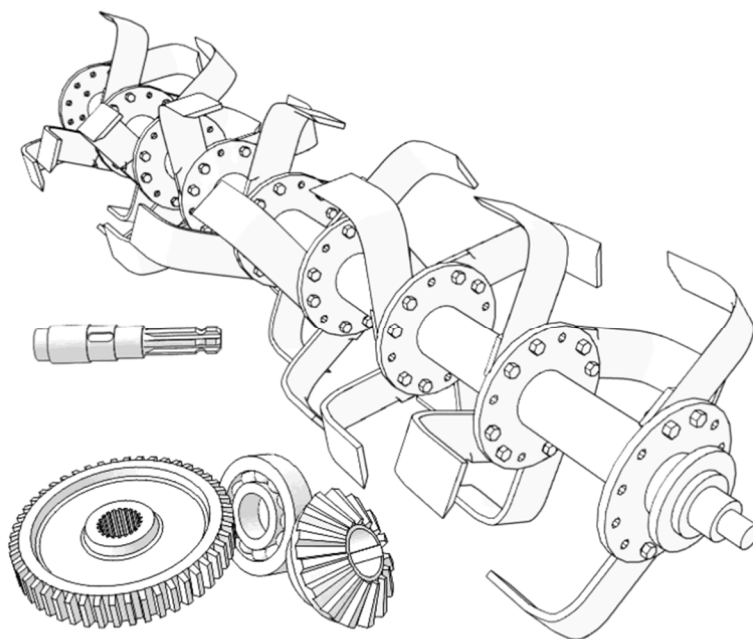


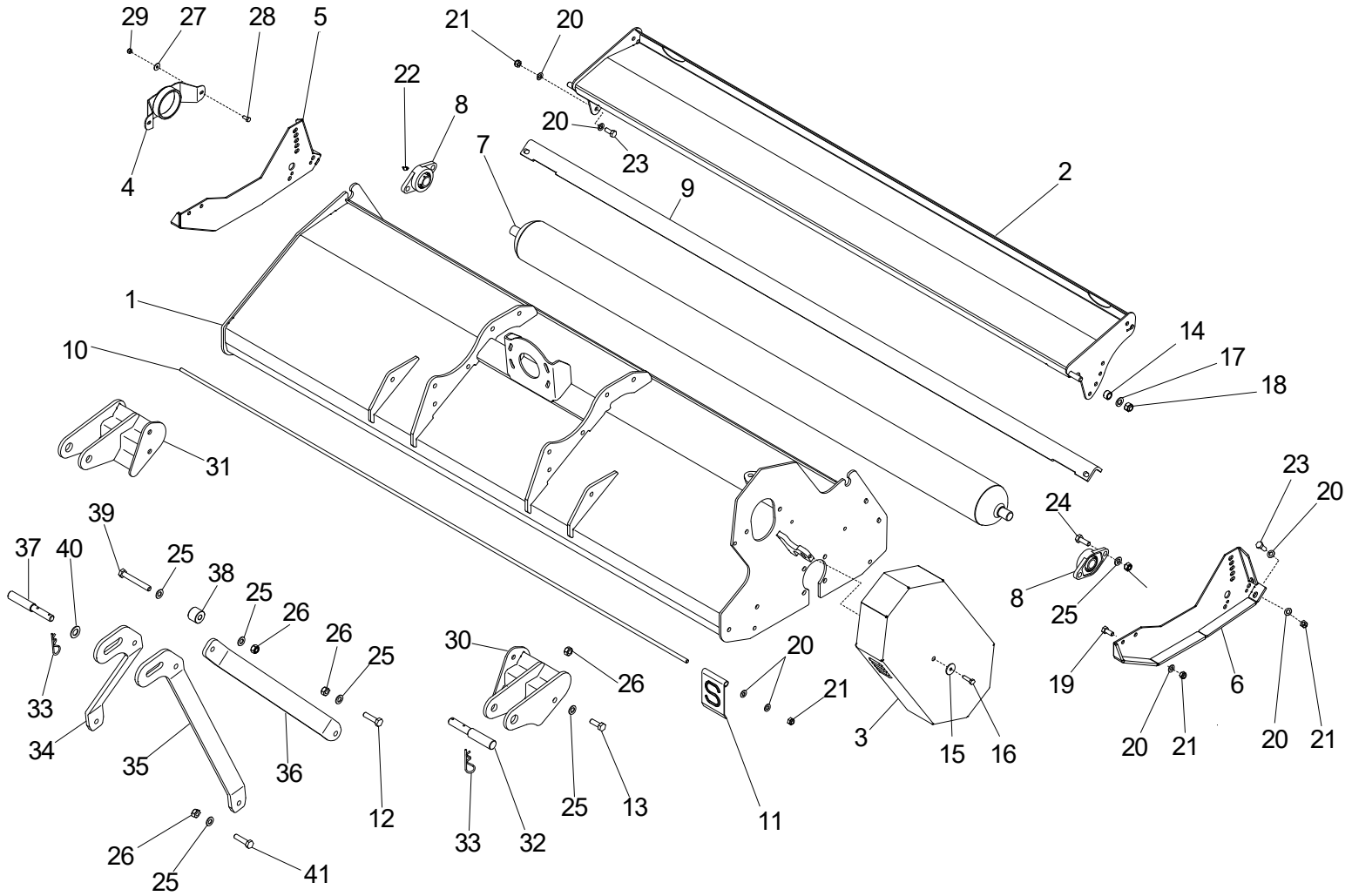


*SPARE PARTS CATALOGUE
CATALOGUE DE PIÈCES DÉTACHÉES
CATALOGO RICAMBI
ERSATZKATALOG
CATÁLOGO DE REPUESTOS*

FM-3



Rev. 2019

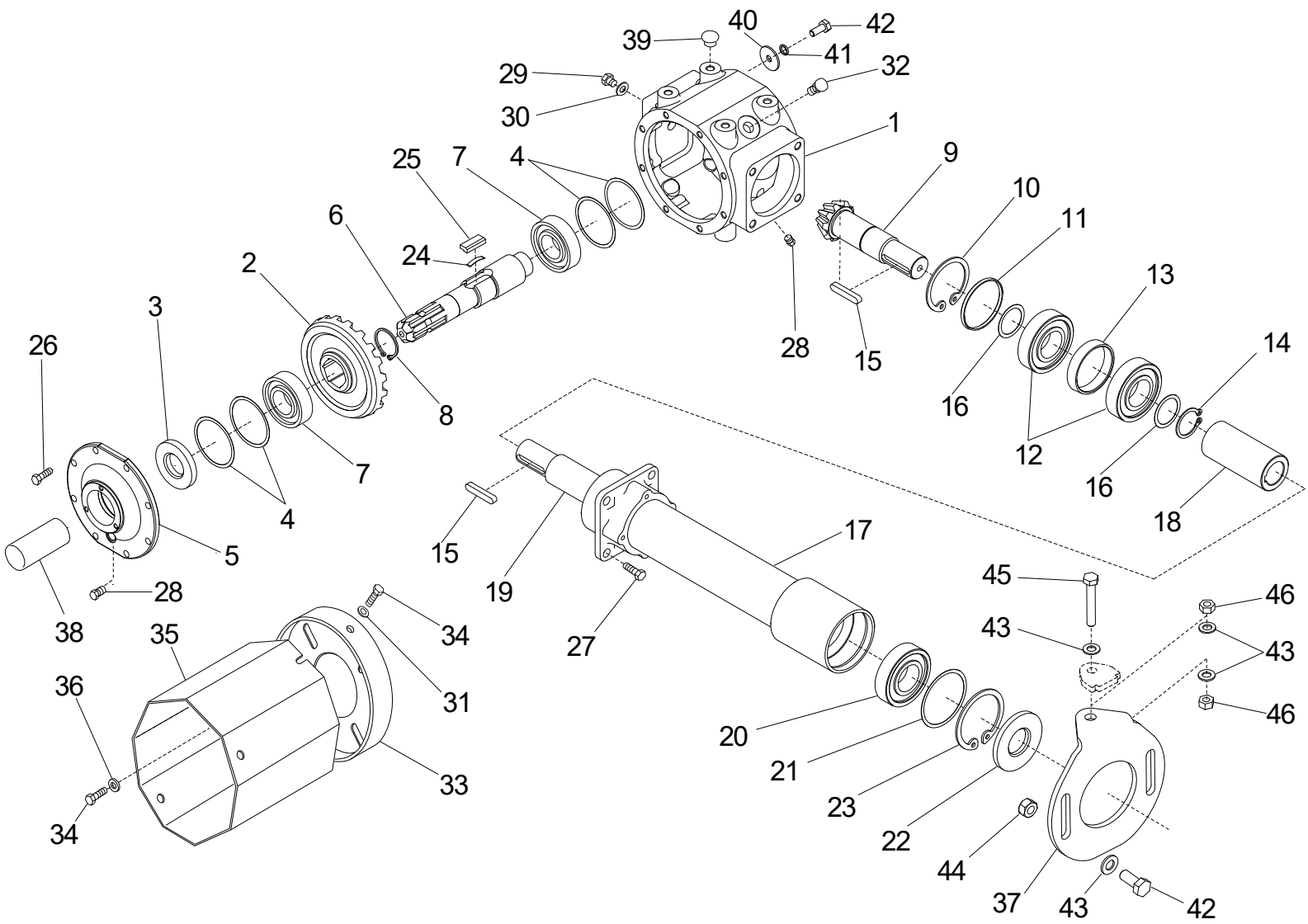


FM-3

REF.	CODE	Q.TY	ENGLISH	FRANCAIS	ITALIANO	DEUTSCH	ESPAÑOL	NOTE
1	900.255.001	1	FRAME	CHASSIS	TELAIO	RAHMEN	BASTIDOR	160
1	900.255.022	1	FRAME	CHASSIS	TELAIO	RAHMEN	BASTIDOR	180
1	900.255.023	1	FRAME	CHASSIS	TELAIO	RAHMEN	BASTIDOR	200
1	900.255.024	1	FRAME	CHASSIS	TELAIO	RAHMEN	BASTIDOR	220
2	900.255.005	1	SHIELD	CAPOT	COFANO	HAUBE	CARCASA	160
2	900.255.006	1	SHIELD	CAPOT	COFANO	HAUBE	CARCASA	180
2	900.255.007	1	SHIELD	CAPOT	COFANO	HAUBE	CARCASA	200
2	900.255.008	1	SHIELD	CAPOT	COFANO	HAUBE	CARCASA	220
3	900.272.020	1	COVER	CARTER	CARTER	ABDECKUNG	CARTER	
4	900.255.010	1	GUARD	PROTECTION	PROTEZIONE	SCHUTZ	PROTECCION	160-180
4	900.255.011	1	GUARD	PROTECTION	PROTEZIONE	SCHUTZ	PROTECCION	200-220
5	900.251.007	1	SKID	PATIN	SLITTA	KUFE	CORREDERA	
6	900.251.008	1	SKID	PATIN	SLITTA	KUFE	CORREDERA	
7	900.251.027.1	1	ROLLER	ROULEAU	RULLO	WALZE	RODILLO	160
7	900.240.118.1	1	ROLLER	ROULEAU	RULLO	WALZE	RODILLO	180
7	900.251.051.1	1	ROLLER	ROULEAU	RULLO	WALZE	RODILLO	200
7	900.251.052.1	1	ROLLER	ROULEAU	RULLO	WALZE	RODILLO	220
8	900.100.030	2	SUPPORT	SUPPORT	SUPPORTO	STUETZE	SOPORTE	
9	900.251.016	1	SCRAPER	RACLEUR	RASCHIARULLO	WALZENSCHABER	RASCA-RODILLO	160
9	900.251.158	1	SCRAPER	RACLEUR	RASCHIARULLO	WALZENSCHABER	RASCA-RODILLO	180
9	900.251.073	1	SCRAPER	RACLEUR	RASCHIARULLO	WALZENSCHABER	RASCA-RODILLO	200
9	900.251.159	1	SCRAPER	RACLEUR	RASCHIARULLO	WALZENSCHABER	RASCA-RODILLO	220
10	900.238.058	1	ROD	TIGE	ASTA	STANGE	VARILLA	160
10	900.240.114	1	ROD	TIGE	ASTA	STANGE	VARILLA	180
10	900.251.054	1	ROD	TIGE	ASTA	STANGE	VARILLA	200
10	900.251.055	1	ROD	TIGE	ASTA	STANGE	VARILLA	220
11	900.238.063	16	FLAP	AILETTE	ALETTA	SCHUTZLAMELLE	ALETA	160
11	900.238.063	18	FLAP	AILETTE	ALETTA	SCHUTZLAMELLE	ALETA	180
11	900.238.063	20	FLAP	AILETTE	ALETTA	SCHUTZLAMELLE	ALETA	200
11	900.238.063	22	FLAP	AILETTE	ALETTA	SCHUTZLAMELLE	ALETA	220
12	900.102.112	2	SCREW	VIS	VITE	SCHRAUBE	TORNILLO	
13	900.102.096	4	SCREW	VIS	VITE	SCHRAUBE	TORNILLO	
14	900.211.028	2	BUSH	COQUILLE	BOCCOLA	BUCHSE	CASQUILLO	
15	900.104.067	1	WASHER	RONDELLE	RONDELLA	ZWISCHENSCHIEBE	ARANDELA	
16	900.102.122	1	SCREW	VIS	VITE	SCHRAUBE	TORNILLO	
17	900.104.043	2	WASHER	RONDELLE	RONDELLA	ZWISCHENSCHIEBE	ARANDELA	
18	900.103.023	2	NUT	ECROU	DADO	MUTTER	TUERCA	
19	900.102.098	4	SCREW	VIS	VITE	SCHRAUBE	TORNILLO	
20	900.104.046	-	WASHER	RONDELLE	RONDELLA	ZWISCHENSCHIEBE	ARANDELA	
21	900.103.019	-	NUT	ECROU	DADO	MUTTER	TUERCA	
22	900.105.007	2	GREASE NIPPLE	GRAISSEUR	INGRASSATORE	SCHMIERNIPPEL	ENGRASADOR	
23	900.102.102	4	SCREW	VIS	VITE	SCHRAUBE	TORNILLO	
24	900.102.096	4	SCREW	VIS	VITE	SCHRAUBE	TORNILLO	
25	900.104.044	14	WASHER	RONDELLE	RONDELLA	ZWISCHENSCHIEBE	ARANDELA	
26	900.103.021	13	NUT	ECROU	DADO	MUTTER	TUERCA	
27	900.104.057	2	WASHER	RONDELLE	RONDELLA	ZWISCHENSCHIEBE	ARANDELA	
28	900.102.147	2	SCREW	VIS	VITE	SCHRAUBE	TORNILLO	
29	900.103.020	2	NUT	ECROU	DADO	MUTTER	TUERCA	
30	900.255.013	1	HITCH	ATTELAGE	ATTACCO	ANBAU	ENGANCHE	
31	900.255.012	1	HITCH	ATTELAGE	ATTACCO	ANBAU	ENGANCHE	
32	900.116.033	2	PIN	TOURILLON	PERNO	BOLZEN	PERNO	
33	900.108.006	3	SPLIT PIN	GOUPILLE	COPIGLIA	SPLINT	PASADOR	
34	900.255.014	1	TIE ROD	TIRANT	TIRANTE	ZUGSTANGE	TIRANTE	
35	900.255.015	1	TIE ROD	TIRANT	TIRANTE	ZUGSTANGE	TIRANTE	
36	900.255.016	2	TIE ROD	TIRANT	TIRANTE	ZUGSTANGE	TIRANTE	
37	900.116.028	1	PIN	TOURILLON	PERNO	BOLZEN	PERNO	
38	900.255.017	1	SPACER	ENTRETOISE	DISTANZIALE	ABSTANDSRING	DISTANCIADOR	
39	900.102.270	1	SCREW	VIS	VITE	SCHRAUBE	TORNILLO	
40	900.104.048	1	WASHER	RONDELLE	RONDELLA	ZWISCHENSCHIEBE	ARANDELA	
41	900.102.033	2	SCREW	VIS	VITE	SCHRAUBE	TORNILLO	

FRAME – CHASSIS – TELAIO – RAHMEN – BASTIDOR

GEARBOX - BOITE DE VITESSE - GRUPPO - GETRIEBE - REDUCTOR



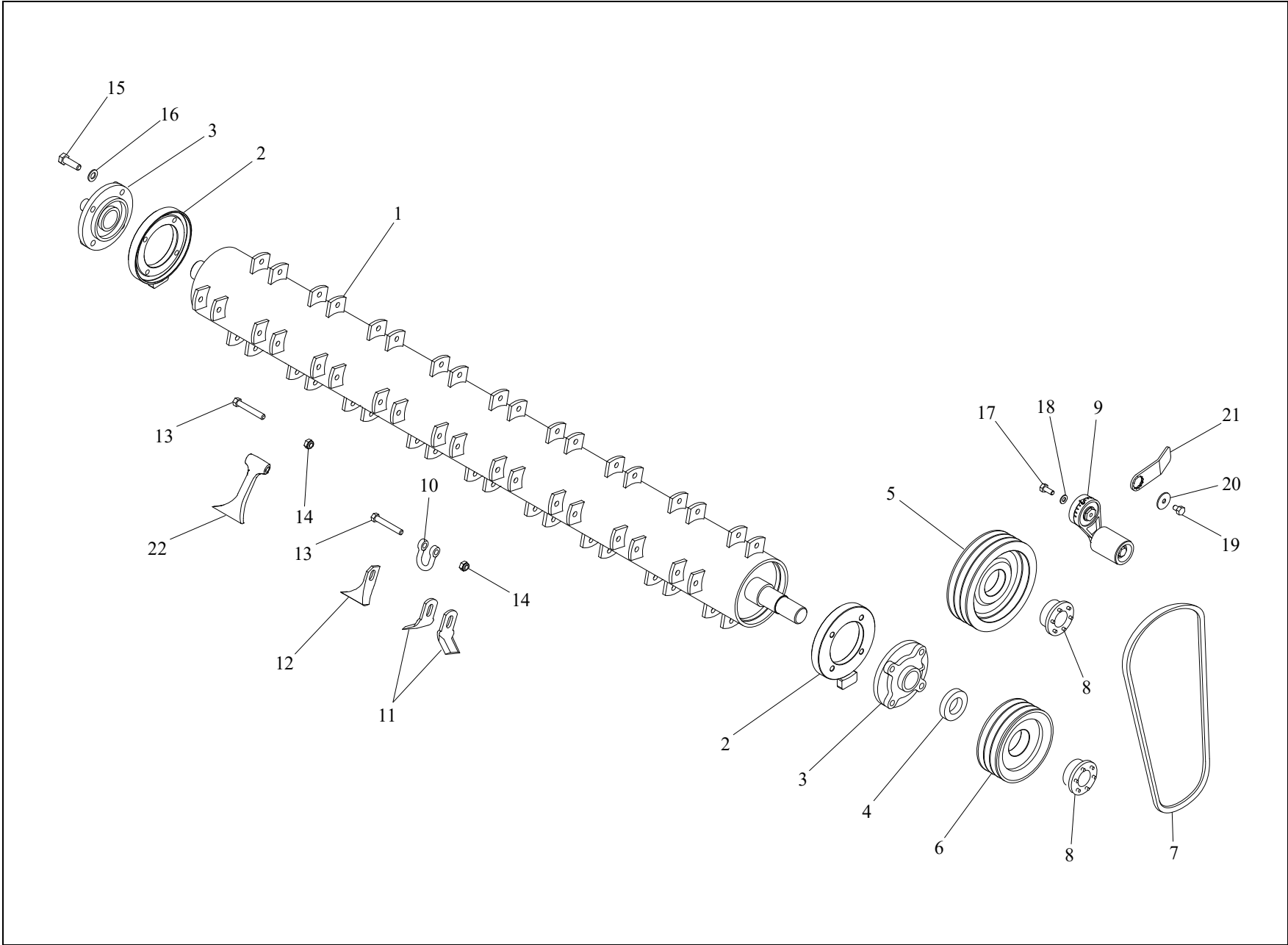
FM-3

FM-3

REF.	CODE	Q.TY	ENGLISH	FRANCAIS	ITALIANO	DEUTSCH	ESPAÑOL	NOTE
1	900.161.015	1	CASE	BOITE	SCATOLA	KISTE	CAJA	
2	900.160.022	1	CROWN WHEEL	COURONNE	CORONA	TELLERRAD	CORONA	
3	900.101.009.A	1	OIL SEAL	PARE-HUILE	PARAOLIO	SIMMERRING	RETEN	
4	900.107.038	4	SHIM	EPAISSEUR REG.	SPESSORE	STAERKE	ESPESOR REG.	
5	900.161.016	1	LID	COUVERCLE	COPERCHIO	DECKEL	TAPA	
6	900.160.023.1	1	PTO SHAFT	ARBRE	ALBERO P.D.F.	WELLE	EJE	
7	900.100.103	2	BEARING	ROULEMENT	CUSCINETTO	KUGELLAGER	COJINETE	
8	900.106.035	1	SEEGER RING	SERFLEX	ANELLO SEEGER	SEEGER	SEEGER	
9	900.160.021	1	PINION	PIGNON	PIGNONE	RITZEL	PINON	
10	900.106.011	1	SEEGER RING	SERFLEX	ANELLO SEEGER	SEEGER	SEEGER	
11	900.107.068	1	SPACER	EPAISSEUR REG.	DISTANZIALE	STAERKE	ESPESOR REG.	
12	900.100.034	2	BEARING	ROULEMENT	CUSCINETTO	KUGELLAGER	COJINETE	
13	900.107.067	1	SPACER	EPAISSEUR REG.	DISTANZIALE	STAERKE	ESPESOR REG.	
14	900.106.003	1	SEEGER RING	SERFLEX	ANELLO SEEGER	SEEGER	SEEGER	
15	900.105.012	2	KEY	CLAVETTE	LINGUETTA	KEIL	CLAVETA	
16	900.107.047	2	SHIM	EPAISSEUR REG.	SPESSORE	STAERKE	ESPESOR REG.	
17	900.119.113	1	TUBE	TUBE	CANNOTTO	ROHR	TUBO	160
17	900.119.089	1	TUBE	TUBE	CANNOTTO	ROHR	TUBO	180
17	900.119.092	1	TUBE	TUBE	CANNOTTO	ROHR	TUBO	200
17	900.119.093	1	TUBE	TUBE	CANNOTTO	ROHR	TUBO	220
18	900.251.040	1	SLEEVE	MANCHON	MANICOTTO	MUFFE	MANGUITO	
19	900.118.125	1	DRIVE SHAFT	ARBRE	ALBERO DI TRASMISSIONE	WELLE	EJE	160
19	900.118.094	1	DRIVE SHAFT	ARBRE	ALBERO DI TRASMISSIONE	WELLE	EJE	180
19	900.118.088	1	DRIVE SHAFT	ARBRE	ALBERO DI TRASMISSIONE	WELLE	EJE	200
19	900.118.089	1	DRIVE SHAFT	ARBRE	ALBERO DI TRASMISSIONE	WELLE	EJE	220
20	900.100.016	1	BEARING	ROULEMENT	CUSCINETTO	KUGELLAGER	COJINETE	
21	900.107.010	1	SHIM	EPAISSEUR REG.	SPESSORE	STAERKE	ESPESOR REG.	
22	900.101.076	1	OIL SEAL	PARE-HUILE	PARAOLIO	SIMMERRING	RETEN	
23	900.106.005	1	SEEGER RING	SERFLEX	ANELLO SEEGER	SEEGER	SEEGER	
24	900.251.080	2	SPRING	RESSORT	MOLLA	FEDER	MUELLE	
25	900.251.081	2	KEY	CLAVETTE	LINGUETTA	KEIL	CLAVETA	
26	900.102.011	8	SCREW	VIS	VITE	SCHRAUBE	TORNILLO	
27	900.102.019	4	SCREW	VIS	VITE	SCHRAUBE	TORNILLO	
28	900.102.079	2	PLUG	BOUCHON	TAPPO	DECKEL	TAPON	
29	900.102.110	1	OIL LEVEL PLUG	BOUCHON	TAPPO LIVELLO OLIO	DECKEL	TAPON	
30	900.104.085	1	SEALING WASHER	RONDELLE	RONDELLA	ZWISCHENSCHIEBE	ARANDELA	
31	900.104.052	3	WASHER	RONDELLE	RONDELLA	ZWISCHENSCHIEBE	ARANDELA	
32	900.102.323	1	PLUG	BOUCHON	TAPPO	DECKEL	TAPON	
33	900.117.070	1	PTO GUARD	PROTECTION	PROTEZIONE PTO	SCHUTZ	PROTECCION	
34	900.102.256	6	SCREW	VIS	VITE	SCHRAUBE	TORNILLO	
35	900.117.072.2	1	PTO GUARD	PROTECTION	PROTEZIONE PTO	SCHUTZ	PROTECCION	
36	900.104.057	3	WASHER	RONDELLE	RONDELLA	ZWISCHENSCHIEBE	ARANDELA	
37	900.253.028	1	BELT TIGHTENER COLLAR	COLLIER	COLLARE TENDICINGHIA	BAND	FIADOR	
38	900.109.008	1	PTO CAP	BOUCHON	TAPPO PTO	DECKEL	TAPON	
39	900.109.022	4	PLUG	BOUCHON	TAPPO	DECKEL	TAPON	
40	900.104.067	4	WASHER	RONDELLE	RONDELLA	ZWISCHENSCHIEBE	ARANDELA	
41	900.104.083	4	WASHER	RONDELLE	RONDELLA	ZWISCHENSCHIEBE	ARANDELA	
42	900.102.188	2	SCREW	VIS	VITE	SCHRAUBE	TORNILLO	
43	900.104.044	5	WASHER	RONDELLE	RONDELLA	ZWISCHENSCHIEBE	ARANDELA	
44	900.103.021	2	NUT	ECROU	DADO	MUTTER	TUERCA	
45	900.102.286	1	SCREW	VIS	VITE	SCHRAUBE	TORNILLO	
46	900.103.051	2	NUT	ECROU	DADO	MUTTER	TUERCA	

GEARBOX – BOITE DE VITESSE – GRUPPO – GETRIEBE – REDUCTOR

ROTOR - ROTOR - ROTORE - ROTOR - ROTOR



FM-3

FM-3

REF	CODE	QTY	ENGLISH	FRANCAIS	ITALIANO	DEUTSCH	ESPAÑOL	NOTE
1	900.251.047	1	ROTOR	ROTOR	ROTORE	ROTOR	ROTOR	160
1	900.240.125	1	ROTOR	ROTOR	ROTORE	ROTOR	ROTOR	180
1	900.251.048	1	ROTOR	ROTOR	ROTORE	ROTOR	ROTOR	200
1	900.251.049	1	ROTOR	ROTOR	ROTORE	ROTOR	ROTOR	220
2	900.271.012	2	COUNTER FLANGE	CONTRE-FLASQUE	CONTRO FLANGIA	GEGENFLANSCH	CONTRA-BRIDA	160, 180
2	900.271.013	2	COUNTER FLANGE	CONTRE-FLASQUE	CONTRO FLANGIA	GEGENFLANSCH	CONTRA-BRIDA	200, 220
3	900.100.088	2	SUPPORT	SUPPORT	SUPPORTO	STUETZE	SOPORTE	160, 180
3	900.100.098	2	SUPPORT	SUPPORT	SUPPORTO	STUETZE	SOPORTE	200, 220
4	900.104.122	1	SPACER	ENTRETOISE	DISTANZIALE	ABSTANDSRING	DISTANCIADOR	160, 180
4	900.104.123	1	SPACER	ENTRETOISE	DISTANZIALE	ABSTANDSRING	DISTANCIADOR	200, 220
5	900.238.083	1	PULLEY	POULIE	PULEGGIA	RIEMENSCHLEIBE	POLEA	
6	900.238.087	1	PULLEY	POULIE	PULEGGIA	RIEMENSCHLEIBE	POLEA	
7	900.239.035	3	BELT	COURROIE	CINGHIA	RIEMEN	CINTA	
8	900.238.091	2	LOCKING ASSEMBLY	BLOCAGE	CALETTATORE	KLEMMHUELSE	ENSAMBLADOR	
9	900.255.021	1	TENSIONER	TENDEURS	GALOPPINO	SPANNER	TENSORES	
10	900.240.061	24	U-BOLT	MANILLE	CAVALLOTTO	U-BOLZEN	SOPORTE	160
10	900.240.061	28	U-BOLT	MANILLE	CAVALLOTTO	U-BOLZEN	SOPORTE	180
10	900.240.061	32	U-BOLT	MANILLE	CAVALLOTTO	U-BOLZEN	SOPORTE	200
10	900.240.061	36	U-BOLT	MANILLE	CAVALLOTTO	U-BOLZEN	SOPORTE	220
11	900.240.060	48	KNIFE	COUTEAU	COLTELLO	MESSER	CUCHILLA	160
11	900.240.060	56	KNIFE	COUTEAU	COLTELLO	MESSER	CUCHILLA	180
11	900.240.060	64	KNIFE	COUTEAU	COLTELLO	MESSER	CUCHILLA	200
11	900.240.060	72	KNIFE	COUTEAU	COLTELLO	MESSER	CUCHILLA	220
12	900.234.050	24	KNIFE	COUTEAU	COLTELLO	MESSER	CUCHILLA	160
12	900.234.050	28	KNIFE	COUTEAU	COLTELLO	MESSER	CUCHILLA	180
12	900.234.050	32	KNIFE	COUTEAU	COLTELLO	MESSER	CUCHILLA	200
12	900.234.050	36	KNIFE	COUTEAU	COLTELLO	MESSER	CUCHILLA	220
13	900.102.378	24	SCREW	VIS	VITE	SCHRAUBE	TORNILLO	160
13	900.102.378	28	SCREW	VIS	VITE	SCHRAUBE	TORNILLO	180
13	900.102.378	32	SCREW	VIS	VITE	SCHRAUBE	TORNILLO	200
13	900.102.378	36	SCREW	VIS	VITE	SCHRAUBE	TORNILLO	220
14	900.103.019	24	NUT	ECROU	DADO	MUTTER	TUERCA	160
14	900.103.019	28	NUT	ECROU	DADO	MUTTER	TUERCA	180
14	900.103.019	32	NUT	ECROU	DADO	MUTTER	TUERCA	200
14	900.103.019	36	NUT	ECROU	DADO	MUTTER	TUERCA	220
15	900.102.021	8	SCREW	VIS	VITE	SCHRAUBE	TORNILLO	160 180
15	900.102.029	8	SCREW	VIS	VITE	SCHRAUBE	TORNILLO	200 220
16	900.104.010	8	WASHER	RONDELLE	RONDELLA	ZWISCHENSCHLEIBE	ARANDELA	160 180
16	900.104.021	8	WASHER	RONDELLE	RONDELLA	ZWISCHENSCHLEIBE	ARANDELA	200 220
17	900.102.121	1	SCREW	VIS	VITE	SCHRAUBE	TORNILLO	
18	900.104.045	1	WASHER	RONDELLE	RONDELLA	ZWISCHENSCHLEIBE	ARANDELA	
19	900.102.190	1	SCREW	VIS	VITE	SCHRAUBE	TORNILLO	
20	900.104.067	1	WASHER	RONDELLE	RONDELLA	ZWISCHENSCHLEIBE	ARANDELA	
21	900.255.018	1	ARM	LEVIER	LEVA	SCHALTHEBEL	PALANCA	
22	900.111.084	24	HAMMER KNIFE	MASSE MOULE	MAZZA	HAMMER	MARTILLO	160
22	900.111.084	28	HAMMER KNIFE	MASSE MOULE	MAZZA	HAMMER	MARTILLO	180
22	900.111.084	32	HAMMER KNIFE	MASSE MOULE	MAZZA	HAMMER	MARTILLO	200
22	900.111.084	36	HAMMER KNIFE	MASSE MOULE	MAZZA	HAMMER	MARTILLO	220

ROTOR – ROTOR – ROTORE – ROTOR - ROTOR