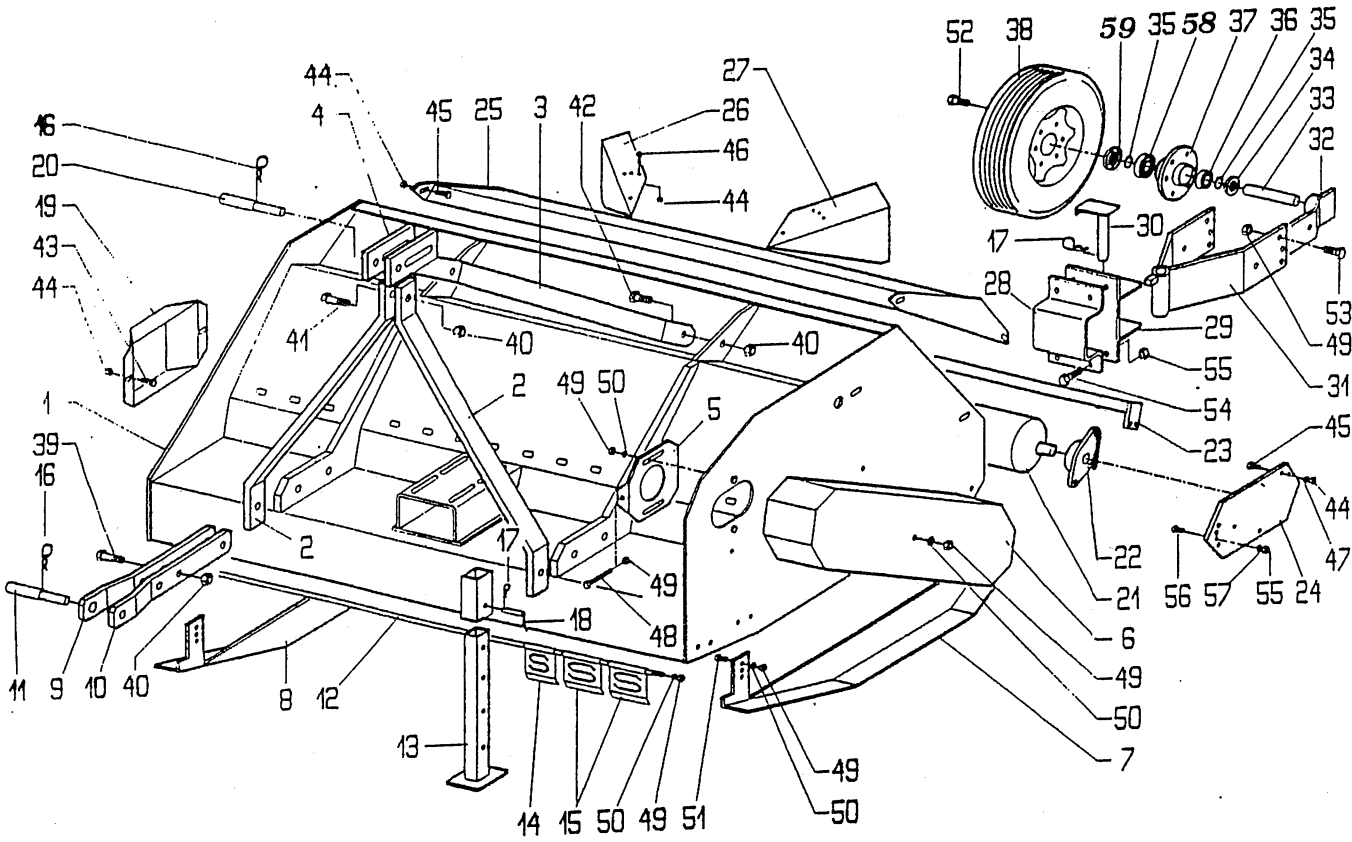




MEC-3

FRAME-CHASSIS-TELAIO-RAHMEN-BASTIDOR

H.7.1.0

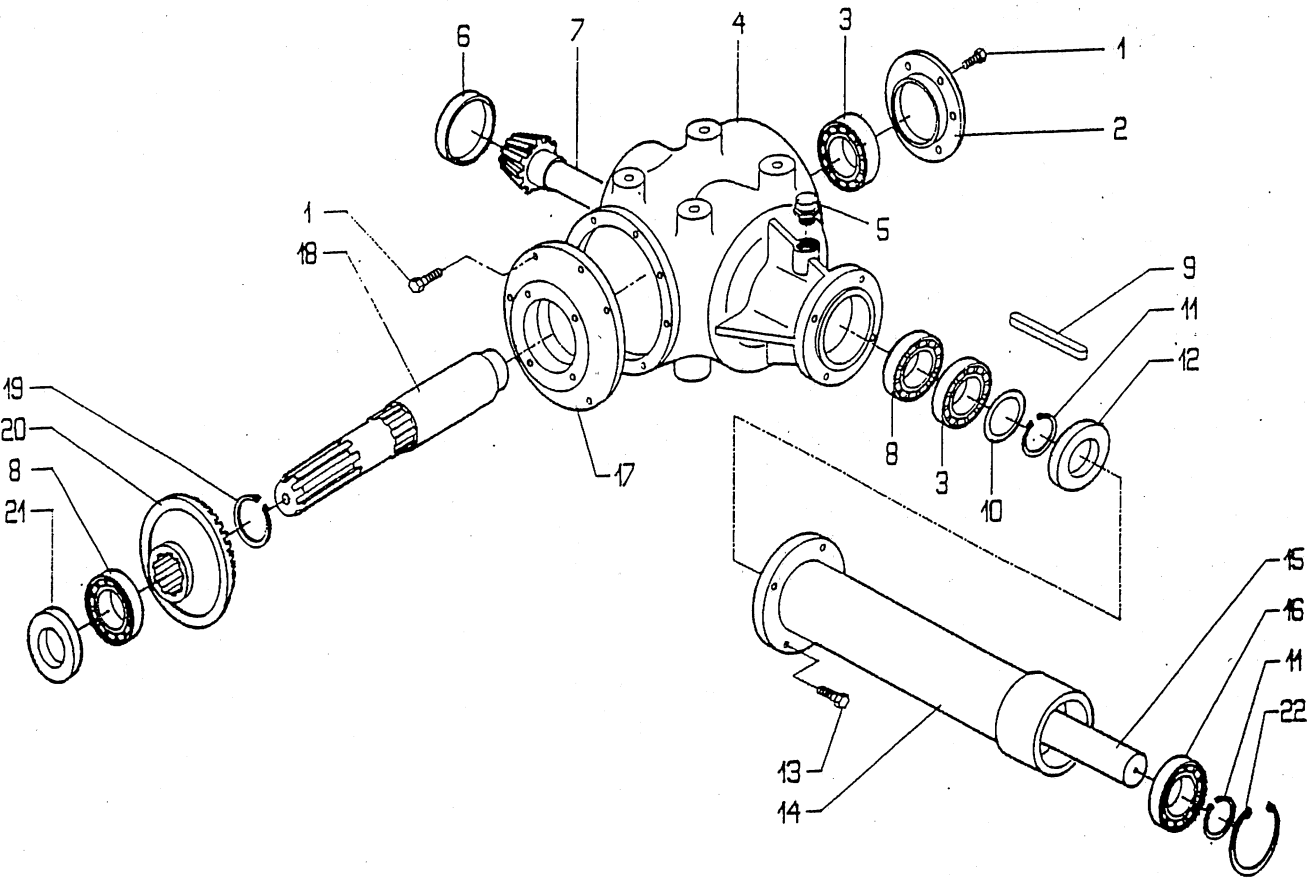


REF	C O D E	Q.	DESCRIPTION	DESCRIPTION	DESCRIZIONE	BESCHREIBUNG	MODEL
1	900 250 001	1	FRAME	CHASSIS	TELAIO	RAHMEN	MEC3 160
1	900 250 002	1	FRAME	CHASSIS	TELAIO	RAHMEN	MEC3 200
1	900 250 003	1	FRAME	CHASSIS	TELAIO	RAHMEN	MEC3 230
1	900 250 004	1	FRAME	CHASSIS	TELAIO	RAHMEN	MEC3 270
2	900 238 051	2	TIE ROD	TIRANT	TIRANTE	ZUGSTANGE	
3	900 250 024	1	TIE ROD	TIRANT	TIRANTE	ZUGSTANGE	
4	900 250 023	1	TIE ROD	TIRANT	TIRANTE	ZUGSTANGE	
5	900 250 019	1	STRETCHER	TENDEUR	TENDICINGHIA	KETTENSANNER	
6	900 250 020	1	COVER	CARTER	CARTER	CARTER	
7	900 238 056	1	SKID	PATIN	SLITTA	KUFE	
8	900 238 055	1	SKID	PATIN	SLITTA	KUFE	
9	900 250 022	2	ARM	BRAS	BRACCIO	ARM	
10	900 250 021	2	ARM	BRAS	BRACCIO	ARM	
11	900 116 033	2	PIN	TOURILLON	PERNO	STIFT	MEC3 160
12	900 250 035	1	ROD	TIGE	ASTA	ARM	MEC3 200
12	900 250 036	1	ROD	TIGE	ASTA	ARM	MEC3 230
12	900 250 037	1	ROD	TIGE	ASTA	ARM	MEC3 270
12	900 250 038	1	ROD	TIGE	ASTA	ARM	
13	900 238 001	--	STAND	SUPPORT	SOSTEGNO	STUETZE	
14	900 238 063	--	FLAP	AILETTE	ALETTA	SCHUTZLAMELLE	
15	900 238 064	--	FLAP	AILETTE	ALETTA	SCHUTZLAMELLE	
16	900 108 017	3	SPLIT PIN	GOUPILLE	COPIGLIA	ARRETIERUNG	
17	900 108 005	--	SPLIT PIN	GOUPILLE	COPIGLIA	ARRETIERUNG	
18	900 207 008	--	PIN	CHEVILLE	SPINA	DORN	
19	900 250 018	1	GUARD	PROTECTION	PROTEZIONE	SCHUTZ	
20	900 116 028	1	PIN	TOURILLON	PERNO	STIFT	MEC3 160
21	900 250 027	1	ROLLER	ROULEAU	RULLO	WALZE	MEC3 200
21	900 250 028	1	ROLLER	ROULEAU	RULLO	WALZE	MEC3 230
21	900 250 029	1	ROLLER	ROULEAU	RULLO	WALZE	MEC3 270
21	900 250 030	1	ROLLER	ROULEAU	RULLO	WALZE	
22	900 100 030	2	SUPPORT	SUPPORT	SUPPORTO	STUETZE	
23	900 250 031	1	SCRAPER	RACLOIR	RASCHIARULLO	WALZENSCHABER	MEC3 160
23	900 250 032	1	SCRAPER	RACLOIR	RASCHIARULLO	WALZENSCHABER	MEC3 200
23	900 250 033	1	SCRAPER	RACLOIR	RASCHIARULLO	WALZENSCHABER	MEC3 230
23	900 250 034	1	SCRAPER	RACLOIR	RASCHIARULLO	WALZENSCHABER	MEC3 270
24	900 250 039	2	PLATE	PLAQUE	PIASTRA	PLATTE	
25	900 250 006	1	SHIELD	CAPOT	COFANO	HAUBE	MEC3 160
25	900 250 007	1	SHIELD	CAPOT	COFANO	HAUBE	MEC3 200
25	900 250 008	1	SHIELD	CAPOT	COFANO	HAUBE	MEC3 230
25	900 250 009	1	SHIELD	CAPOT	COFANO	HAUBE	MEC3 270
26	900 250 025	--	AILERON	AILERON	ALETTONE	FLUEGEL	
27	900 250 026	--	AILERON	AILERON	ALETTONE	FLUEGEL	
28	900 238 004	2	PLATE	PLAQUE	PIASTRA	PLATTE	
29	900 238 005	2	HITCH	ATTELAGE	ATTACCO	GLEITKOPF	
30	900 250 040	2	PIN	TOURILLON	PERNO	STIFT	
31	900 250 041	2	SUPPORT	SUPPORT	SUPPORTO	STUETZE	
32	900 250 042	4	ARM	BRAS	BRACCIO	ARM	
33	900 250 043	2	PIN	TOURILLON	PERNO	STIFT	
34	900 101 018	2	OIL SEAL	PARE-HUILE	PARAOILIO	SIMMERRING	
35	900 106 013	4	CIRCLIP	SERFLEX	SEEGER	SEEGER	
36	900 100 097	2	BEARING	ROULEMENT	CUSCINETTO	KUGELLAGER	
37	900 238 017	2	HUB	MOYEAU	MOZZO	NABE	
38	900 238 009	2	WHEEL	ROUE	RUOTA	RAD	
39	900 102 063	4	BOLT	VIS	VITE	SCHRAUBE	
40	900 103 024	7	NUT	ECROU	DADO	MUTTER	
41	900 102 103	1	BOLT	VIS	VITE	SCHRAUBE	
42	900 102 105	2	BOLT	VIS	VITE	SCHRAUBE	
43	900 102 011	2	BOLT	VIS	VITE	SCHRAUBE	
44	900 103 018	--	NUT	ECROU	DADO	MUTTER	
45	900 102 012	8	BOLT	VIS	VITE	SCHRAUBE	
46	900 102 101	--	BOLT	VIS	VITE	SCHRAUBE	
47	900 104 045	4	WASHER	RONDELLE	RONDELLA	ZWISCHENSCHLEIBE	
48	900 102 196	1	BOLT	VIS	VITE	SCHRAUBE	
49	900 103 019	17	NUT	ECROU	DADO	MUTTER	
50	900 104 010	8	WASHER	RONDELLE	RONDELLA	ZWISCHENSCHLEIBE	
51	900 102 052	4	BOLT	VIS	VITE	SCHRAUBE	
52	900 102 019	4	BOLT	VIS	VITE	SCHRAUBE	
53	900 102 021	8	BOLT	VIS	VITE	SCHRAUBE	
54	900 102 061	8	BOLT	VIS	VITE	SCHRAUBE	
55	900 103 021	12	NUT	ECROU	DADO	MUTTER	
56	900 102 028	4	BOLT	VIS	VITE	SCHRAUBE	
57	900 104 044	4	WASHER	RONDELLE	RONDELLA	ZWISCHENSCHLEIBE	
58	900 100 038	2	BEARING	ROULEMENT	CUSCINETTO	KUGELLAGER	
59	900 101 013	2	OIL SEAL	PARE-HUILE	PARAOILIO	SIMMERRING	



MEC-3

GEARBOX-BOITE DE VITESSE-GRUPPO-GETRIEBE-REDUCTOR H.7.2.0



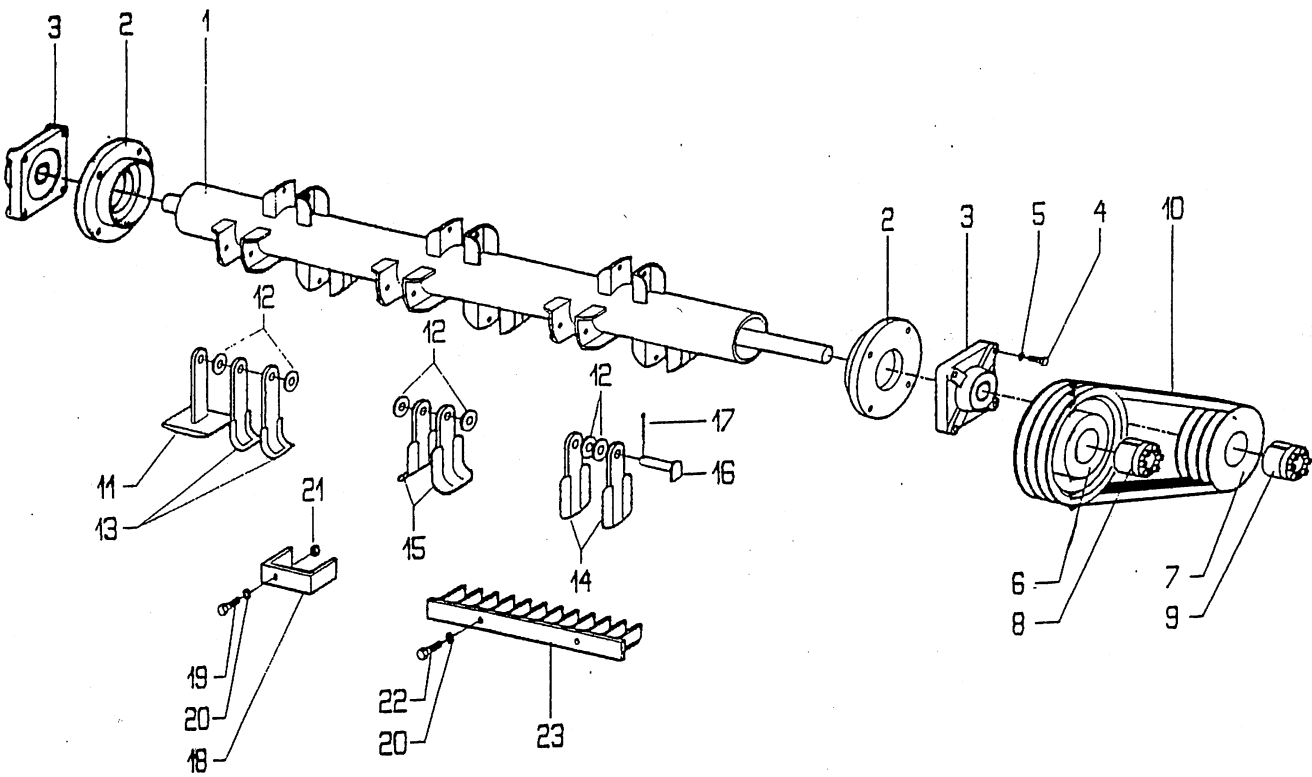
REF	C O D E	Q.	DESCRIPTION	DESCRIPTION	DESCRIZIONE	BESCHREIBUNG	MODEL	H.7.2.0
1	900 102 011	12	BOLT	VIS	VITE	SCHRAUBE		
2	900 250 046	1	LID	COUVERCLE	COPERCHIO	DECKEL		
3	900 100 033	2	BEARING	ROULEMENT	CUSCINETTO	KUGELLAGER		
4	900 250 047	1	CASE	BOITE	SCATOLA	KISTE		
5	900 102 236	3	PLUG	BOUCHON	TAPPO	ZAPFEN		
6	900 250 048	1	LID	COUVERCLE	COPERCHIO	DECKEL		
7	900 250 049	1	PINION	PIGNON	PIGNONE	RITZEL		
9	900 100 034	2	BEARING	ROULEMENT	CUSCINETTO	KUGELLAGER		
9	900 105 044	1	KEY	CLAVETTE	CHIAVETTA	KEIL		
10	900 107 047	1	SHIM	EPAISSEUR	SPESSORE REG.	STAERKE		
11	900 106 003	2	CIRCLIP	SERFLEX	SEEGER	SEEGER		
12	900 101 019	1	OIL SEAL	PARE-HUILE	PARAOLIO	SIMMERRING		
13	900 102 174	4	BOLT	VIS	VITE	SCHRAUBE		
14	900 250 050	1	EXSTENSION	PROLONGE	PROLUNGA	VERLAENGERUNG	MEC3 160	
14	900 250 051	1	EXSTENSION	PROLONGE	PROLUNGA	VERLAENGERUNG	MEC3 200	
14	900 250 052	1	EXSTENSION	PROLONGE	PROLUNGA	VERLAENGERUNG	MEC3 230	
14	900 250 053	1	EXSTENSION	PROLONGE	PROLUNGA	VERLAENGERUNG	MEC3 270	
15	900 250 054	1	SHAFT	ARBRE	ALBERO	WELLE	MEC3 160	
15	900 250 055	1	SHAFT	ARBRE	ALBERO	WELLE	MEC3 200	
15	900 250 056	1	SHAFT	ARBRE	ALBERO	WELLE	MEC3 230	
15	900 250 057	1	SHAFT	ARBRE	ALBERO	WELLE	MEC3 270	
16	900 100 016	1	BEARING	ROULEMENT	CUSCINETTO	KUGELLAGER		
17	900 250 058	1	LID	COUVERCLE	COPERCHIO	DECKEL		
18	900 250 059	1	SHAFT	ARBRE	ALBERO	WELLE		
19	900 106 016	1	CIRCLIP	SERFLEX	SEEGER	SEEGER		
20	900 250 060	1	CROWN	COURONNE	CORONA	TELLERRAD		
21	900 101 037	1	OIL SEAL	PARE-HUILE	PARAOLIO	SIMMERRING		
22	900 106 005	1	CIRCLIP	SERFLEX	SEEGER	SEEGER		



MEC-3

ROTOR-ROTOR-ROTORE-ROTOR-ROTOR

H.7.3.0



REF	C O D E	Q.	DESCRIPTION	DESCRIPTION	DESCRIZIONE	BESCHREIBUNG	MODEL
1	900 250 011	1	ROTOR	ROTOR	ROTORE	ROTOR	MEC3 160
1	900 250 012	1	ROTOR	ROTOR	ROTORE	ROTOR	MEC3 200
1	900 250 013	1	ROTOR	ROTOR	ROTORE	ROTOR	MEC3 230
1	900 250 014	1	ROTOR	ROTOR	ROTORE	ROTOR	MEC3 270
2	900 238 285	2	FLANGE	FLASQUE	FLANGIA	FLANSCH	
3	900 100 091	2	SUPPORT	SUPPORT	SUPPORTO	STUETZE	
4	900 102 030	8	BOLT	VIS	VITE	SCHRAUBE	
5	900 104 021	8	WASHER	RONDELLE	RONDELLA	ZWISCHENSCHLEIBE	
6	900 238 084	1	PULLEY	POULIE	PULEGGIA	REIMENSCHLEIBE	
7	900 238 088	1	PULLEY	POULIE	PULEGGIA	REIMENSCHLEIBE	
8	900 238 208	1	CLAMPING	BLOCAGE	CALETTATORE	KLEMMHUELSE	
9	900 238 092	1	CLAMPING	BLOCAGE	CALETTATORE	KLEMMHUELSE	
10	900 238 284	4	BELT	COURROIE	CINGHIA	RIEMEN	
11	900 238 088	--	KNIFE	COUTEAU	COLTELLO	MESSER	
12	900 238 070	--	SPACER	ENTRETOISE	DISTANZIALE	ABSTANDSRING	
13	900 238 086	--	KNIFE	COUTEAU	COLTELLO	MESSER	
14	900 238 067	--	KNIFE	COUTEAU	COLTELLO	MESSER	
15	900 238 065	--	KNIFE	COUTEAU	COLTELLO	MESSER	
19	900 238 069	--	PIN	CHEVILLE	SPINA	DORN	
17	900 108 018	--	SPLIT PIN	GOUPILLE	COPIGLIA	ARRETIERUNG	
18	900 250 044	--	STATIC KNIFE	CONTRE COUT.	CONTROCOLTEL.	GEGENMESSER	
19	900 102 019	--	BOLT	VIS	VITE	SCHRAUBE	
20	900 104 010	--	WASHER	RONDELLE	RONDELLA	ZWISCHENSCHLEIBE	
21	900 103 019	--	NUT	ECROU	DADO	MUTTER	
22	900 102 073	--	BOLT	VIS	VITE	SCHRAUBE	
23	900 250 045	--	STATIC KNIFE	CONTRE COUT.	CONTROCOLTEL.	GEGENMESSER	