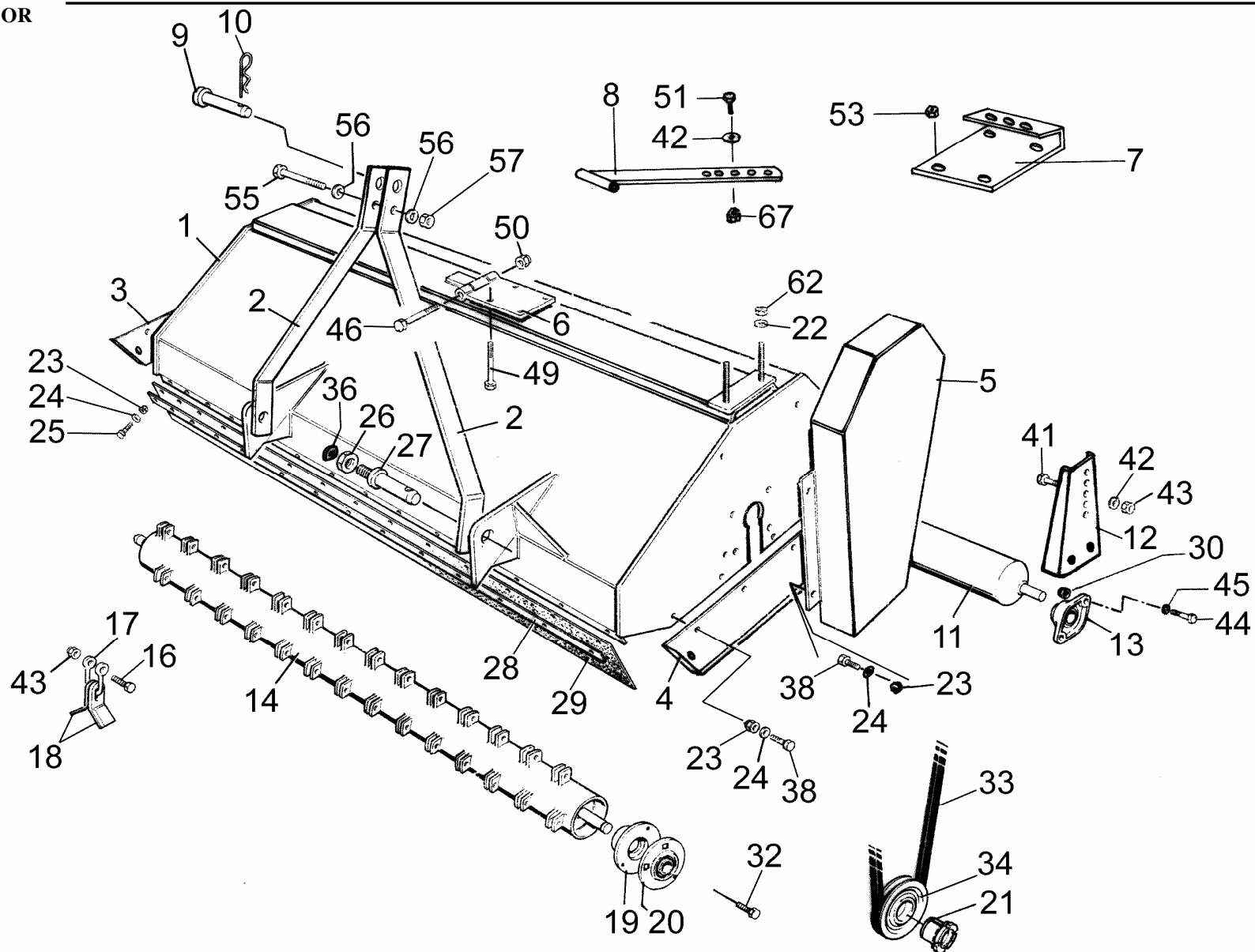


FRAME
CHASSIS
TELAIO
RAHMEN
BASTIDOR

FL



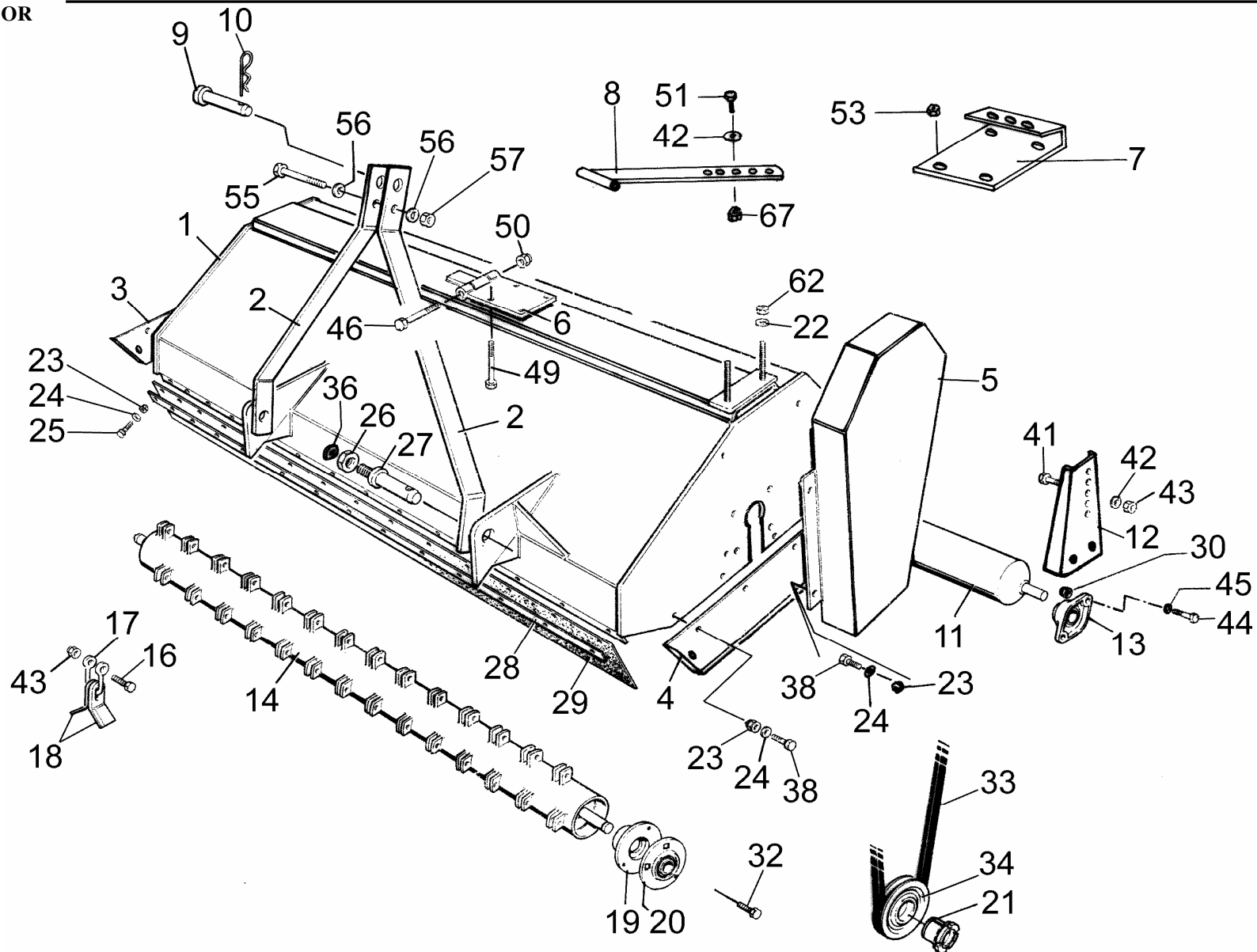
H-1-1-0

H-1-1-0

REF	CODE	QTY	ENGLISH	FRANÇAIS	ITALIANO	DEUTSCH	ESPAÑOL	NOTE
1	900.240.145	1	FRAME	CHASSIS	TELAIO	RAHMEN	BASTIDOR	100
1	900.240.146	1	FRAME	CHASSIS	TELAIO	RAHMEN	BASTIDOR	125
1	900.240.147	1	FRAME	CHASSIS	TELAIO	RAHMEN	BASTIDOR	150
2	900.241.368	2	TIE ROD	TIRANT	TIRANTE	ZUGSTANGE	TIRANTE	
3	900.240.193	1	SKID	PATIN	SLITTA	KUFE	CORREDERA	
4	900.240.194	1	SKID	PATIN	SLITTA	KUFE	CORREDERA	
5	900.240.151	1	COVER	CARTER	CARTER	GEHAEUSE	CARTER	
6	900.240.152	1	SUPPORT	SUPPORT	SUPPORTO	STUETZE	SOPORTE	
7	900.240.192	1	FLASK	MOULE	STAFFA	KLAUE	PLETINA	
8	900.240.214.0	1	TIE ROD	TIRANT	TIRANTE	ZUGSTANGE	TIRANTE	
9	900.240.053	1	PIN	TOURILLON	PERNO	STIFT	PERNO	
10	900.108.006	1	SPLIT PIN	GOUPILLE	COPIGLIA	ARRETIERUNG	PASADOR	
11	900.240.155	1	ROLLER	ROULEAU	RULLO	WALZE	RODILLO	100
11	900.240.156	1	ROLLER	ROULEAU	RULLO	WALZE	RODILLO	125
11	900.240.157	1	ROLLER	ROULEAU	RULLO	WALZE	RODILLO	150
12	900.240.158	2	SUPPORT	SUPPORT	SUPPORTO	STUETZE	SOPORTE	
13	900.100.082	2	SUPPORT	SUPPORT	SUPPORTO	STUETZE	SOPORTE	
14	900.240.159	1	ROTOR	ROTOR	ROTORE	ROTOR	ROTOR	100
14	900.240.160	1	ROTOR	ROTOR	ROTORE	ROTOR	ROTOR	125
14	900.240.161	1	ROTOR	ROTOR	ROTORE	ROTOR	ROTOR	150
16	900.102.252	--	SCREW	VIS	VITE	SCHRAUBE	TORNILLO	
17	900.240.061	--	U-BOLT	MANILLE	CAVALLOTTO	U-BOLZEN	SOPORTE	
18	900.240.060	--	KNIFE	COUTEAU	COLTELLO	MESSER	CUCHILLA	
19	900.240.162	2	FLANGE	FLASQUE	FLANGIA	FLANSCH	BRIDA	
20	900.100.095	2	SUPPORT	SUPPORT	SUPPORTO	STUETZE	SOPORTE	
21	900.241.193	2	CLAMPING	BLOCAGE	CALETTATORE	KLEMMHUELSE	ENSAMBLADOR	
22	900.104.022	4	WASHER	RONDELLE	RONDELLA	ZWISCHENSCHIEBE	ARANDELA	
23	900.103.020	--	NUT	ECROU	DADO	MUTTER	TUERCA	
24	900.104.052	--	WASHER	RONDELLE	RONDELLA	ZWISCHENSCHIEBE	ARANDELA	
25	900.102.147	--	SCREW	VIS	VITE	SCHRAUBE	TORNILLO	
26	900.103.009	2	NUT	ECROU	DADO	MUTTER	TUERCA	
27	900.116.012	2	PIN	TOURILLON	PERNO	STIFT	PERNO	
28	900.240.163	2	ROD	TIGE	ASTA	STANGE	VARILLA	100
28	900.240.164	2	ROD	TIGE	ASTA	STANGE	VARILLA	125
28	900.240.165	2	ROD	TIGE	ASTA	STANGE	VARILLA	150
29	900.240.166	2	GUARD	PROTECTION	PROTEZIONE	SCHUTZ	PROTECCION	100
29	900.240.167	2	GUARD	PROTECTION	PROTEZIONE	SCHUTZ	PROTECCION	125
29	900.240.168	2	GUARD	PROTECTION	PROTEZIONE	SCHUTZ	PROTECCION	150
30	900.103.018	4	NUT	ECROU	DADO	MUTTER	TUERCA	
32	900.102.011	6	SCREW	VIS	VITE	SCHRAUBE	TORNILLO	
33	900.242.095	1	BELT	COURROIE	CINGHIA	RIEMEN	CINTA	
34	900.241.190	1	PULLEY	POULIE	PULEGGIA	REIMENSCHIEBE	POLEA	
36	900.104.073	2	WASHER	RONDELLE	RONDELLA	ZWISCHENSCHIEBE	ARANDELA	
38	900.102.124	14	SCREW	VIS	VITE	SCHRAUBE	TORNILLO	

FRAME
CHASSIS
TELAIO
RAHMEN
BASTIDOR

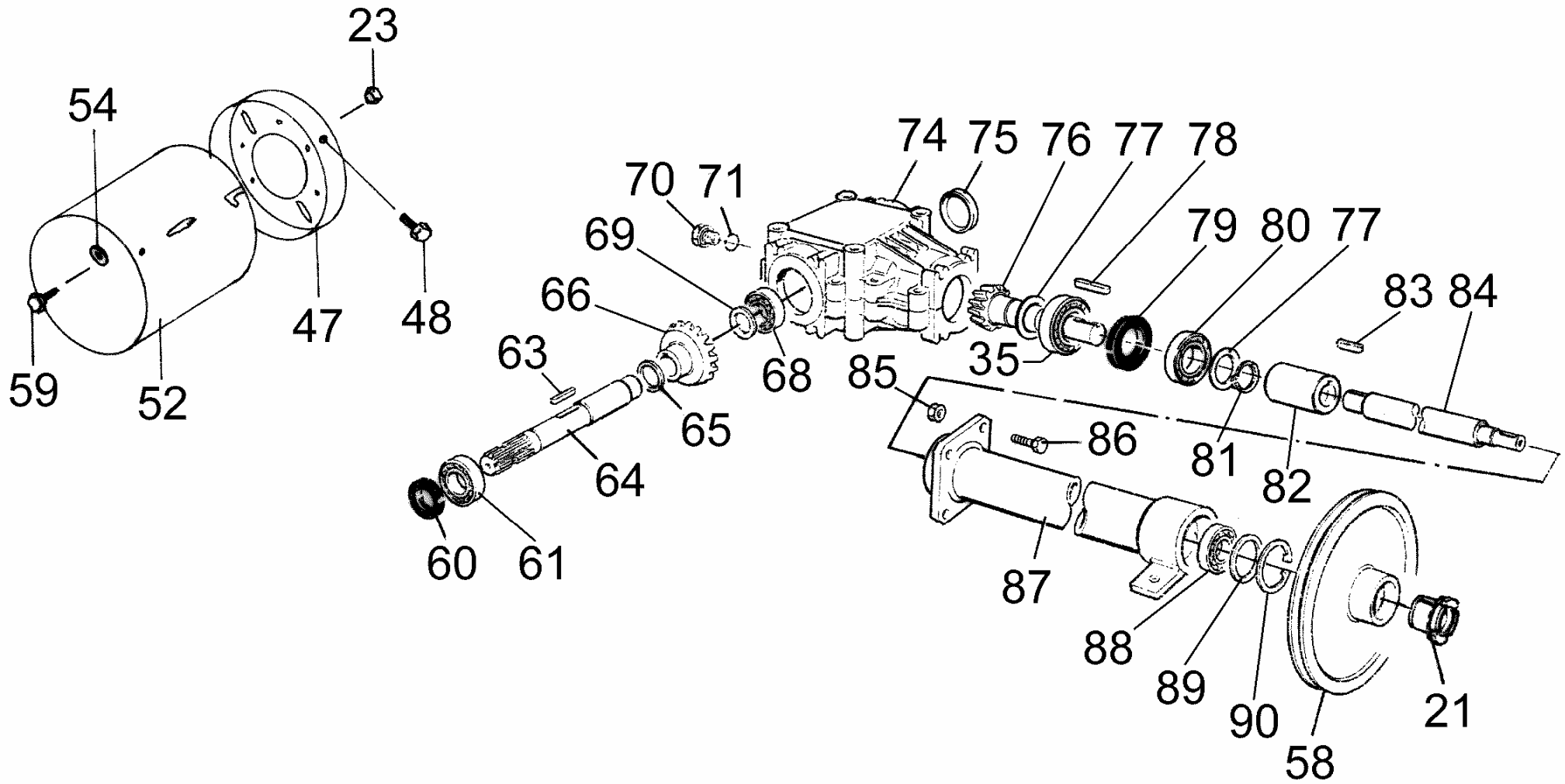
FL



H-1-1-0

H-1-1-0

REF	CODE	QTY	ENGLISH	FRANÇAIS	ITALIANO	DEUTSCH	ESPAÑOL	NOTE
41	900.102.098	4	SCREW	VIS	VITE	SCHRAUBE	TORNILLO	
42	900.104.046	5	WASHER	RONDELLE	RONDELLA	ZWISCHENSCHLEIBE	ARANDELA	
43	900.103.019	--	NUT	ECROU	DADO	MUTTER	TUERCA	
44	900.102.100	4	SCREW	VIS	VITE	SCHRAUBE	TORNILLO	
45	900.104.045	4	WASHER	RONDELLE	RONDELLA	ZWISCHENSCHLEIBE	ARANDELA	
46	900.102.195	1	SCREW	VIS	VITE	SCHRAUBE	TORNILLO	
49	900.102.178	4	SCREW	VIS	VITE	SCHRAUBE	TORNILLO	
50	900.103.019	1	NUT	ECROU	DADO	MUTTER	TUERCA	
51	900.102.102	1	SCREW	VIS	VITE	SCHRAUBE	TORNILLO	
53	900.103.018	4	NUT	ECROU	DADO	MUTTER	TUERCA	
55	900.102.251	1	SCREW	VIS	VITE	SCHRAUBE	TORNILLO	
56	900.104.046	2	WASHER	RONDELLE	RONDELLA	ZWISCHENSCHLEIBE	ARANDELA	
57	900.103.019	1	NUT	ECROU	DADO	MUTTER	TUERCA	
62	900.103.002	4	NUT	ECROU	DADO	MUTTER	TUERCA	
67	900.103.019	1	NUT	ECROU	DADO	MUTTER	TUERCA	



H-1-2-0

REF	CODE	QTY	ENGLISH	FRANÇAIS	ITALIANO	DEUTSCH	ESPAÑOL	NOTE
21	900.241.193	2	CLAMPING	BLOCAGE	CALETTATORE	KLEMMHUELSE	ENSAMBLADOR	
23	900.103.020	--	NUT	ECROU	DADO	MUTTER	TUERCA	
35	900.100.015	1	BEARING	ROULEMENT	CUSCINETTO	KUGELLAGER	COJINETE	
47	900.117.070	1	PROT. HOLDER	DISQUE	FONDELLO	ZWSCHUTZHALTER	DISCO	
48	900.102.256	3	SCREW	VIS	VITE	SCHRAUBE	TORNILLO	
52	900.117.072	1	GUARD	PROTECTION	PROTEZIONE	SCHUTZ	PROTECCION	
54	900.104.057	2	WASHER	RONDELLE	RONDELLA	ZWISCHENSCHIEBE	ARANDELA	
58	900.241.192	1	PULLEY	POULIE	PULEGGIA	REIMENSCHIEBE	POLEA	
59	900.102.147	2	SCREW	VIS	VITE	SCHRAUBE	TORNILLO	
60	900.101.036	1	OIL SEAL	PARE-HUILE	PARAOLIO	SIMMERRING	PARA-ACEITE	
61	900.100.015	1	BEARING	ROULEMENT	CUSCINETTO	KUGELLAGER	COJINETE	
63	900.105.002	1	KEY	CLAVETTE	CHIAVETTA	KEIL	CHAVETA	
64	900.240.170	1	SHAFT	ARBRE	ALBERO	WELLE	EJE	
65	900.107.056	1	SHIM	EPAISSEUR REG.	SPESSORE REG.	STAERKE	ESPESSOR REG.	
66	900.240.171	1	CROWN	COURONNE	CORONA	TELLERRAD	CORONA	
68	900.100.015	1	BEARING	ROULEMENT	CUSCINETTO	KUGELLAGER	COJINETE	
69	900.107.056	1	SHIM	EPAISSEUR REG.	SPESSORE REG.	STAERKE	ESPESSOR REG.	
70	900.240.172	1	PLUG	BOUCHON	TAPPO	DECKEL	TAPON	
71	900.240.173	1	RING	ANNEAU	ANELLO	RING	ANILLO	
74	900.149.004	2	CASE	BOITE	SCATOLA	KISTE	CAJA	
75	900.240.175	1	CLAMPING	CHAPEAU	CAPPELOTTO	KAPPE	CAPUCHON	
76	900.240.176	1	PINION	PIGNON	PIGNONE	RITZEL	PINON	
77	900.107.056	2	SHIM	EPAISSEUR REG.	SPESSORE REG.	STAERKE	ESPESSOR REG.	
78	900.105.037	1	KEY	CLAVETTE	CHIAVETTA	KEIL	CHAVETA	
79	900.101.009	1	OIL SEAL	PARE-HUILE	PARAOLIO	SIMMERRING	PARA-ACEITE	
80	900.100.096	1	BEARING	ROULEMENT	CUSCINETTO	KUGELLAGER	COJINETE	
81	900.106.013	1	CIRCLIP	SERFLEX	SEEGER	SEEGER	SEEGER	
82	900.240.177	1	BUSH	COQUILLE	BOCCOLA	BUCHSE	CASQUILLO	
83	900.105.020	1	KEY	CLAVETTE	CHIAVETTA	KEIL	CHAVETA	
84	900.240.178	1	SHAFT	ARBRE	ALBERO	WELLE	EJE	100
84	900.240.179	1	SHAFT	ARBRE	ALBERO	WELLE	EJE	125
84	900.240.180	1	SHAFT	ARBRE	ALBERO	WELLE	EJE	150
85	900.103.001	4	NUT	ECROU	DADO	MUTTER	TUERCA	
86	900.102.008	4	SCREW	VIS	VITE	SCHRAUBE	TORNILLO	
87	900.240.181	1	TUBE	TUBE	CANNOTTO	ROHR	TUBO	100
87	900.240.182	1	TUBE	TUBE	CANNOTTO	ROHR	TUBO	125
87	900.240.183	1	TUBE	TUBE	CANNOTTO	ROHR	TUBO	150
88	900.100.058	1	BEARING	ROULEMENT	CUSCINETTO	KUGELLAGER	COJINETE	
89	900.107.057	1	SHIM	EPAISSEUR REG.	SPESSORE REG.	STAERKE	ESPESSOR REG.	
90	900.106.012	1	CIRCLIP	SERFLEX	SEEGER	SEEGER	SEEGER	