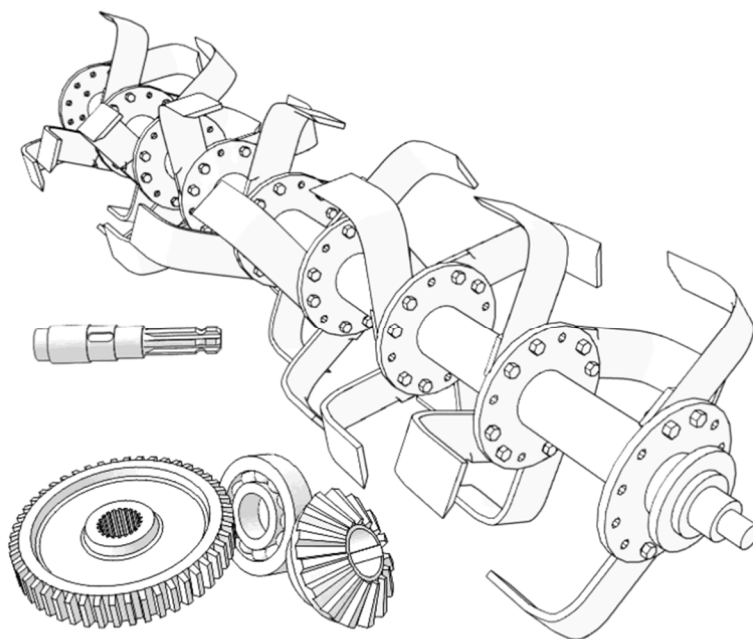




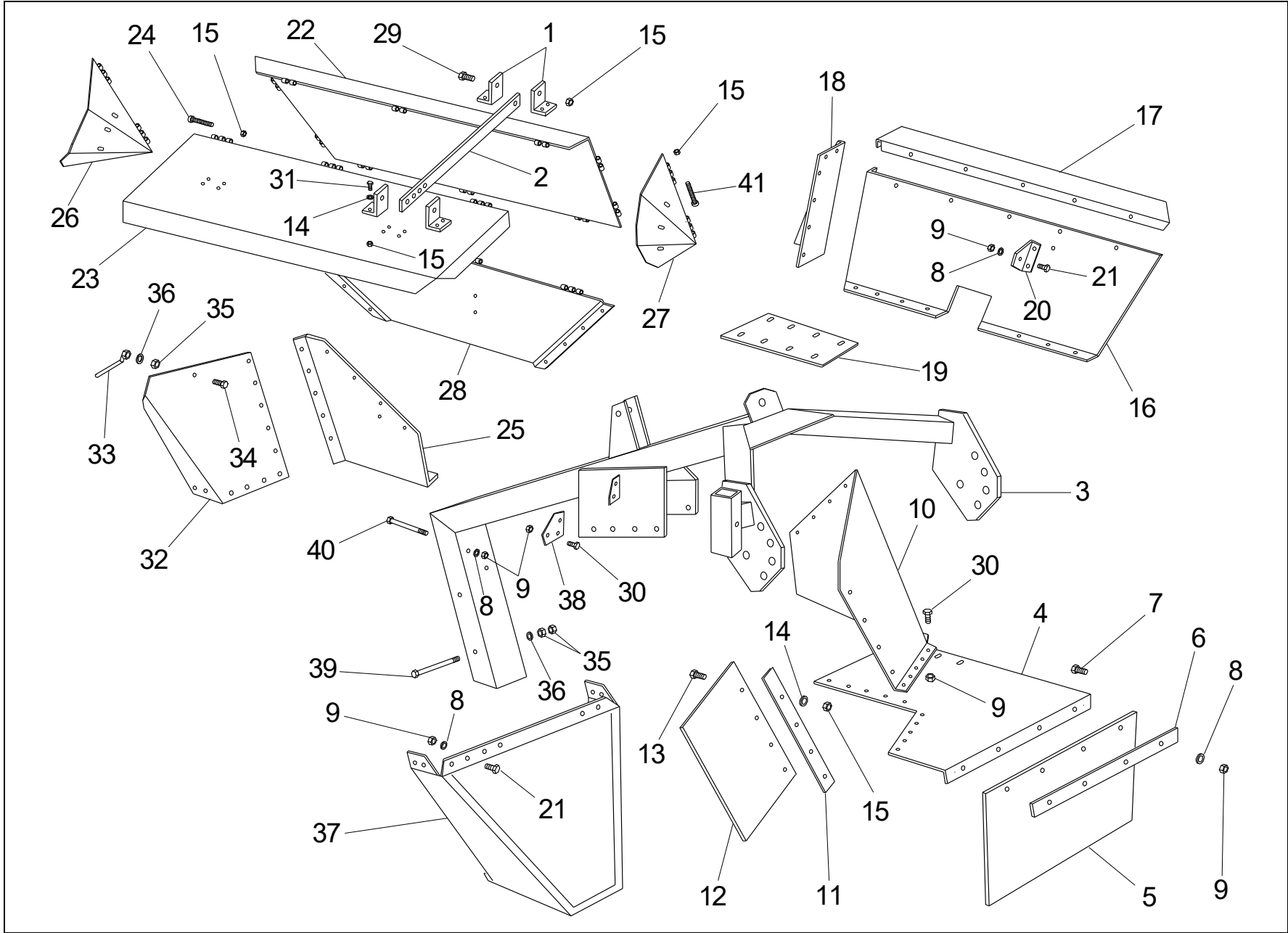
*SPARE PARTS CATALOGUE
CATALOGUE DE PIÈCES DÉTACHÉES
CATALOGO RICAMBI
ERSATZKATALOG
CATÁLOGO DE REPUESTOS*

SMB-2



Rev. 2017

FRAME - CHASSIS - TELAIO - RAHMEN - BASTIDOR



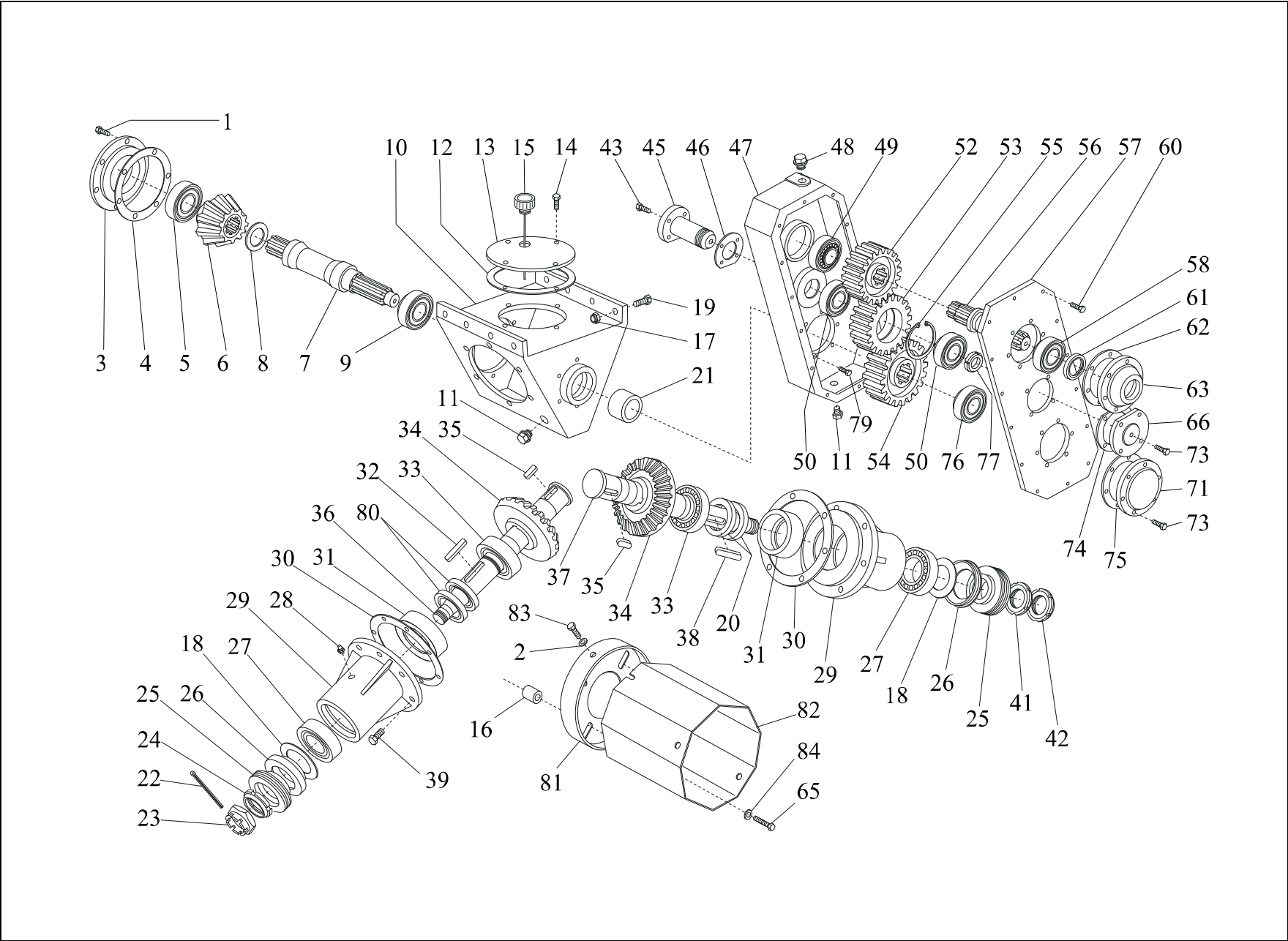
SMB-2

SMB-2

REF	CODE	QTY	ENGLISH	FRANÇAIS	ITALIANO	DEUTSCH	ESPAÑOL	NOTE
1	900.243.147	8	SUPPORT	SUPPORT	SUPPORTO	STUETZE	SOPORTE	
2	900.243.148	2	ROD	TIGE	ASTA	STANGE	VARILLA	
3	900.243.200	1	FRAME	CHASSIS	TELAIO	RAHMEN	BASTIDOR	
4	900.243.212	1	PLATE	TOLE	LAMIERA	BLECH	CHAPA	
5	900.243.138	1	GUARD	PROTECTION	PROTEZIONE	SCHUTZ	PROTECCION	
6	900.243.071	1	ROD	TIGE	ASTA	STANGE	VARILLA	
7	900.102.122	4	SCREW	VIS	VITE	SCHRAUBE	TORNILLO	
8	900.104.045	30	WASHER	RONDELLE	RONDELLA	ZWISCHENSCHIEBE	ARANDELA	
9	900.103.018	48	NUT	ECROU	DADO	MUTTER	TUERCA	
10	900.243.210	1	PLATE	TOLE	LAMIERA	BLECH	CHAPA	
11	900.244.564	1	PLATE	PLAT	PIATTO	PLATTE	PLACA	
12	900.243.221	1	GUARD	PROTECTION	PROTEZIONE	SCHUTZ	PROTECCION	
13	900.102.189	4	SCREW	VIS	VITE	SCHRAUBE	TORNILLO	
14	900.104.052	20	WASHER	RONDELLE	RONDELLA	ZWISCHENSCHIEBE	ARANDELA	
15	900.103.018	34	NUT	ECROU	DADO	MUTTER	TUERCA	
16	900.243.216	1	SIDE	FLANC	FIANCO	SEITE	FLANCO	
17	900.243.211	1	PLATE	TOLE	LAMIERA	BLECH	CHAPA	
18	900.243.209	1	PLATE	TOLE	LAMIERA	BLECH	CHAPA	
19	900.243.213	1	PLATE	TOLE	LAMIERA	BLECH	CHAPA	
20	900.244.553	3	FLASK	MOULE	STAFFA	KLAUE	PLETINA	
21	900.102.121	19	SCREW	VIS	VITE	SCHRAUBE	TORNILLO	
22	900.243.219	1	DIRECTION FLAP	AILETTE DE DIR.	VENTAGLIO	VERTEILERFLUEGEL	ALETA DE DIREC.	
23	900.243.217	1	SHIELD	CAPOT	COFANO	HAUBE	CARCASA	
24	900.102.300	6	SCREW	VIS	VITE	SCHRAUBE	TORNILLO	
25	900.243.215	1	PLATE	TOLE	LAMIERA	BLECH	CHAPA	
26	900.243.220	1	DIRECTION FLAP	AILETTE DE DIR.	VENTAGLIO	VERTEILERFLUEGEL	ALETA DE DIREC.	
27	900.243.218	1	DIRECTION FLAP	AILETTE DE DIR.	VENTAGLIO	VERTEILERFLUEGEL	ALETA DE DIREC.	
28	900.243.214	1	PLATE	TOLE	LAMIERA	BLECH	CHAPA	
29	900.102.189	4	SCREW	VIS	VITE	SCHRAUBE	TORNILLO	
30	900.102.011	25	SCREW	VIS	VITE	SCHRAUBE	TORNILLO	
31	900.102.147	16	SCREW	VIS	VITE	SCHRAUBE	TORNILLO	
32	900.243.208	1	PLATE	TOLE	LAMIERA	BLECH	CHAPA	
33	900.243.053	2	HANDLE	POIGNEE	MANIGLIA	HALTEGRIF	MANETA	
34	900.102.115	2	SCREW	VIS	VITE	SCHRAUBE	TORNILLO	
35	900.103.035	4	NUT	ECROU	DADO	MUTTER	TUERCA	
36	900.104.046	3	WASHER	RONDELLE	RONDELLA	ZWISCHENSCHIEBE	ARANDELA	
37	900.243.201	1	SLIDEWAY	GLISSIERE	GUIDA	HINTERTEIL	GUIA	70
37	900.243.202	1	SLIDEWAY	GLISSIERE	GUIDA	HINTERTEIL	GUIA	85
38	900.243.207	1	FLASK	MOULE	STAFFA	KLAUE	PLETINA	
39	900.102.207	1	SCREW	VIS	VITE	SCHRAUBE	TORNILLO	
40	900.102.178	1	SCREW	VIS	VITE	SCHRAUBE	TORNILLO	
41	900.102.493	4	SCREW	VIS	VITE	SCHRAUBE	TORNILLO	

FRAME – CHASSIS – TELAIO – RAHMEN – BASTIDOR

GEARBOX - BOITE DE VITESSE - GRUPPO - GETRIEBE - REDUCTOR



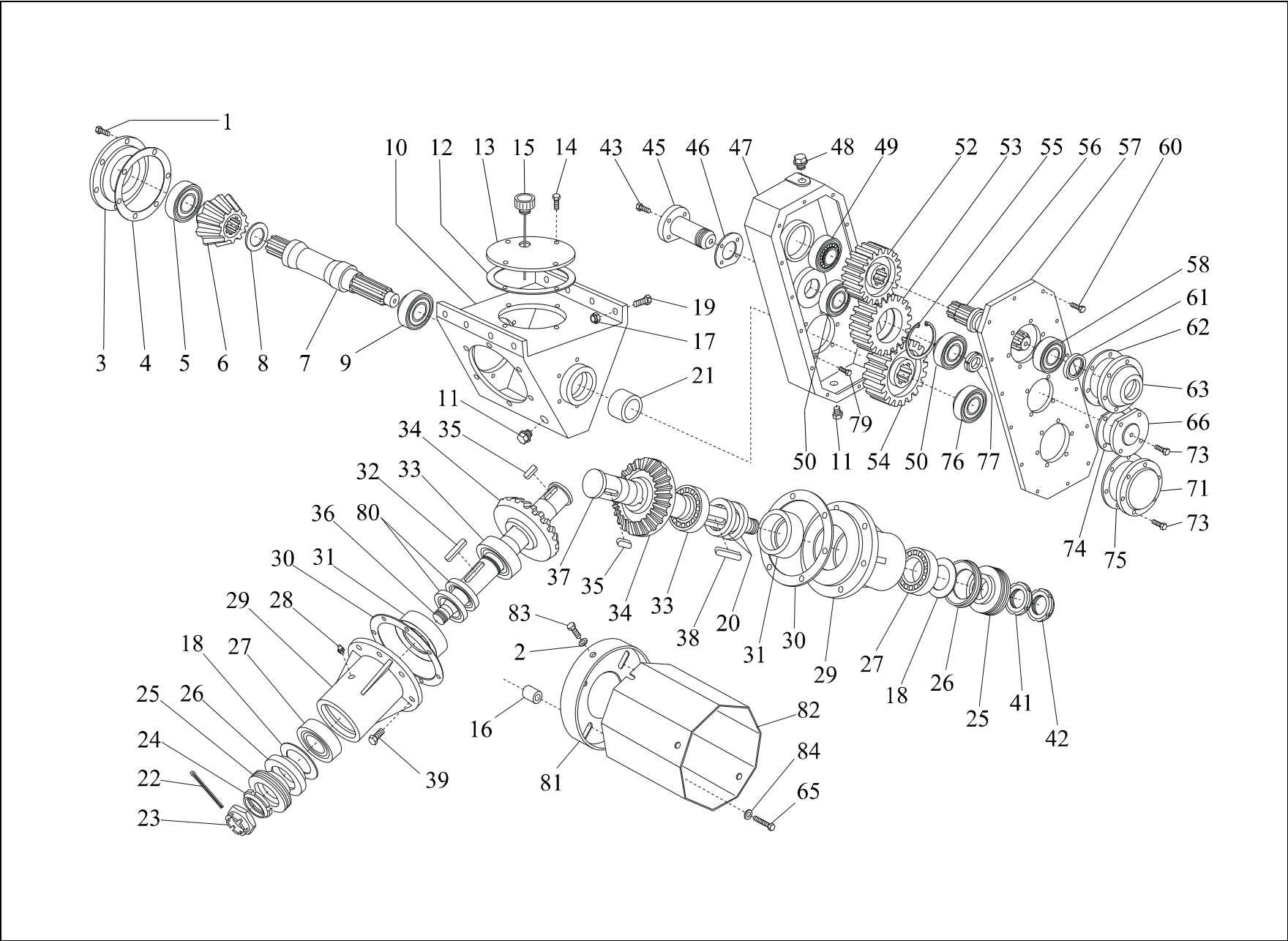
SMB-2

SMB-2

REF	CODE	QTY	ENGLISH	FRANÇAIS	ITALIANO	DEUTSCH	ESPAÑOL	NOTE
1	900.102.019	6	SCREW	VIS	VITE	SCHRAUBE	TORNILLO	
2	900.104.052	3	WASHER	RONDELLE	RONDELLA	ZWISCHENSCHLEIBE	ARANDELA	
3	900.243.001	1	LID	COUVERCLE	COPERCHIO	DECKEL	TAPA	
4	900.139.077	1	GASKET	JOINT	GUARNIZIONE	DICHTUNG	JUNTA	
5	900.100.083.0	1	BEARING	ROULEMENT	CUSCINETTO	KUGELLAGER	COJINETE	
6	900.243.002	1	PINION	PIGNON	PIGNONE	RITZEL	PINON	
7	900.243.003	1	SHAFT	ARBRE	ALBERO	WELLE	EJE	
8	900.243.004	1	SPACER	ENTRETOISE	DISTANZIALE	ABSTANDSRING	DISTANCIADOR	
9	900.100.084	1	BEARING	ROULEMENT	CUSCINETTO	KUGELLAGER	COJINETE	
10	900.243.005	1	CASE	BOITE	SCATOLA	KISTE	CAJA	
11	900.102.161	2	PLUG	BOUCHON	TAPPO	DECKEL	TAPON	
12	900.139.078	1	GASKET	JOINT	GUARNIZIONE	DICHTUNG	JUNTA	
13	900.243.006	1	LID	COUVERCLE	COPERCHIO	DECKEL	TAPA	
14	900.102.008	4	SCREW	VIS	VITE	SCHRAUBE	TORNILLO	
15	900.102.157	1	PLUG	BOUCHON	TAPPO	DECKEL	TAPON	
16	900.243.223	2	SPACER	ENTRETOISE	DISTANZIALE	ABSTANDSRING	DISTANCIADOR	
17	900.103.023	8	NUT	ECROU	DADO	MUTTER	TUERCA	
18	900.107.008	2	SHIM	EPAISSEUR	SPESSORE	STAERKE	ESPEJOR	
19	900.102.036	8	SCREW	VIS	VITE	SCHRAUBE	TORNILLO	
20	900.101.011	2	OIL SEAL	PARE-HUILE	PARAGRASSO	SIMMERRING	PARA-ACEITE	
21	900.243.008	1	SPACER	ENTRETOISE	DISTANZIALE	ABSTANDSRING	DISTANCIADOR	
22	900.108.024	1	SPLIT PIN	GOUPILLE	COPIGLIA	ARRETIERUNG	PASADOR	
23	900.103.059	1	NUT	ECROU	DADO	MUTTER	TUERCA	
24	900.103.060	1	RING NUT	EMBOUT	GHIERA	NUTMUTTER	CASQUILLO	
25	900.243.009	2	RING	ANNEAU	ANELLO	RING	ANILLO	
26	900.101.050	2	OIL SEAL	PARE-HUILE	PARAGRASSO	SIMMERRING	PARA-ACEITE	
27	900.100.083	2	BEARING	ROULEMENT	CUSCINETTO	KUGELLAGER	COJINETE	
28	900.105.030	2	GREASE NIPPLE	GRAISSEUR	INGRASSATORE	SCHMIERNIPPEL	ENGRASADOR	
29	900.243.010	2	SUPPORT	SUPPORT	SUPPORTO	STUETZE	SOPORTE	
30	900.139.079	2	GASKET	JOINT	GUARNIZIONE	DICHTUNG	JUNTA	
31	900.243.011	2	RING	ANNEAU	ANELLO	RING	ANILLO	
32	900.105.031	1	KEY	CLAVETTE	CHIAVETTA	KEIL	CHAVETA	
33	900.100.083	2	BEARING	ROULEMENT	CUSCINETTO	KUGELLAGER	COJINETE	
34	900.243.012	2	CROWN	COURONNE	CORONA	TELLERRAD	CORONA	
35	900.105.032	6	KEY	CLAVETTE	CHIAVETTA	KEIL	CHAVETA	
36	900.243.013	1	SHAFT	ARBRE	ALBERO	WELLE	EJE	
37	900.243.014	1	SHAFT	ARBRE	ALBERO	WELLE	EJE	70-85
38	900.105.033	1	KEY	CLAVETTE	CHIAVETTA	KEIL	CHAVETA	
39	900.102.019	16	SCREW	VIS	VITE	SCHRAUBE	TORNILLO	
41	900.103.060	1	RING NUT	EMBOUT	GHIERA	NUTMUTTER	CASQUILLO	
42	900.103.061	1	RING NUT	EMBOUT	GHIERA	NUTMUTTER	CASQUILLO	
43	900.102.019	4	SCREW	VIS	VITE	SCHRAUBE	TORNILLO	
45	900.243.015	1	PIN	TOURILLON	PERNO	STIFT	PERNO	
46	900.139.080	1	GASKET	JOINT	GUARNIZIONE	DICHTUNG	JUNTA	
47	900.243.016	1	CASE	BOITE	SCATOLA	KISTE	CAJA	
48	900.102.160	1	PLUG	BOUCHON	TAPPO	DECKEL	TAPON	
49	900.100.034	1	BEARING	ROULEMENT	CUSCINETTO	KUGELLAGER	COJINETE	
50	900.100.059	2	BEARING	ROULEMENT	CUSCINETTO	KUGELLAGER	COJINETE	
52	900.243.017	1	GEAR	ENGRENAGE	INGRANAGGIO	ZAHNRAD	ENGRANAJE	
53	900.243.018	1	GEAR	ENGRENAGE	INGRANAGGIO	ZAHNRAD	ENGRANAJE	
54	900.243.019	1	GEAR	ENGRENAGE	INGRANAGGIO	ZAHNRAD	ENGRANAJE	
55	900.106.014	1	CIRCLIP	SERFLEX	SEEGER	SEEGER	SEEGER	
56	900.243.020	1	SHAFT	ARBRE	ALBERO	WELLE	EJE	
57	900.243.021	1	LID	COUVERCLE	COPERCHIO	DECKEL	TAPA	
58	900.100.059	1	BEARING	ROULEMENT	CUSCINETTO	KUGELLAGER	COJINETE	
60	900.102.008	18	SCREW	VIS	VITE	SCHRAUBE	TORNILLO	
61	900.101.053	1	OIL SEAL	PARE-HUILE	PARAOLIO	SIMMERRING	PARA-ACEITE	
62	900.139.082	1	GASKET	JOINT	GUARNIZIONE	DICHTUNG	JUNTA	
63	900.243.022	1	SUPPORT	SUPPORT	SUPPORTO	STUETZE	SOPORTE	
65	900.102.169	2	SCREW	VIS	VITE	SCHRAUBE	TORNILLO	
66	900.243.023	1	LID	COUVERCLE	COPERCHIO	DECKEL	TAPA	

GEARBOX – BOITE DE VITESSE – GRUPPO – GETRIEBE – REDUCTOR

GEARBOX - BOITE DE VITESSE - GRUPPO - GETRIEBE - REDUCTOR



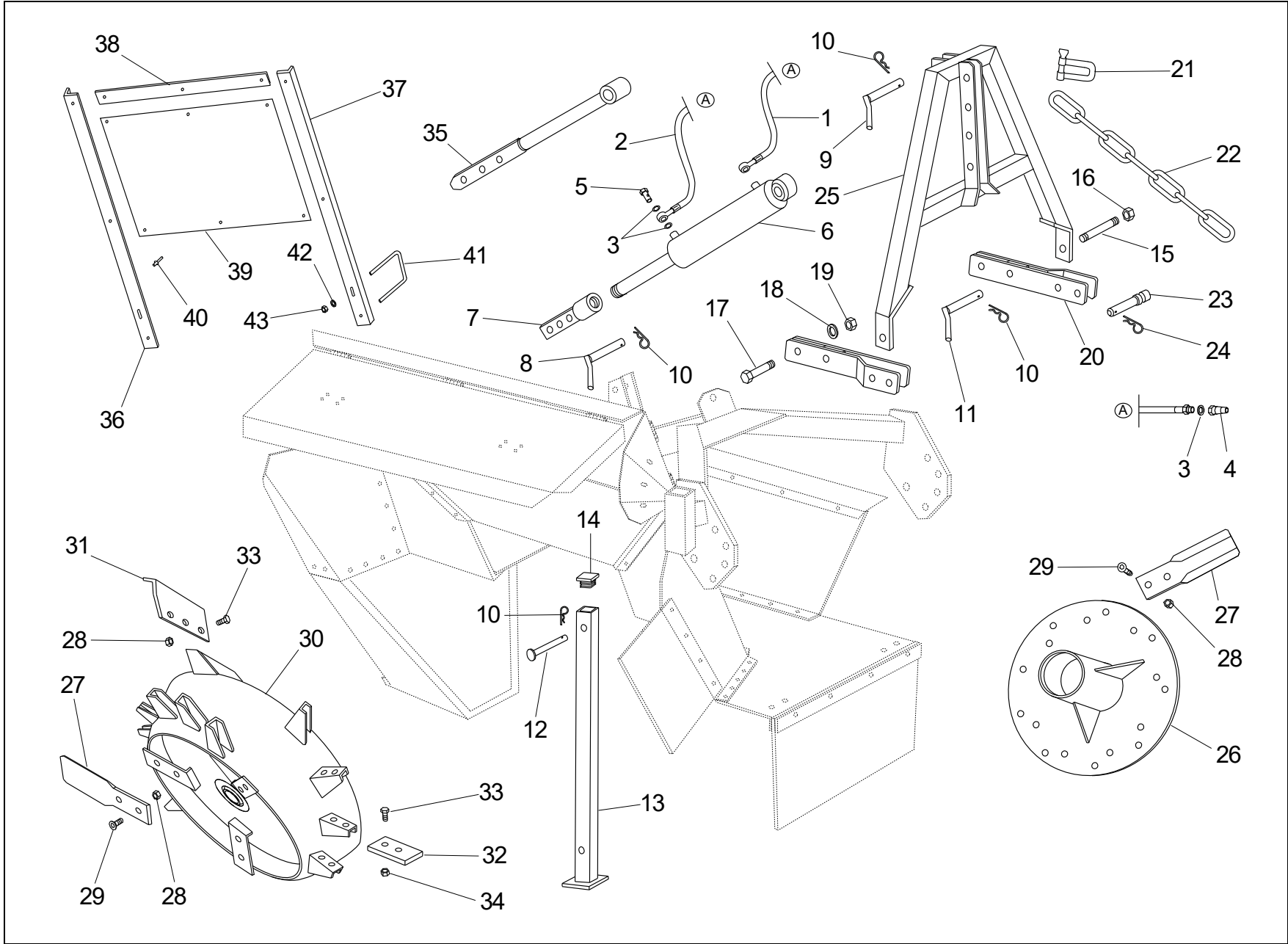
SMB-2

SMB-2

REF	CODE	QTY	ENGLISH	FRANÇAIS	ITALIANO	DEUTSCH	ESPAÑOL	NOTE
71	900.243.024	1	LID	COUVERCLE	COPERCHIO	DECKEL	TAPA	
73	900.102.011	17	SCREW	VIS	VITE	SCHRAUBE	TORNILLO	
74	900.139.083	1	GASKET	JOINT	GUARNIZIONE	DICHTUNG	JUNTA	
75	900.139.084	1	GASKET	JOINT	GUARNIZIONE	DICHTUNG	JUNTA	
76	900.100.002	1	BEARING	ROULEMENT	CUSCINETTO	KUGELLAGER	COJINETE	
77	900.103.062	1	RING NUT	EMBOUT	GHIERA	NUTMUTTER	CASQUILLO	
79	900.102.019	6	SCREW	VIS	VITE	SCHRAUBE	TORNILLO	
80	900.101.011	2	OIL SEAL	PARE-HUILE	PARAOILIO	SIMMERRING	PARA-ACEITE	
81	900.117.071	1	PROT. HOLDER	DISQUE	FONDELLO	ZWSCHUTZHALTER	DISCO	
82	900.117.115.2	1	GUARD	PROTECTION	PROTEZIONE	SCHUTZ	PROTECCION	
83	900.102.256	3	SCREW	VIS	VITE	SCHRAUBE	TORNILLO	
84	900.104.045	2	WASHER	RONDELLE	RONDELLA	ZWISCHENSCHIEBE	ARANDELA	

GEARBOX – BOITE DE VITESSE – GRUPPO – GETRIEBE – REDUCTOR

ROTOR - ROTOR - ROTORE - ROTORE - ROTOR - ROTOR



SMB-2

SMB-2

REF	CODE	QTY	ENGLISH	FRANÇAIS	ITALIANO	DEUTSCH	ESPAÑOL	NOTE
1	900.243.117	1	PIPE	TUBE	TUBO	ROHR	TUBO	
2	900.243.118	1	PIPE	TUBE	TUBO	ROHR	TUBO	
3	900.104.033	6	WASHER	RONDELLE	RONDELLA	ZWISCHENSCHIEBE	ARANDELA	
4	900.237.174	2	JACK	EMBAYAGE	INNESTO	VERBINDEN	CONEXION	
5	900.102.162	2	BOLT	BOULON	BULLONE	SCHRAUBBOLZEN	BULON	
6	900.243.065	1	CYLINDER	VERIN	CILINDRO	ZYLINDER	CILINDRO	
7	900.243.119	1	ROD	TIGE	ASTA	STANGE	VARILLA	
8	900.243.086	1	PIN	TOURILLON	PERNO	STIFT	PERNO	
9	900.243.087	1	PIN	TOURILLON	PERNO	STIFT	PERNO	
10	900.108.006	6	SPLIT PIN	GOUPILLE	COPIGLIA	ARRETIERUNG	PASADOR	
11	900.243.085	2	PIN	CHEVILLE	SPINA	DORN	CLAVIJA	
12	900.210.076	2	PIN	CHEVILLE	SPINA	DORN	CLAVIJA	
13	900.243.204	2	STAND	SUPPORT	SOSTEGNO	STUETZE	SOPORTE	
14	900.109.012	2	PLUG	BOUCHON	TAPPO	DECKEL	TAPON	
15	900.243.089.0	2	PIN	TOURILLON	PERNO	STIFT	PERNO	
16	900.103.029	4	NUT	ECROU	DADO	MUTTER	TUERCA	
17	900.102.233	2	SCREW	VIS	VITE	SCHRAUBE	TORNILLO	
18	900.104.088	2	WASHER	RONDELLE	RONDELLA	ZWISCHENSCHIEBE	ARANDELA	
19	900.103.122	2	NUT	ECROU	DADO	MUTTER	TUERCA	
20	900.243.083	2	ARM	BRAS	BRACCIO	ARM	BRAZO	
21	900.243.042	1	U-BOLT	MANILLE	CAVALLOTTO	U-BOLZEN	SOPORTE	
22	900.243.102	1	CHAIN	CHAINE	CATENA	KETTE	CADENA	
23	900.116.062	2	PIN	TOURILLON	PERNO	STIFT	PERNO	
24	900.108.017	6	SPLIT PIN	GOUPILLE	COPIGLIA	ARRETIERUNG	PASADOR	
25	900.243.082.0	1	HITCH	ATTELAGE	ATTACCO	ANBAU	ENGANCHE	
26	900.243.090	1	DISC	DISQUE	DISCO	SCHIEBE	DISCO	70
26	900.243.091	1	DISC	DISQUE	DISCO	SCHIEBE	DISCO	85
27	900.111.036	-	KNIFE	COUTEAU	COLTELLO	MESSER	CUCHILLA	
28	900.103.019	-	NUT	ECROU	DADO	MUTTER	TUERCA	
29	900.102.048	-	SCREW	VIS	VITE	SCHRAUBE	TORNILLO	
30	900.243.094	1	ROTOR	ROTOR	ROTORE	ROTOR	ROTOR	70
30	900.243.095	1	ROTOR	ROTOR	ROTORE	ROTOR	ROTOR	85
31	900.111.033	3	KNIFE	COUTEAU	COLTELLO	MESSER	CUCHILLA	
32	900.111.039	-	PLATE	PLAQUE	PIASTRA	PLATTE	PLACA	
33	900.102.020	-	SCREW	VIS	VITE	SCHRAUBE	TORNILLO	
34	900.103.050	-	NUT	ECROU	DADO	MUTTER	TUERCA	
35	900.243.120	1	TIE ROD	TIRANT	TIRANTE	ZUGSTANGE	TIRANTE	
36	900.117.083	1	STAND	SUPPORT	SOSTEGNO	STUETZE	SOPORTE	
37	900.117.082	1	STAND	SUPPORT	SOSTEGNO	STUETZE	SOPORTE	
38	900.117.084	2	PLATE	PLAT	PIATTO	PLATTE	PLACA	
39	100.102.200	1	PANEL	PANNEAU	PANNELLO	PANEL	PANEL	
40	900.102.226	6	STEEL RIVET	RIVET	RIVETTO	NIETE	REMACHE	
41	900.116.025	2	U-BOLT	MANILLE	CAVALLOTTO	U-BOLZEN	SOPORTE	
42	900.104.045	4	WASHER	RONDELLE	RONDELLA	ZWISCHENSCHIEBE	ARANDELA	
43	900.103.018	4	NUT	ECROU	DADO	MUTTER	TUERCA	

ROTOR – ROTOR – ROTORE – ROTOR - ROTOR