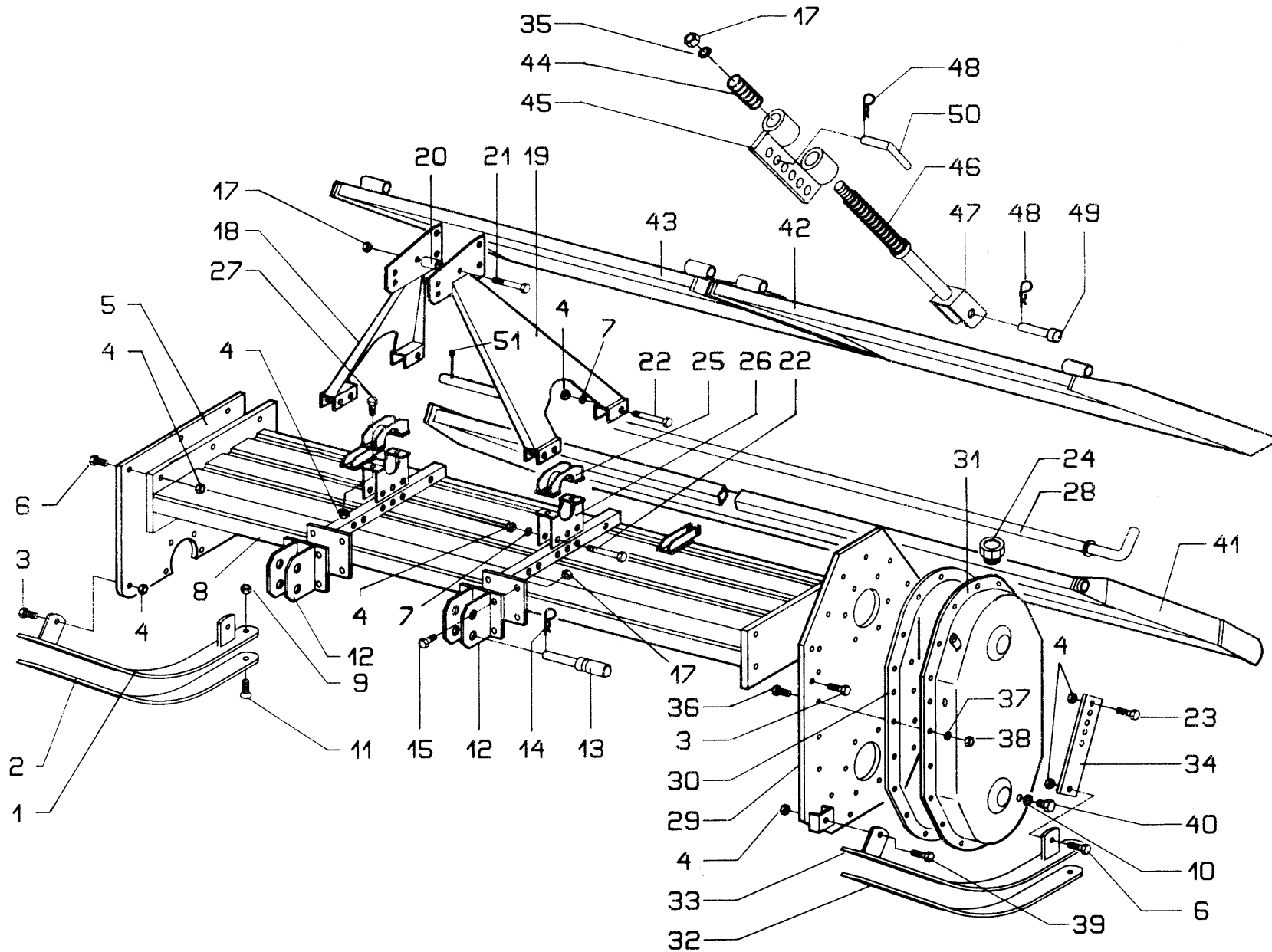


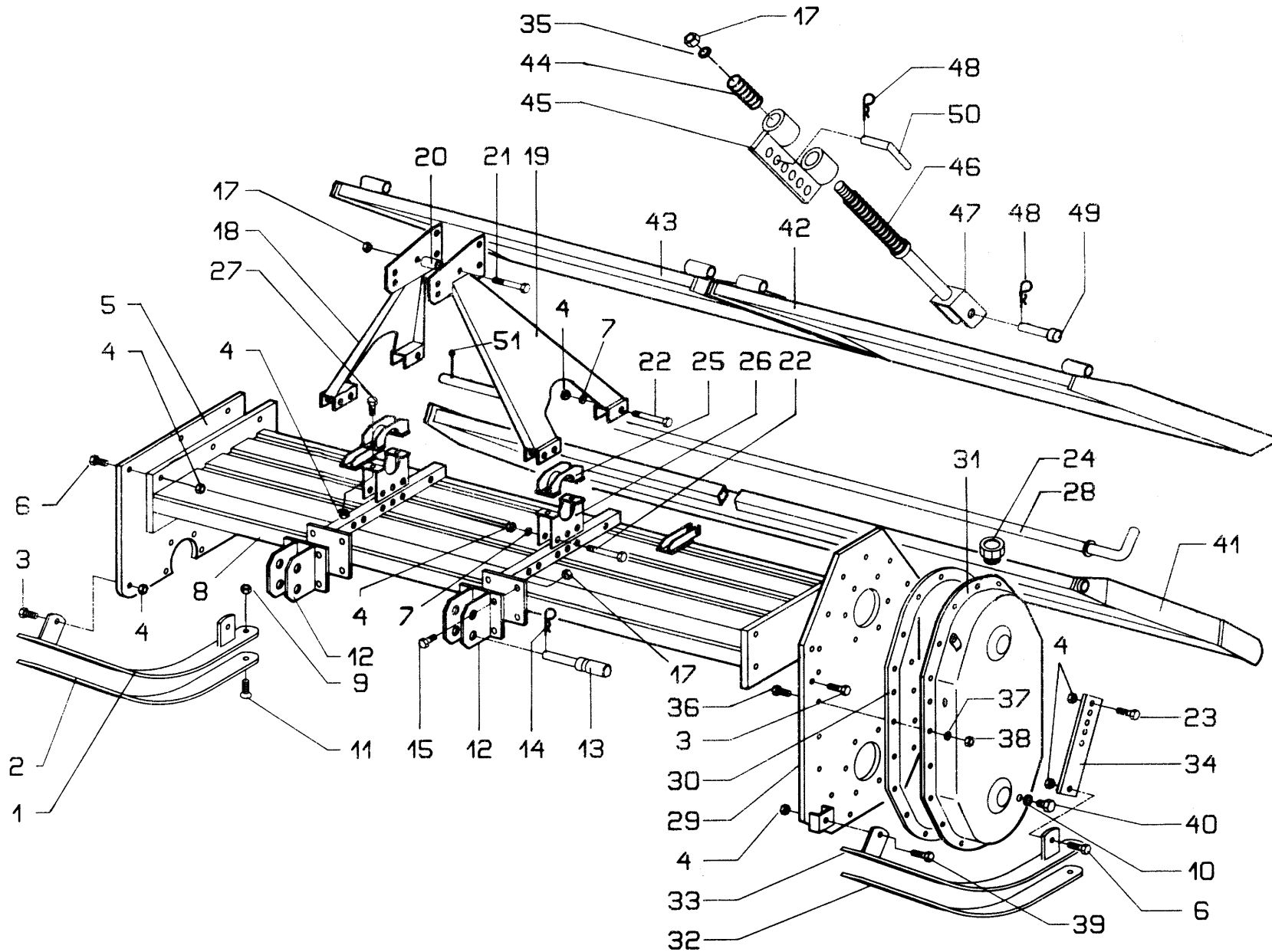
RTX CRTX



B-6-1-0

REF	CODE	QTY	ENGLISH	FRANÇAIS	ITALIANO	DEUTSCH	ESPAÑOL	NOTE
1	900.115.003	1	SKID	PATIN	SLITTA	KUFE	CORREDERA	
2	900.115.005	1	SKID	PATIN	SLITTA	KUFE	CORREDERA	
3	900.102.027	11	SCREW	VIS	VITE	SCHRAUBE	TORNILLO	
4	900.103.005	38	NUT	ECROU	DADO	MUTTER	TUERCA	
5	900.142.120	1	SIDE	FLANC	FIANCO	SEITE	FLANCO	
6	900.102.028	5	SCREW	VIS	VITE	SCHRAUBE	TORNILLO	
8	900.142.141	1	FRAME	CHASSIS	TELAIO	RAHMEN	BASTIDOR	180
8	900.142.142	1	FRAME	CHASSIS	TELAIO	RAHMEN	BASTIDOR	200
8	900.142.143	1	FRAME	CHASSIS	TELAIO	RAHMEN	BASTIDOR	230
8	900.142.144	1	FRAME	CHASSIS	TELAIO	RAHMEN	BASTIDOR	250
8	900.142.138	1	FRAME	CHASSIS	TELAIO	RAHMEN	BASTIDOR	280
8	900.142.145	1	FRAME	CHASSIS	TELAIO	RAHMEN	BASTIDOR	300
9	900.103.050	4	NUT	ECROU	DADO	MUTTER	TUERCA	
10	900.104.009	1	WASHER	RONDELLE	RONDELLA	ZWISCHENSCHIEBE	ARANDELA	
11	900.102.048	4	SCREW	VIS	VITE	SCHRAUBE	TORNILLO	
12	900.116.070	2	SUPPORT	SUPPORT	SUPPORTO	STUETZE	SOPORTE	
13	900.116.062	2	PIN	TOURILLON	PERNO	STIFT	PERNO	
14	900.108.017	2	SPLIT PIN	GOUPILLE	COPIGLIA	ARRETIERUNG	PASADOR	
15	900.102.235.T	8	SCREW	VIS	VITE	SCHRAUBE	TORNILLO	
17	900.103.109.T	13	NUT	ECROU	DADO	MUTTER	TUERCA	
18	900.116.071	1	SIDE	FLANC	FIANCO	SEITE	FLANCO	
19	900.116.072	1	SIDE	FLANC	FIANCO	SEITE	FLANCO	
20	900.116.073	3	SPACER	ENTRETOISE	DISTANZIALE	ABSTANDSRING	DISTANCIADOR	
21	900.102.037.T	3	SCREW	VIS	VITE	SCHRAUBE	TORNILLO	
22	900.102.116.T	12	SCREW	VIS	VITE	SCHRAUBE	TORNILLO	
23	900.102.030	2	SCREW	VIS	VITE	SCHRAUBE	TORNILLO	
24	900.102.049	1	PLUG	BOUCHON	TAPPO	DECKEL	TAPON	
25	900.116.075	2	FLASK	MOULE	STAFFA	KLAUE	PLETINA	
26	900.116.074	2	FLASK	MOULE	STAFFA	KLAUE	PLETINA	
27	900.102.029	8	SCREW	VIS	VITE	SCHRAUBE	TORNILLO	
28	900.114.021	1	PIN	CHEVILLE	SPINA	DORN	CLAVIJA	180
28	900.114.022	1	PIN	CHEVILLE	SPINA	DORN	CLAVIJA	200
28	900.114.045	1	PIN	CHEVILLE	SPINA	DORN	CLAVIJA	230
28	900.114.046	1	PIN	CHEVILLE	SPINA	DORN	CLAVIJA	250
28	900.114.047	1	PIN	CHEVILLE	SPINA	DORN	CLAVIJA	280
28	900.114.048	1	PIN	CHEVILLE	SPINA	DORN	CLAVIJA	300
29	900.142.171	1	PLATE	PLAQUE	PIASTRA	PLATTE	PLACA	
30	900.139.114	1	GASKET	JOINT	GUARNIZIONE	DICHTUNG	JUNTA	
31	900.113.001	1	COVER	CARTER	CARTER	GEHAEUSE	CARTER	
32	900.115.006	1	SKID	PATIN	SLITTA	KUFE	CORREDERA	
33	900.115.004	1	SKID	PATIN	SLITTA	KUFE	CORREDERA	
34	900.115.011	2	ROD	TIGE	ASTA	STANGE	VARILLA	
35	900.104.072	1	WASHER	RONDELLE	RONDELLA	ZWISCHENSCHIEBE	ARANDELA	
36	900.102.008	19	SCREW	VIS	VITE	SCHRAUBE	TORNILLO	
37	900.104.002	18	WASHER	RONDELLE	RONDELLA	ZWISCHENSCHIEBE	ARANDELA	
38	900.103.001	18	NUT	ECROU	DADO	MUTTER	TUERCA	
39	900.102.030	2	SCREW	VIS	VITE	SCHRAUBE	TORNILLO	
40	900.102.009	1	SCREW	VIS	VITE	SCHRAUBE	TORNILLO	
41	900.114.050	1	HOOD SLIDE V.	CAPOT PATIN	COFANO SLITTA	SCLITTENAUBE	CARCASA CORR.	180
41	900.114.051	1	HOOD SLIDE V.	CAPOT PATIN	COFANO SLITTA	SCLITTENAUBE	CARCASA CORR.	200
41	900.140.050	1	HOOD ROLLER V.	CAPOT ROUL.	COFANO RULLO	WALZENHAUBE	CARCASA RODIL.	180
41	900.140.051	1	HOOD ROLLER V.	CAPOT ROUL.	COFANO RULLO	WALZENHAUBE	CARCASA RODIL.	200

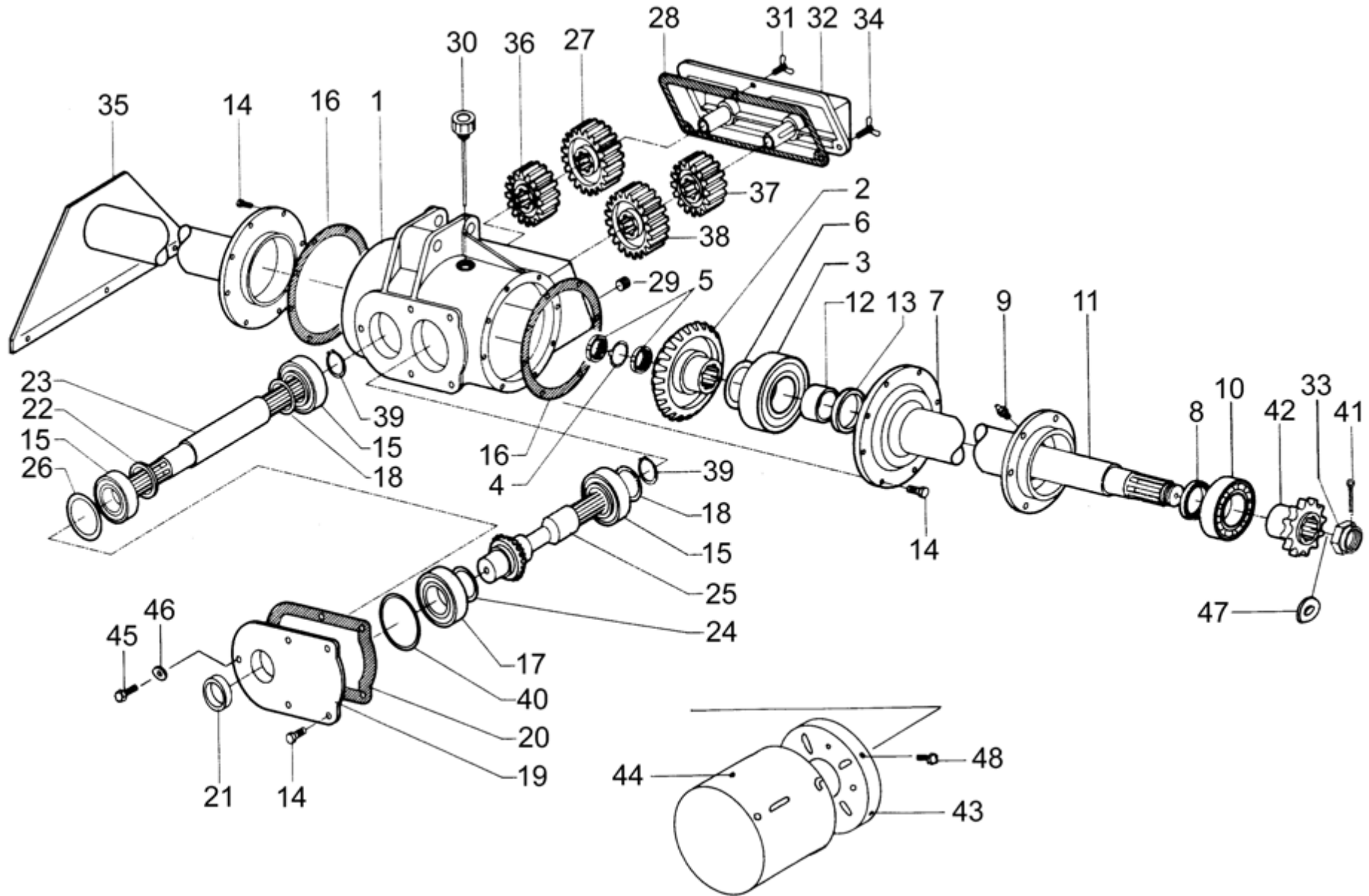
RTX CRTX



B-6-1-0

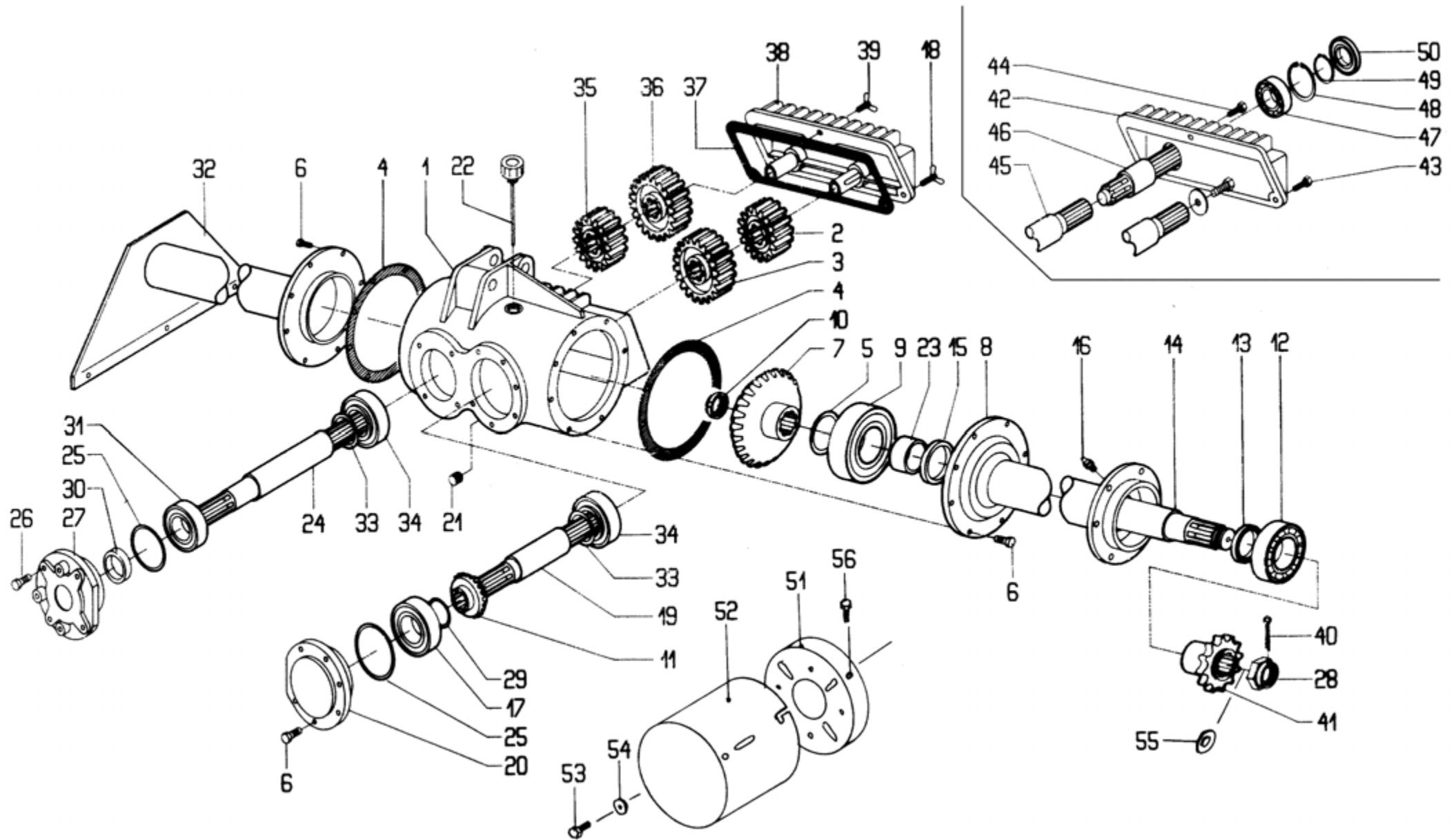
REF	CODE	QTY	ENGLISH	FRANÇAIS	ITALIANO	DEUTSCH	ESPAÑOL	NOTE
42	900.114.053	1	HOOD SLIDE V.	CAPOT PATIN	COFANO SLITTA	SCLITTENAUBE	CARCASA CORR.	230
42	900.114.055	1	HOOD SLIDE V.	CAPOT PATIN	COFANO SLITTA	SCLITTENAUBE	CARCASA CORR.	250
42	900.114.065	1	HOOD SLIDE V.	CAPOT PATIN	COFANO SLITTA	SCLITTENAUBE	CARCASA CORR.	280
42	900.114.058	1	HOOD SLIDE V.	CAPOT PATIN	COFANO SLITTA	SCLITTENAUBE	CARCASA CORR.	300
42	900.140.052	2	HOOD ROLLER V.	CAPOT ROUL.	COFANO RULLO	WALZENHAUBE	CARCASA RODIL.	230
42	900.140.054	2	HOOD ROLLER V.	CAPOT ROUL.	COFANO RULLO	WALZENHAUBE	CARCASA RODIL.	250
42	900.140.062	2	HOOD ROLLER V.	CAPOT ROUL.	COFANO RULLO	WALZENHAUBE	CARCASA RODIL.	280
42	900.140.063	2	HOOD ROLLER V.	CAPOT ROUL.	COFANO RULLO	WALZENHAUBE	CARCASA RODIL.	300
43	900.114.052	1	HOOD SLIDE V.	CAPOT PATIN	COFANO SLITTA	SCLITTENAUBE	CARCASA CORR.	230
43	900.114.054	1	HOOD SLIDE V.	CAPOT PATIN	COFANO SLITTA	SCLITTENAUBE	CARCASA CORR.	250
43	900.114.064	1	HOOD SLIDE V.	CAPOT PATIN	COFANO SLITTA	SCLITTENAUBE	CARCASA CORR.	280
43	900.114.057	1	HOOD SLIDE V.	CAPOT PATIN	COFANO SLITTA	SCLITTENAUBE	CARCASA CORR.	300
44	900.114.039	2	SPRING	RESSORT	MOLLA	FEDER	MUELLE	
45	900.114.043	2	HITCH	ATTELAGE	ATTACCO	ANBAU	ENGANCHE	
46	900.114.040	2	SPRING	RESSORT	MOLLA	FEDER	MUELLE	
47	900.114.042	1	FORK	FOURCHETTE	FORCELLA	GABEL	HORQUILLA	
48	900.108.006	4	SPLIT PIN	GOUPILLE	COPIGLIA	ARRETIERUNG	PASADOR	
49	900.210.076	2	PIN	CHEVILLE	SPINA	DORN	CLAVIJA	
50	900.114.044	2	PIN	CHEVILLE	SPINA	DORN	CLAVIJA	
51	900.108.002	1	SPLIT PIN	GOUPILLE	COPIGLIA	ARRETIERUNG	PASADOR	

RTX CRTX 180-230 < 80329



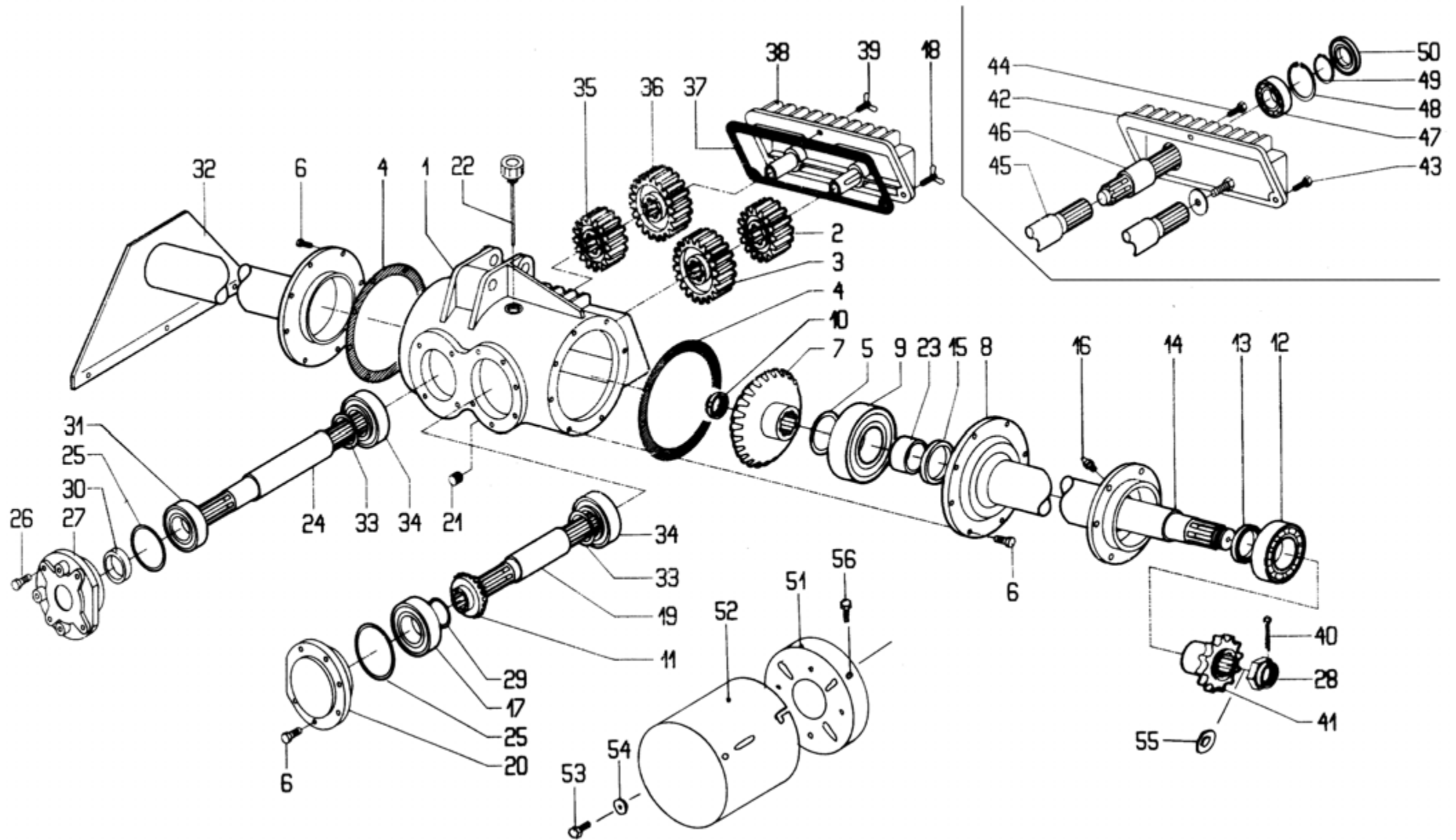
B-6-2-0

REF	CODE	QTY	ENGLISH	FRANÇAIS	ITALIANO	DEUTSCH	ESPAÑOL	NOTE
1	900.148.001	1	CASE	BOITE	SCATOLA	KISTE	CAJA	
2	900.148.002	1	CROWN	COURONNE	CORONA	TELLERRAD	CORONA	
3	900.100.021	1	BEARING	ROULEMENT	CUSCINETTO	KUGELLAGER	COJINETE	
4	900.104.068	1	WASHER	RONDELLE	ROSETTA	ZWISCHENSCHIBE	ARANDELA	
5	900.103.015	2	RING NUT	EMBOUT	GHIERA	NUTMUTTER	CASQUILLO	
6	900.107.010	1	SHIM	EPAISSEUR REG.	SPESSORE REG.	STAERKE	ESPESOR REG.	
7	900.119.057	1	TUBE	TUBE	CANNOTTO	ROHR	TUBO	180
7	900.119.058	1	TUBE	TUBE	CANNOTTO	ROHR	TUBO	200
7	900.119.059	1	TUBE	TUBE	CANNOTTO	ROHR	TUBO	230
8	900.101.034	1	OIL SEAL	PARE-HUILE	PARAOLIO	SIMMERRING	PARA-ACEITE	
9	900.105.021	1	GREASE NIPPLE	GRAISSEUR	INGRASSATORE	SCHMIERNIPPEL	ENGRASADOR	
10	900.100.019	1	BEARING	ROULEMENT	CUSCINETTO	KUGELLAGER	COJINETE	
11	900.118.052	1	SHAFT	ARBRE	ALBERO	WELLE	EJE	180
11	900.118.053	1	SHAFT	ARBRE	ALBERO	WELLE	EJE	200
11	900.118.054	1	SHAFT	ARBRE	ALBERO	WELLE	EJE	230
12	900.148.003	1	BUSH	COQUILLE	BOCCOLA	BUCHSE	CASQUILLO	
13	900.101.068	1	OIL SEAL	PARE-HUILE	PARAOLIO	SIMMERRING	PARA-ACEITE	
14	900.102.019	21	SCREW	VIS	VITE	SCHRAUBE	TORNILLO	
15	900.100.023	3	BEARING	ROULEMENT	CUSCINETTO	KUGELLAGER	COJINETE	
16	900.139.109	2	GASKET	JOINT	GUARNIZIONE	DICHTUNG	JUNTA	
17	900.100.055	1	BEARING	ROULEMENT	CUSCINETTO	KUGELLAGER	COJINETE	
18	900.107.047	5	SHIM	EPAISSEUR REG.	SPESSORE REG.	STAERKE	ESPESOR REG.	
19	900.148.004	1	LID	COUVERCLE	COPERCHIO	DECKEL	TAPA	
20	900.139.110	1	GASKET	JOINT	GUARNIZIONE	DICHTUNG	JUNTA	
21	900.101.061	1	OIL SEAL	PARE-HUILE	PARAOLIO	SIMMERRING	PARA-ACEITE	
22	900.148.025	1	SPACER	ENTRETOISE	DISTANZIALE	ABSTANDSRING	DISTANCIADOR	
23	900.148.005	1	SHAFT	ARBRE	ALBERO	WELLE	EJE	
24	900.107.041	1	SHIM	EPAISSEUR REG.	SPESSORE REG.	STAERKE	ESPESOR REG.	
25	900.148.006	1	PINION	PIGNON	PIGNONE	RITZEL	PINON	
26	900.107.064	1	SHIM	EPAISSEUR REG.	SPESSORE REG.	STAERKE	ESPESOR REG.	
27	900.148.007	1	GEAR	ENGRENAGE	INGRANAGGIO	ZAHNRAD	ENGRANAJE	
28	900.139.111	1	GASKET	JOINT	GUARNIZIONE	DICHTUNG	JUNTA	
29	900.102.079	1	PLUG	BOUCHON	TAPPO	DECKEL	TAPON	
30	900.102.157	1	PLUG	BOUCHON	TAPPO	DECKEL	TAPON	
31	900.102.238	1	SCREW	VIS	VITE	SCHRAUBE	TORNILLO	
32	900.148.008	1	LID	COUVERCLE	COPERCHIO	DECKEL	TAPA	
33	900.103.105	1	NUT	ECROU	DADO	MUTTER	TUERCA	
34	900.102.239	2	SCREW	VIS	VITE	SCHRAUBE	TORNILLO	
35	900.123.040	1	DOUBLE TUBE	DOUBLE TUBE	DOPPIO CANNOTTO	DOPPELROHR	DOBLE TUBO	180
35	900.123.041	1	DOUBLE TUBE	DOUBLE TUBE	DOPPIO CANNOTTO	DOPPELROHR	DOBLE TUBO	200
35	900.123.042	1	DOUBLE TUBE	DOUBLE TUBE	DOPPIO CANNOTTO	DOPPELROHR	DOBLE TUBO	230
36	900.148.009	1	GEAR	INGRENAGE	INGRANAGGIO	ZAHNRAD	ENGRANAJE	
37	900.148.010	1	GEAR	INGRENAGE	INGRANAGGIO	ZAHNRAD	ENGRANAJE	
38	900.148.011	1	GEAR	INGRENAGE	INGRANAGGIO	ZAHNRAD	ENGRANAJE	
39	900.106.003	1	CIRCLIP	SERFLEX	SEEGER	SEEGER	SEEGER	
40	900.107.054	1	SHIM	EPAISSEUR REG.	SPESSORE REG.	STAERKE	ESPESOR REG.	
41	900.108.007	1	SPLIT PIN	GOUPILLE	COPIGLIA	ARRETIERUNG	PASADOR	
42	900.112.048	1	PINION	PIGNON	PIGNONE	RITZEL	PINON	
43	900.117.071	1	PROT. HOLDER	DISQUE	FONDELLO	ZWSCHUTZHALTER	DISCO	
44	900.117.073	1	GUARD	PROTECTION	PROTEZIONE	SCHUTZ	PROTECCION	
45	900.102.007	3	SCREW	VIS	VITE	SCHRAUBE	TORNILLO	
46	900.104.057	3	WASHER	RONDELLE	RONDELLA	ZWISCHENSCHIBE	ARANDELA	
47	900.104.029	1	WASHER	RONDELLE	RONDELLA	ZWISCHENSCHIBE	ARANDELA	
48	900.102.256.T	3	SCREW	VIS	VITE	SCHRAUBE	TORNILLO	



B-6-2-1

REF	CODE	QTY	ENGLISH	FRANÇAIS	ITALIANO	DEUTSCH	ESPAÑOL	NOTE
1	900.148.012	1	CASE	BOITE	SCATOLA	KISTE	CAJA	
2	900.148.013	1	GEAR	ENGRENAGE	INGRANAGGIO	ZAHNRAD	ENGRANAJE	
3	900.148.014	1	GEAR	ENGRENAGE	INGRANAGGIO	ZAHNRAD	ENGRANAJE	
4	900.139.112	2	GASKET	JOINT	GUARNIZIONE	DICHTUNG	JUNTA	
5	900.107.010	1	SHIM	EPAISSEUR REG.	SPESSORE REG.	STAERKE	ESPESSOR REG.	
6	900.102.011	22	SCREW	VIS	VITE	SCHRAUBE	TORNILLO	
7	900.148.015	1	CROWN	COURONNE	CORONA	TELLERRAD	CORONA	
8	900.119.080	1	TUBE	TUBE	CANNOTTO	ROHR	TUBO	180
8	900.119.081	1	TUBE	TUBE	CANNOTTO	ROHR	TUBO	200
8	900.119.082	1	TUBE	TUBE	CANNOTTO	ROHR	TUBO	230
8	900.119.060	1	TUBE	TUBE	CANNOTTO	ROHR	TUBO	250
8	900.119.042	1	TUBE	TUBE	CANNOTTO	ROHR	TUBO	280
8	900.119.061	1	TUBE	TUBE	CANNOTTO	ROHR	TUBO	300
9	900.100.021	1	BEARING	ROULEMENT	CUSCINETTO	KUGELLAGER	COJINETE	
10	900.103.062	1	RING NUT	EMBOUT	GHIERA	NUTMUTTER	CASQUILLO	
11	900.148.016	1	PINION	PIGNON	PIGNONE	RITZEL	PINON	
12	900.100.109	1	BEARING	ROULEMENT	CUSCINETTO	KUGELLAGER	COJINETE	
13	900.101.034	1	OIL SEAL	PARE-HUILE	PARAOLIO	SIMMERRING	PARA-ACEITE	
14	900.118.085	1	SHAFT	ARBRE	ALBERO	WELLE	EJE	180
14	900.118.086	1	SHAFT	ARBRE	ALBERO	WELLE	EJE	200
14	900.118.087	1	SHAFT	ARBRE	ALBERO	WELLE	EJE	230
14	900.118.055	1	SHAFT	ARBRE	ALBERO	WELLE	EJE	250
14	900.118.068	1	SHAFT	ARBRE	ALBERO	WELLE	EJE	280
14	900.118.056	1	SHAFT	ARBRE	ALBERO	WELLE	EJE	300
15	900.101.068	1	OIL SEAL	PARE-HUILE	PARAOLIO	SIMMERRING	PARA-ACEITE	
16	900.105.021	1	GREASE NIPPLE	GRAISSEUR	INGRASSATORE	SCHMIERNIPPEL	ENGRASADOR	
17	900.100.110	1	BEARING	ROULEMENT	CUSCINETTO	KUGELLAGER	COJINETE	
18	900.102.239	2	SCREW	VIS	VITE	SCHRAUBE	TORNILLO	
19	900.148.017	1	SHAFT	ARBRE	ALBERO	WELLE	EJE	
20	900.148.018	1	LID	COUVERCLE	COPERCHIO	DECKEL	TAPA	
21	900.102.079	1	PLUG	BOUCHON	TAPPO	DECKEL	TAPON	
22	900.102.157	1	PLUG	BOUCHON	TAPPO	DECKEL	TAPON	
23	900.148.003	1	BUSH	COQUILLE	BOCCOLA	BUCHSE	CASQUILLO	
24	900.148.019	1	SHAFT	ARBRE	ALBERO	WELLE	EJE	

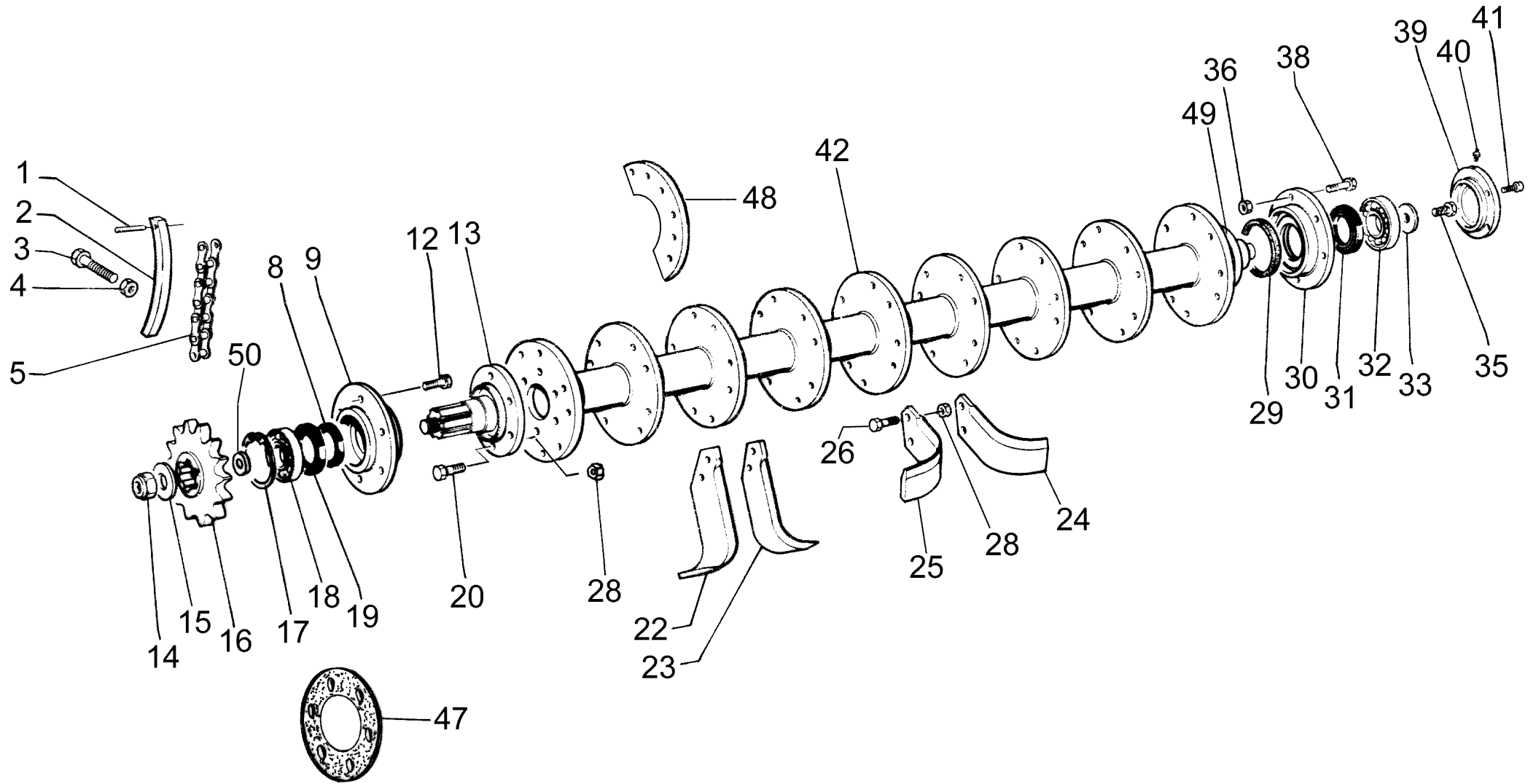


B-6-2-1

REF	CODE	QTY	ENGLISH	FRANÇAIS	ITALIANO	DEUTSCH	ESPAÑOL	NOTE
25	900.107.054	2	SHIM	EPAISSEUR REG.	SPESSORE REG.	STAERKE	ESPEJOR REG.	
26	900.102.012	4	SCREW	VIS	VITE	SCHRAUBE	TORNILLO	
27	900.148.020	1	LID	COUVERCLE	COPERCHIO	DECKEL	TAPA	
28	900.103.105	1	NUT	ECROU	DADO	MUTTER	TUERCA	
29	900.107.065	1	SHIM	EPAISSEUR REG.	SPESSORE REG.	STAERKE	ESPEJOR REG.	
30	900.101.023	1	OIL SEAL	PARE-HUILE	PARAOLIO	SIMMERRING	PARA-ACEITE	
31	900.100.024	1	BEARING	ROULEMENT	CUSCINETTO	KUGELLAGER	COJINETE	
32	900.123.075	1	DOUBLE TUBE	DOUBLE TUBE	DOPPIO CANNOTTO	DOPPELROHR	DOBLE TUBO	180
32	900.123.076	1	DOUBLE TUBE	DOUBLE TUBE	DOPPIO CANNOTTO	DOPPELROHR	DOBLE TUBO	200
32	900.123.077	1	DOUBLE TUBE	DOUBLE TUBE	DOPPIO CANNOTTO	DOPPELROHR	DOBLE TUBO	230
32	900.123.043	1	DOUBLE TUBE	DOUBLE TUBE	DOPPIO CANNOTTO	DOPPELROHR	DOBLE TUBO	250
32	900.123.035	1	DOUBLE TUBE	DOUBLE TUBE	DOPPIO CANNOTTO	DOPPELROHR	DOBLE TUBO	280
32	900.123.044	1	DOUBLE TUBE	DOUBLE TUBE	DOPPIO CANNOTTO	DOPPELROHR	DOBLE TUBO	300
33	900.107.041	2	SHIM	EPAISSEUR REG.	SPESSORE REG.	STAERKE	ESPEJOR REG.	
34	900.100.111	2	BEARING	ROULEMENT	CUSCINETTO	KUGELLAGER	COJINETE	
35	900.148.021	1	GEAR	ENGRENAGE	INGRANAGGIO	ZAHNRAD	ENGRANAJE	
36	900.148.022	1	GEAR	ENGRENAGE	INGRANAGGIO	ZAHNRAD	ENGRANAJE	
37	900.139.113	1	GASKET	JOINT	GUARNIZIONE	DICHTUNG	JUNTA	
38	900.148.023	1	LID	COUVERCLE	COPERCHIO	DECKEL	TAPA	
39	900.102.238	1	SCREW	VIS	VITE	SCHRAUBE	TORNILLO	
40	900.108.007	1	SPLIT PIN	GOUPILLE	COPIGLIA	ARRETIERUNG	PASADOR	
41	900.112.048	1	PINION	PIGNON	PIGNONE	RITZEL	PINON	
42	900.148.024	1	LID	COUVERCLE	COPERCHIO	DECKEL	TAPA	
43	900.102.138.T	2	SCREW	VIS	VITE	SCHRAUBE	TORNILLO	
44	900.102.007	1	SCREW	VIS	VITE	SCHRAUBE	TORNILLO	
45	900.148.026	1	SHAFT	ARBRE	ALBERO	WELLE	EJE	
46	900.148.027	1	SHAFT	ARBRE	ALBERO	WELLE	EJE	
47	900.100.008	1	BEARING	ROULEMENT	CUSCINETTO	KUGELLAGER	COJINETE	
48	900.106.012	1	CIRCLIP	SERFLEX	SEEGER	SEEGER	SEEGER	
49	900.106.013	1	CIRCLIP	SERFLEX	SEEGER	SEEGER	SEEGER	
50	900.101.055	1	OIL SEAL	PARE-HUILE	PARAOLIO	SIMMERRING	PARA-ACEITE	
51	900.117.071	1	PROT. HOLDER	DISQUE	FONDELLO	ZWSCHUTZHALTER	DISCO	
52	900.117.073	1	GUARD	PROTECTION	PROTEZIONE	SCHUTZ	PROTECCION	
53	900.102.007	4	SCREW	VIS	VITE	SCHRAUBE	TORNILLO	
54	900.104.057	4	WASHER	RONDELLE	RONDELLA	ZWISCHENSCHIEBE	ARANDELA	
55	900.104.029	1	WASHER	RONDELLE	RONDELLA	ZWISCHENSCHIEBE	ARANDELA	
56	900.102.256.T	3	SCREW	VIS	VITE	SCHRAUBE	TORNILLO	

ROTOR
ROTOR
ROTORE
ROTOR
ROTOR

RTX

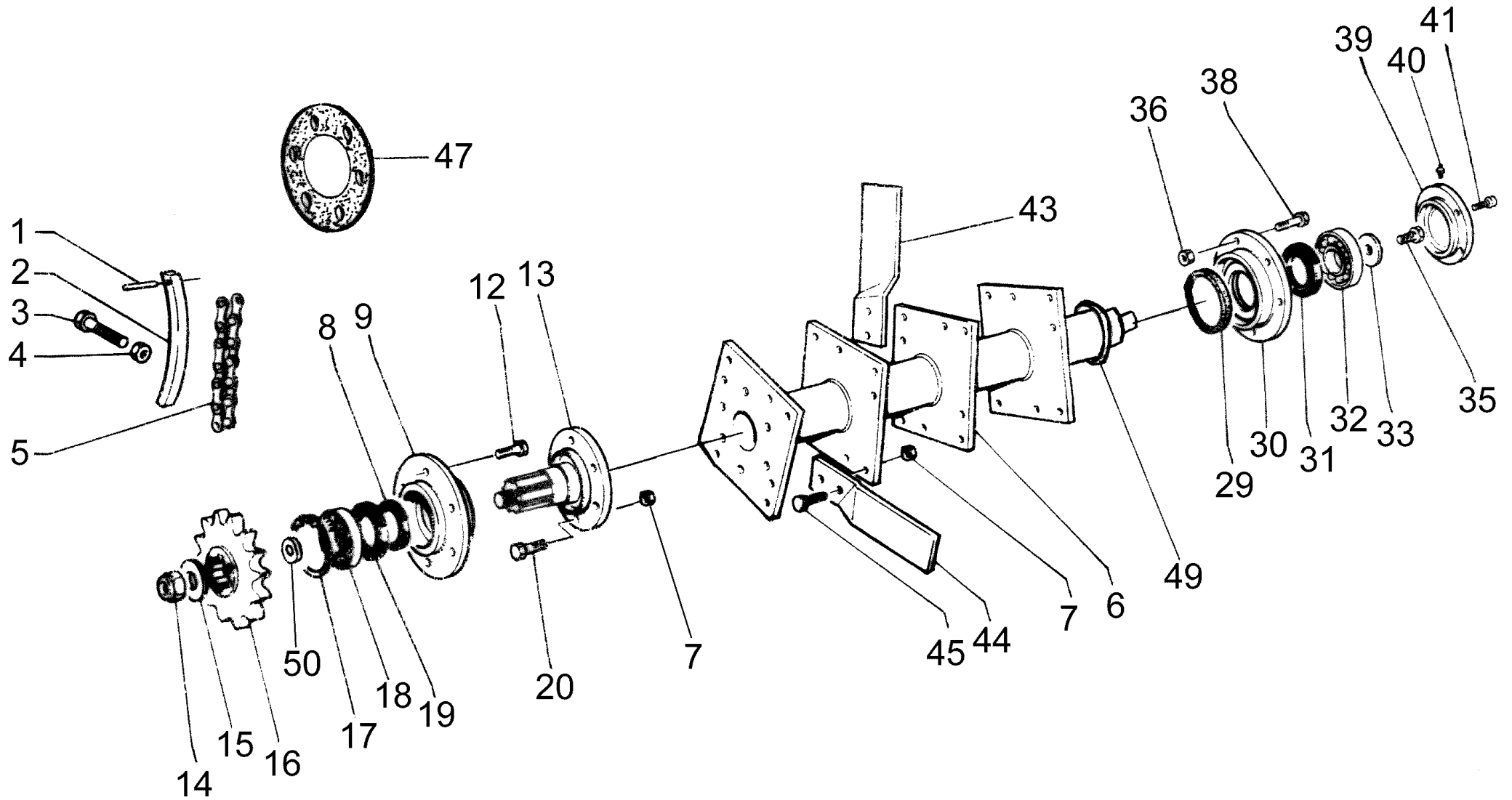


B-6-3-0

REF	CODE	QTY	ENGLISH	FRANÇAIS	ITALIANO	DEUTSCH	ESPAÑOL	NOTE
1	900.113.015	1	PIN	TOURILLON	PERNO	STIFT	PERNO	
2	900.113.010	1	STRETCHER	TENDEUR	TENDICATENA	KETTENSANNER	TENSOR CADENA	
3	900.102.311	1	SCREW	VIS	VITE	SCHRAUBE	TORNILLO	
4	900.103.036	1	NUT	ECROU	DADO	MUTTER	TUERCA	
5	900.112.042	1	CHAIN	CHAINE	CATENA	KETTE	CADENA	
8	900.101.059	1	OIL SEAL	PARÉ-HUILE	PARAOLIO	SIMMERRING	PARA-ACEITE	
9	900.110.080	1	SUPPORT	SUPPORT	SUPPORTO	STUETZE	SOPORTE	
12	900.102.027	6	SCREW	VIS	VITE	SCHRAUBE	TORNILLO	
13	900.110.089	1	HUB	MOYEU	MOZZO	NABE	MOZO	< 61614
13	900.110.089.0	1	HUB	MOYEU	MOZZO	NABE	MOZO	> 61615
14	900.103.030.T	1	RING NUT	EMBOUT	GHIERA	NUTMUTTER	CASQUILLO	> 53690
15	900.104.013	1	WASHER	RONDELLE	RONDELLA	ZWISCHENSCHIEBE	ARANDELA	
16	900.112.049	1	PINION	PIGNON	PIGNONE	RITZEL	PINON	
17	900.106.007	1	CIRCLIP	SERFLEX	SEEGER	SEEGER	SEEGER	
18	900.100.089	1	BEARING	ROULEMENT	CUSCINETTO	KUGELLAGER	COJINETE	
19	900.101.059	1	OIL SEAL	PARÉ-HUILE	PARAOLIO	SIMMERRING	PARA-ACEITE	
20	900.102.030	6	SCREW	VIS	VITE	SCHRAUBE	TORNILLO	
22	900.111.018	--	BLADE	LAME	ZAPPETTA	MESSER	AZADA	
23	900.111.017	--	BLADE	LAME	ZAPPETTA	MESSER	AZADA	
24	900.111.023	--	BLADE	LAME	ZAPPETTA	MESSER	AZADA	
25	900.111.024	--	BLADE	LAME	ZAPPETTA	MESSER	AZADA	
26	900.102.234	--	SCREW	VIS	VITE	SCHRAUBE	TORNILLO	
28	900.103.027	--	NUT	ECROU	DADO	MUTTER	TUERCA	
29	900.107.023	1	RING	ANNEAU	ANELLO	RING	ANILLO	
30	900.110.014	1	SUPPORT	SUPPORT	SUPPORTO	STUETZE	SOPORTE	
31	900.101.002	2	OIL SEAL	PARÉ-HUILE	PARAOLIO	SIMMERRING	PARA-ACEITE	
32	900.100.018	1	BEARING	ROULEMENT	CUSCINETTO	KUGELLAGER	COJINETE	
33	900.104.015	1	WASHER	RONDELLE	RONDELLA	ZWISCHENSCHIEBE	ARANDELA	
35	900.102.026	1	SCREW	VIS	VITE	SCHRAUBE	TORNILLO	
36	900.103.005	10	NUT	ECROU	DADO	MUTTER	TUERCA	
38	900.102.027	4	SCREW	VIS	VITE	SCHRAUBE	TORNILLO	
39	900.110.024	1	CLAMPING	CHAPEAU	CAPPELOTTO	KAPPE	CAPUCHON	
40	900.105.007	1	GREASE NIPPLE	GRAISSEUR	INGRASSATORE	SCHMIERNIPPEL	ENGRASADOR	
41	900.102.056	4	SCREW	VIS	VITE	SCHRAUBE	TORNILLO	
42	900.110.060	1	ROTOR	ROTOR	ROTORE	ROTOR	ROTOR	180
42	900.110.061	1	ROTOR	ROTOR	ROTORE	ROTOR	ROTOR	200
42	900.110.062	1	ROTOR	ROTOR	ROTORE	ROTOR	ROTOR	230
42	900.110.081	1	ROTOR	ROTOR	ROTORE	ROTOR	ROTOR	250
42	900.110.082	1	ROTOR	ROTOR	ROTORE	ROTOR	ROTOR	280
42	900.110.083	1	ROTOR	ROTOR	ROTORE	ROTOR	ROTOR	300
47	900.139.010	1	GASKET	JOINT	GUARNIZIONE	DICHTUNG	JUNTA	
48	900.110.077	--	HALF-FLANGE	DEMI-FLASQUE	SEMI-FLANGIA	HALBFLANSCH	SEMI-BRIDA	
49	900.110.021	1	RING	ANNEAU	ANELLO	RING	ANILLO	
50	900.112.065	1	SPACER	ENTRETOISE	DISTANZIALE	ABSTANDSRING	DISTANCIADOR	

ROTOR
ROTOR
ROTORE
ROTOR
ROTOR

CRTX



C-3-3-0

REF	CODE	QTY	ENGLISH	FRANÇAIS	ITALIANO	DEUTSCH	ESPAÑOL	NOTE
1	900.113.015	1	PIN	TOURILLON	PERNO	STIFT	PERNO	
2	900.113.010	1	STRETCHER	TENDEUR	TENDICATENA	KETTENSANNER	TENSOR CADENA	
3	900.102.311	1	SCREW	VIS	VITE	SCHRAUBE	TORNILLO	
4	900.103.036	1	NUT	ECROU	DADO	MUTTER	TUERCA	
5	900.112.042	1	CHAIN	CHAINE	CATENA	KETTE	CADENA	
6	900.110.070	1	ROTOR	ROTOR	ROTORE	ROTOR	ROTOR	180
6	900.110.071	1	ROTOR	ROTOR	ROTORE	ROTOR	ROTOR	200
6	900.110.072	1	ROTOR	ROTOR	ROTORE	ROTOR	ROTOR	230
6	900.110.074	1	ROTOR	ROTOR	ROTORE	ROTOR	ROTOR	250
6	900.110.082	1	ROTOR	ROTOR	ROTORE	ROTOR	ROTOR	280
6	900.110.076	1	ROTOR	ROTOR	ROTORE	ROTOR	ROTOR	300
7	900.103.027	--	NUT	ECROU	DADO	MUTTER	TUERCA	
8	900.101.059	1	OIL SEAL	PAIRE-HUILE	PARAOLIO	SIMMERRING	PARA-ACEITE	
9	900.110.080	1	SUPPORT	SUPPORT	SUPPORTO	STUETZE	SOPORTE	
12	900.102.027	6	SCREW	VIS	VITE	SCHRAUBE	TORNILLO	
13	900.110.089	1	HUB	MOYEU	MOZZO	NABE	MOZO	< 61614
13	900.110.089.0	1	HUB	MOYEU	MOZZO	NABE	MOZO	> 61615
14	900.103.030.T	1	RING NUT	EMBOU	GHIRA	NUTMUTTER	CASQUILLO	> 53690
15	900.104.013	1	WASHER	RONDELLE	RONDELLA	ZWISCHENSCHIBE	ARANDELA	
16	900.112.049	1	PINION	PIGNON	PIGNONE	RITZEL	PINON	
17	900.106.007	1	CIRCLIP	SERFLEX	SEEGER	SEEGER	SEEGER	
18	900.100.089	1	BEARING	ROULEMENT	CUSCINETTO	KUGELLAGER	COJINETE	
19	900.101.059	1	OIL SEAL	PAIRE-HUILE	PARAOLIO	SIMMERRING	PARA-ACEITE	
20	900.102.030	6	SCREW	VIS	VITE	SCHRAUBE	TORNILLO	
29	900.107.023	1	RING	ANNEAU	ANELLO	RING	ANILLO	
30	900.110.014	1	SUPPORT	SUPPORT	SUPPORTO	STUETZE	SOPORTE	
31	900.101.002	2	OIL SEAL	PAIRE-HUILE	PARAOLIO	SIMMERRING	PARA-ACEITE	
32	900.100.018	1	BEARING	ROULEMENT	CUSCINETTO	KUGELLAGER	COJINETE	
33	900.104.015	1	WASHER	RONDELLE	RONDELLA	ZWISCHENSCHIBE	ARANDELA	
35	900.102.026	1	SCREW	VIS	VITE	SCHRAUBE	TORNILLO	
36	900.103.005	10	NUT	ECROU	DADO	MUTTER	TUERCA	
38	900.102.027	4	SCREW	VIS	VITE	SCHRAUBE	TORNILLO	
39	900.110.024	1	CLAMPING	CHAPEAU	CAPPELOTTO	KAPPE	CAPUCHON	
40	900.105.007	1	GREASE NIPPLE	GRAISSEUR	INGRASSATORE	SCHMIERNIPPEL	ENGRASADOR	
41	900.102.056	4	SCREW	VIS	VITE	SCHRAUBE	TORNILLO	
43	900.111.045	--	BLADE	LAME	ZAPPETTA	MESSER	AZADA	
44	900.111.046	--	BLADE	LAME	ZAPPETTA	MESSER	AZADA	
45	900.102.046	--	SCREW	VIS	VITE	SCHRAUBE	TORNILLO	
47	900.139.010	1	GASKET	JOINT	GUARNIZIONE	DICHTUNG	JUNTA	
49	900.110.021	1	RING	ANNEAU	ANELLO	RING	ANILLO	
50	900.112.065	1	SPACER	ENTRETOISE	DISTANZIALE	ABSTANDSRING	DISTANCIADOR	