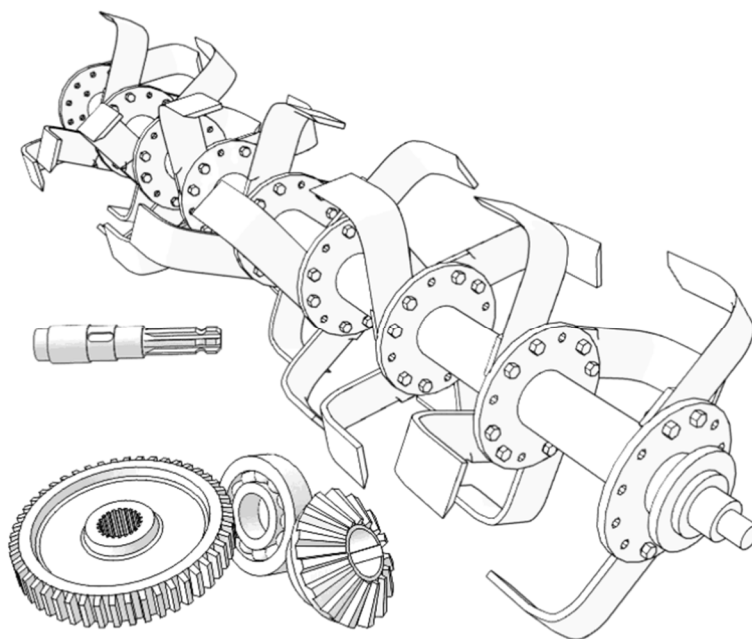




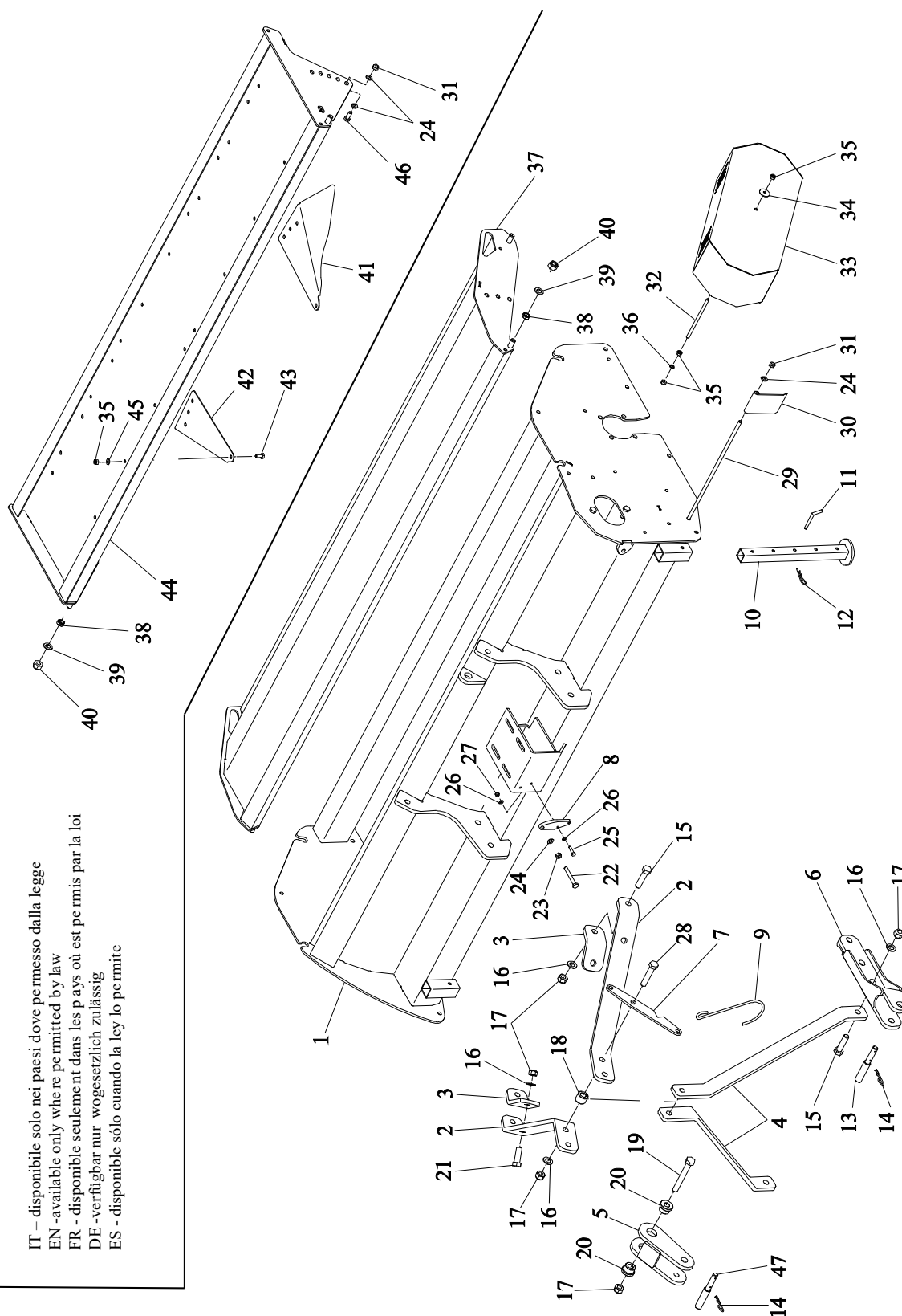
*SPARE PARTS CATALOGUE
CATALOGUE DE PIÈCES DÉTACHÉES
CATALOGO RICAMBI
ERSATZKATALOG
CATÁLOGO DE REPUESTOS*

FC-2



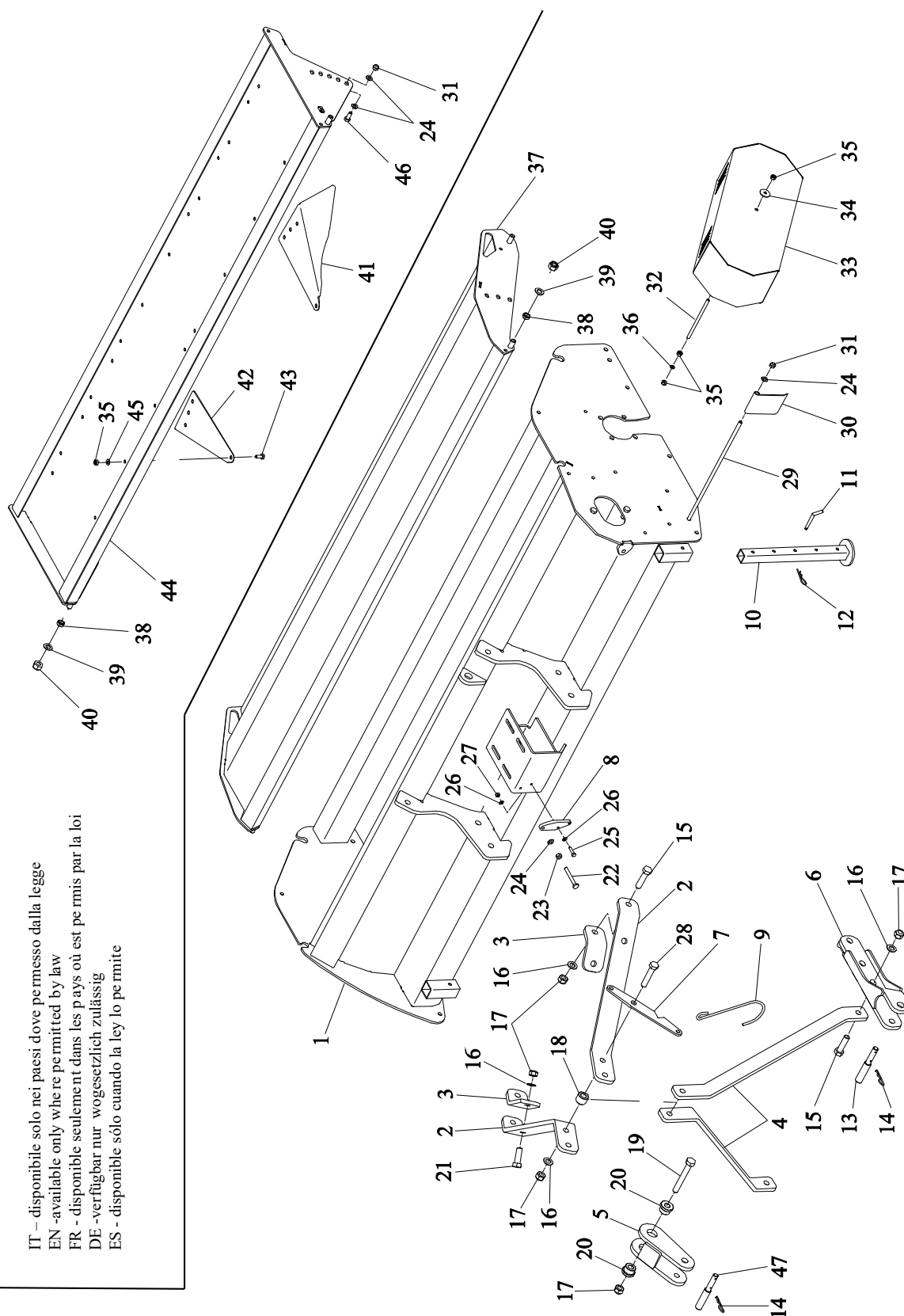
Rev. 2021

IT - disponibile solo nei paesi dove permesso dalla legge
 EN - available only where permitted by law
 FR - disponible seulement dans les pays où est permis par la loi
 DE - verfügbar nur wogestzlich zulässig
 ES - disponible sólo cuando la ley lo permite



REF	CODE	QTY	ENGLISH	FRANÇAIS	ITALIANO	DEUTSCH	ESPAÑOL	NOTE
1	900.253.001	1	FRAME	CHASSIS	TELAIO	RAHMEN	BASTIDOR	180
1	900.253.002	1	FRAME	CHASSIS	TELAIO	RAHMEN	BASTIDOR	200
1	900.253.003	1	FRAME	CHASSIS	TELAIO	RAHMEN	BASTIDOR	230
1	900.253.004	1	FRAME	CHASSIS	TELAIO	RAHMEN	BASTIDOR	250
1	900.253.005	1	FRAME	CHASSIS	TELAIO	RAHMEN	BASTIDOR	290
1	900.253.006	1	FRAME	CHASSIS	TELAIO	RAHMEN	BASTIDOR	320
2	900.253.025	2	TIE ROD	TIRANT	TIRANTE	ZUGSTANGE	TIRANTE	
3	900.253.026	2	FLASK	MOULE	STAFFA	STUETZPLATTE	PLETINA	
4	900.253.024	2	TIE ROD	TIRANT	TIRANTE	ZUGSTANGE	TIRANTE	
5	900.238.387.1	1	HITCH	ATTELAGE	ATTACCO	ANBAU	ENGANCHE	
6	900.253.030	2	ARM	BRAS	BRACCIO	ARM	BRAZO	
7	900.253.027	1	SUPPORT	SUPPORT	SUPPORTO	STUETZE	SOPORTE	
8	900.253.029	1	PLATE	PLAQUE	PIASTRA	PLATTE	PLACA	
9	900.117.105	1	HOOK	CROCHET	GANCIO	HAKEN	ENGANCHE	
10	900.253.032	1	FOOT	SUPPORT	PIEDE	STUETZFUSS	SOPORTE	180+230
10	900.253.032	2	FOOT	SUPPORT	PIEDE	STUETZFUSS	SOPORTE	250+320
11	900.207.008	1	PIN	TOURILLON	PERNO	BOLZEN	PERNO	180+230
11	900.207.008	2	PIN	TOURILLON	PERNO	BOLZEN	PERNO	250+320
12	900.108.005	1	SPLIT PIN	GOUVILLE	COPIGLIA	SPLINT	PASADOR	180+230
12	900.108.005	2	SPLIT PIN	GOUVILLE	COPIGLIA	SPLINT	PASADOR	250+320
13	900.116.033	2	PIN	TOURILLON	PERNO	BOLZEN	PERNO	
14	900.108.006	2	SPLIT PIN	GOUVILLE	COPIGLIA	SPLINT	PASADOR	
15	900.102.333	8	SCREW	VIS	VITE	SCHRAUBE	TORNILLO	
16	900.104.048	10	WASHER	RONDELLE	RONDELLA	ZWISCHENSCHIEBE	ARANDELA	
17	900.103.106	12	NUT	ECROU	DADO	MUTTER	TUERCA	
18	900.238.356	1	SPACER	ENTRETOISE	DISTANZIALE	ABSTANDSRING	DISTANCIADOR	
19	900.102.380	1	SCREW	VIS	VITE	SCHRAUBE	TORNILLO	
20	900.238.388	2	BUSH	COQUILLE	BOCCOLA	BUCHSE	CASQUILLO	
21	900.102.332	2	SCREW	VIS	VITE	SCHRAUBE	TORNILLO	
22	900.102.263	1	SCREW	VIS	VITE	SCHRAUBE	TORNILLO	
23	900.103.035	1	NUT	ECROU	DADO	MUTTER	TUERCA	
24	900.104.046	-	WASHER	RONDELLE	RONDELLA	ZWISCHENSCHIEBE	ARANDELA	
25	900.102.138	2	SCREW	VIS	VITE	SCHRAUBE	TORNILLO	
26	900.104.052	4	WASHER	RONDELLE	RONDELLA	ZWISCHENSCHIEBE	ARANDELA	
27	900.103.020	2	NUT	ECROU	DADO	MUTTER	TUERCA	
28	900.102.467	1	SCREW	VIS	VITE	SCHRAUBE	TORNILLO	
29	900.240.114	1	ROD	TIGE	ASTA	STANGE	VARILLA	180
29	900.251.054	1	ROD	TIGE	ASTA	STANGE	VARILLA	200
29	900.238.060	1	ROD	TIGE	ASTA	STANGE	VARILLA	230
29	900.238.061	1	ROD	TIGE	ASTA	STANGE	VARILLA	250
29	900.238.062	1	ROD	TIGE	ASTA	STANGE	VARILLA	290
29	900.251.341	1	ROD	TIGE	ASTA	STANGE	VARILLA	320
30	900.238.063	18/19/23	FLAP	AILETTE	ALETTA	SCHUTZLAMELLE	ALETA	180/200/230
30	900.238.063	25/29/30	FLAP	AILETTE	ALETTA	SCHUTZLAMELLE	ALETA	250/290/320
31	900.103.019	-	NUT	ECROU	DADO	MUTTER	TUERCA	
32	900.238.384	1	BAR	BARRE	BARRA	STANGE	BARRA	
33	900.272.011	1	COVER	CARTER	CARTER	ABDECKUNG	CARTER	
34	900.104.067	1	WASHER	RONDELLE	RONDELLA	ZWISCHENSCHIEBE	ARANDELA	
35	900.103.018	3	NUT	ECROU	DADO	MUTTER	TUERCA	
36	900.104.083	1	WASHER	RONDELLE	RONDELLA	ZWISCHENSCHIEBE	ARANDELA	
37	900.253.018	1	SHIELD	CAPOT	COFANO	HAUBE	CARCASA	180
37	900.253.019	1	SHIELD	CAPOT	COFANO	HAUBE	CARCASA	200
37	900.253.020	1	SHIELD	CAPOT	COFANO	HAUBE	CARCASA	230
37	900.253.021	1	SHIELD	CAPOT	COFANO	HAUBE	CARCASA	250
37	900.253.022	1	SHIELD	CAPOT	COFANO	HAUBE	CARCASA	290
37	900.253.023	1	SHIELD	CAPOT	COFANO	HAUBE	CARCASA	320
38	900.253.035	2	BUSH	COQUILLE	BOCCOLA	BUCHSE	CASQUILLO	
39	900.104.072	2	WASHER	RONDELLE	RONDELLA	ZWISCHENSCHIEBE	ARANDELA	
40	900.103.108	2	NUT	ECROU	DADO	MUTTER	TUERCA	
41	900.238.052	3/3/4	AILERON	AILERON	ALETTONE	FLUEGEL	ALERON	180/200/230
41	900.238.052	4/5/5	AILERON	AILERON	ALETTONE	FLUEGEL	ALERON	250/290/320
42	900.238.053	3/3/4	AILERON	AILERON	ALETTONE	FLUEGEL	ALERON	180/200/230
42	900.238.053	4/5/5	AILERON	AILERON	ALETTONE	FLUEGEL	ALERON	250/290/320

IT - disponibile solo nei paesi dove permesso dalla legge
 EN - available only where permitted by law
 FR - disponible seulement dans les pays où est permis par la loi
 DE - verfügbar nur wogeseztlich zulässig
 ES - disponible sólo cuando la ley lo permite

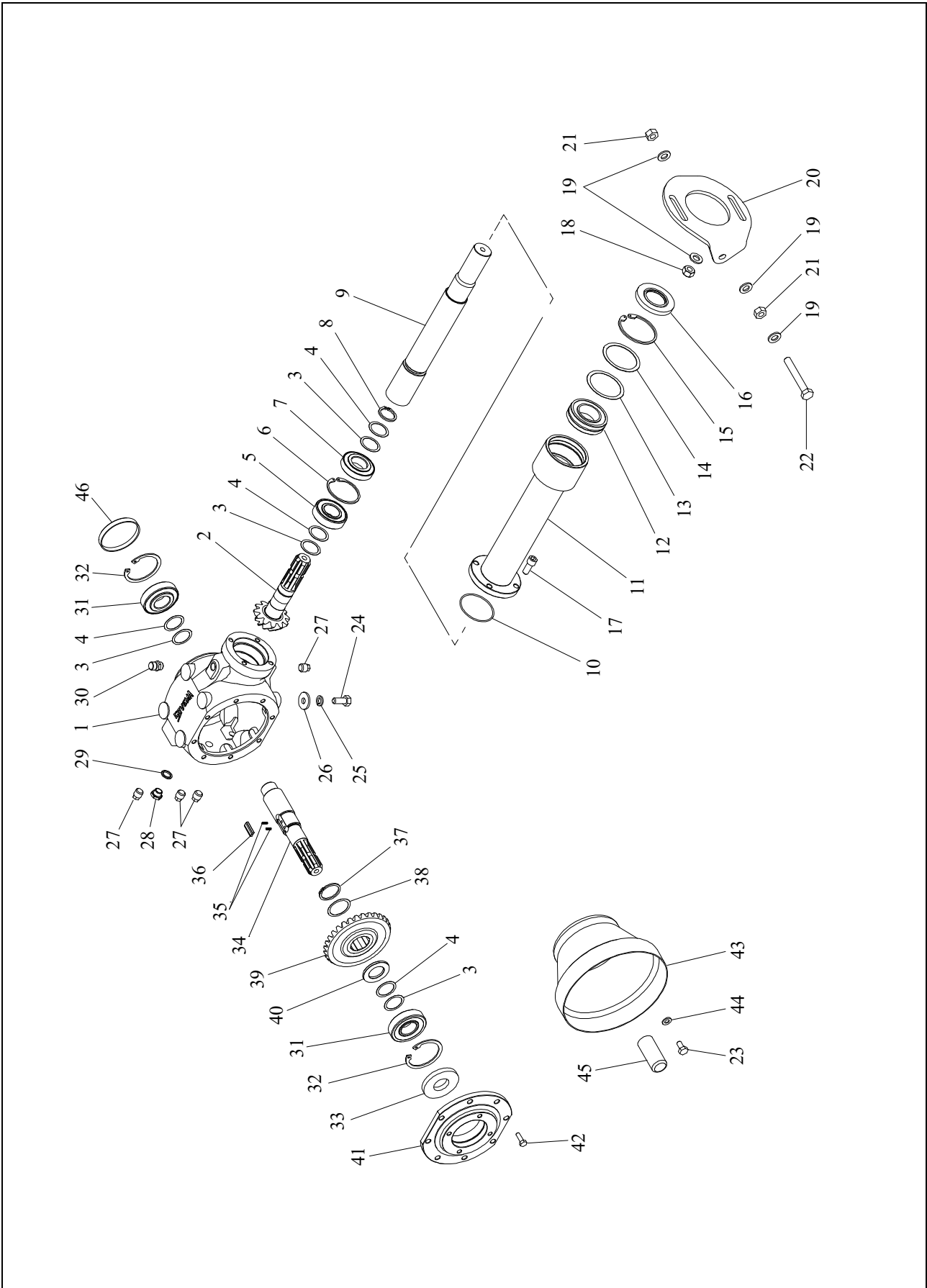


FC-2



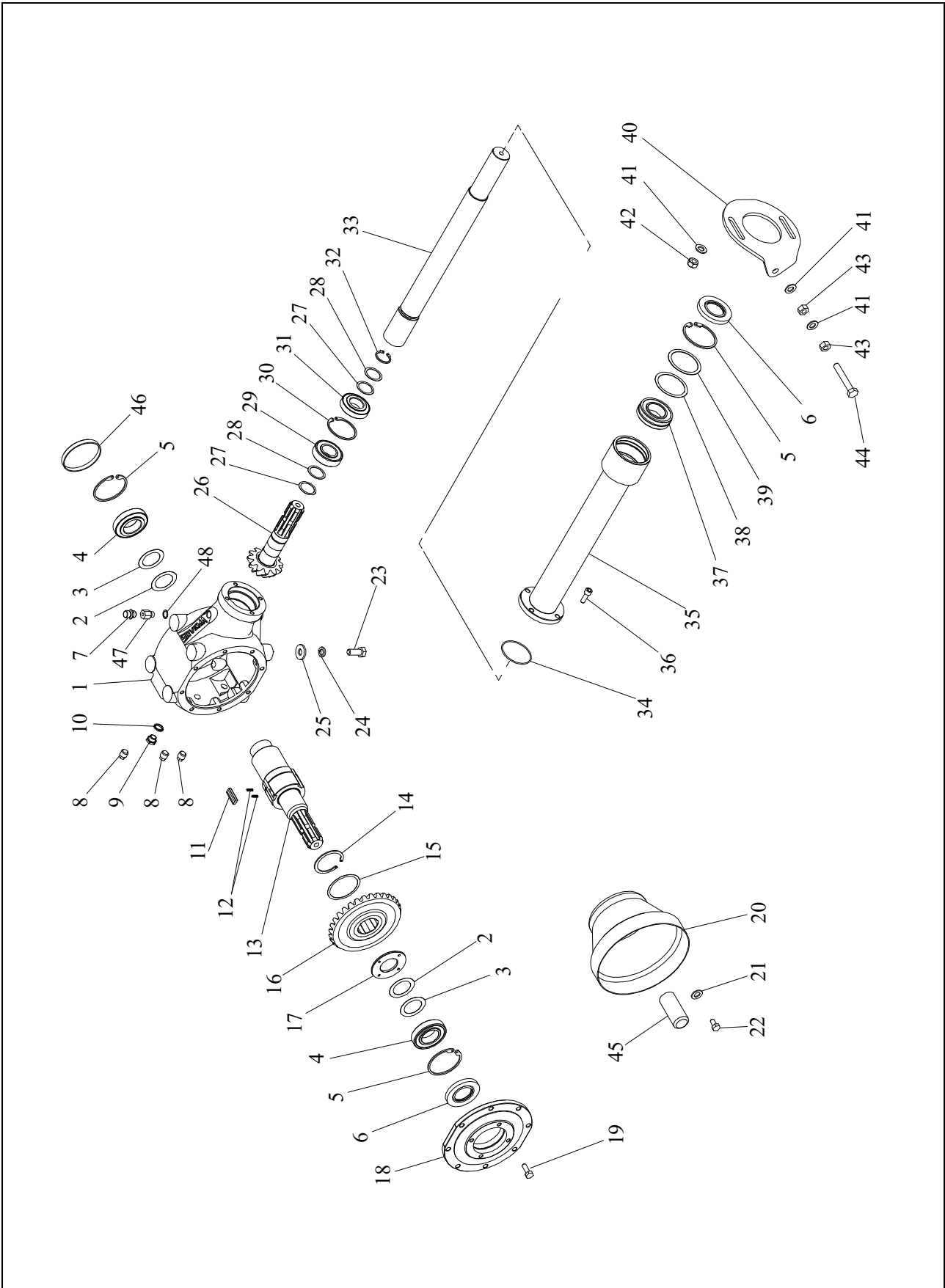
REF	CODE	QTY	ENGLISH	FRANÇAIS	ITALIANO	DEUTSCH	ESPAÑOL	NOTE
43	900.102.121	-	SCREW	VIS	VITE	SCHRAUBE	TORNILLO	
44	900.253.012	1	SHIELD	CAPOT	COFANO	HAUBE	CARCASA	180
44	900.253.013	1	SHIELD	CAPOT	COFANO	HAUBE	CARCASA	200
44	900.253.014	1	SHIELD	CAPOT	COFANO	HAUBE	CARCASA	230
44	900.253.015	1	SHIELD	CAPOT	COFANO	HAUBE	CARCASA	250
44	900.253.016	1	SHIELD	CAPOT	COFANO	HAUBE	CARCASA	290
44	900.253.017	1	SHIELD	CAPOT	COFANO	HAUBE	CARCASA	320
45	900.104.045	-	WASHER	RONDELLE	RONDELLA	ZWISCHENSCHIEBE	ARANDELA	
46	900.102.102	2	SCREW	VIS	VITE	SCHRAUBE	TORNILLO	
47	900.116.028	1	PIN	TOURILLON	PERNO	BOLZEN	PERNO	

FRAME – CHASSIS – TELAIO – RAHMEN – BASTIDOR



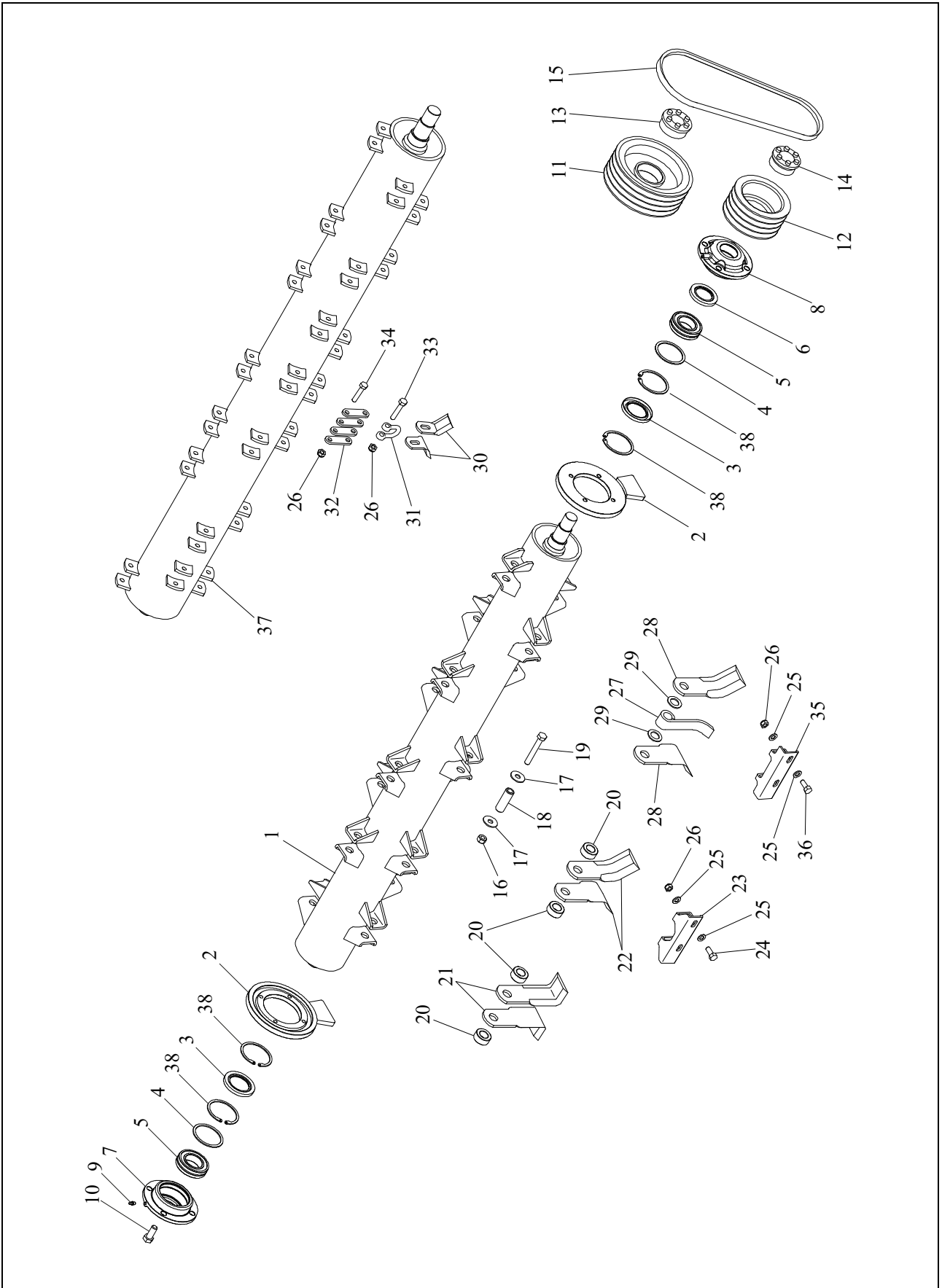
180 ÷ 230

REF	CODE	QTY	ENGLISH	FRANÇAIS	ITALIANO	DEUTSCH	ESPAÑOL	NOTE
1	900.161.025	1	CASE	BOITE	SCATOLA	KISTE	CAJA	
2	900.160.055	1	PINION	PIGNON	PIGNONE	RITZEL	PINON	
3	900.107.036	8	SHIM	EPAISSEUR	SPESSORE	STAERKE	ESPESOR	
4	900.107.092	4	SHIM	EPAISSEUR	SPESSORE	STAERKE	ESPESOR	
5	900.100.037	1	BEARING	ROULEMENT	CUSCINETTO	KUGELLAGER	COJINETE	
6	900.106.012	2	CIRCLIP	SERFLEX	SEEGER	SEEGER	SEEGER	
7	900.100.020	1	BEARING	ROULEMENT	CUSCINETTO	KUGELLAGER	COJINETE	
8	900.106.036	1	CIRCLIP	SERFLEX	SEEGER	SEEGER	SEEGER	
9	900.118.117	1	SHAFT	ARBRE	ALBERO	WELLE	EJE	180
9	900.118.118	1	SHAFT	ARBRE	ALBERO	WELLE	EJE	200
9	900.118.119	1	SHAFT	ARBRE	ALBERO	WELLE	EJE	230
10	900.237.304	1	OR GASKET	JOINT OR	GUARNIZIONE OR	DICHTUNG OR	JUNTA OR	
11	900.119.101	1	TUBE	TUBE	CANNOTTO	ROHR	TUBO	180
11	900.119.102	1	TUBE	TUBE	CANNOTTO	ROHR	TUBO	200
11	900.119.103	1	TUBE	TUBE	CANNOTTO	ROHR	TUBO	230
12	900.100.147	1	BEARING	ROULEMENT	CUSCINETTO	KUGELLAGER	COJINETE	
13	900.107.081	2	SHIM	EPAISSEUR	SPESSORE	STAERKE	ESPESOR	
14	900.107.049	1	SHIM	EPAISSEUR	SPESSORE	STAERKE	ESPESOR	
15	900.106.014	1	CIRCLIP	SERFLEX	SEEGER	SEEGER	SEEGER	
16	900.101.057	1	OIL SEAL	PARE-HUILE	PARAOLIO	SIMMERRING	PARA-ACEITE	
17	900.102.005	4	SCREW	VIS	VITE	SCHRAUBE	TORNILLO	
18	900.103.021	2	NUT	ECROU	DADO	MUTTER	TUERCA	
19	900.104.044	5	WASHER	RONDELLE	RONDELLA	ZWISCHENSCHIEBE	ARANDELA	
20	900.253.028	1	SUPPORT	SUPPORT	SUPPORTO	STUETZE	SOPORTE	
21	900.103.051	2	NUT	ECROU	DADO	MUTTER	TUERCA	
22	900.102.485	1	SCREW	VIS	VITE	SCHRAUBE	TORNILLO	
23	900.102.101	2	SCREW	VIS	VITE	SCHRAUBE	TORNILLO	
24	900.102.102	4	SCREW	VIS	VITE	SCHRAUBE	TORNILLO	
25	900.104.105	4	WASHER	RONDELLE	RONDELLA	ZWISCHENSCHIEBE	ARANDELA	
26	900.104.047	4	WASHER	RONDELLE	RONDELLA	ZWISCHENSCHIEBE	ARANDELA	
27	900.102.079	4	PLUG	BOUCHON	TAPPO	DECKEL	TAPON	
28	900.102.110	1	PLUG	BOUCHON	TAPPO	DECKEL	TAPON	
29	900.104.085	1	WASHER	RONDELLE	RONDELLA	ZWISCHENSCHIEBE	ARANDELA	
30	900.102.323	1	PLUG	BOUCHON	TAPPO	DECKEL	TAPON	
31	900.100.036	2	BEARING	ROULEMENT	CUSCINETTO	KUGELLAGER	COJINETE	
32	900.106.011	2	CIRCLIP	SERFLEX	SEEGER	SEEGER	SEEGER	
33	900.101.028	2	OIL SEAL	PARE-HUILE	PARAOLIO	SIMMERRING	PARA-ACEITE	
34	900.160.058	1	SHAFT	ARBRE	ALBERO	WELLE	EJE	
35	900.251.080	2	SPRING	RESSORT	MOLLA	FEDER	MUELLE	
36	900.251.081	2	KEY	CLAVETTE	LINGUETTA	KEIL	CHAVETA	
37	900.106.035	1	CIRCLIP	SERFLEX	SEEGER	SEEGER	SEEGER	
38	900.107.089	2	SHIM	EPAISSEUR	SPESSORE	STAERKE	ESPESOR	
39	900.160.056	1	CROWN	COURONNE	CORONA	TELLERRAD	CORONA	
40	900.160.059	1	SPACER	ENTRETOISE	DISTANZIALE	ABSTANDSRING	DISTANCIADOR	
41	900.161.026	1	LID	COUVERCLE	COPERCHIO	DECKEL	TAPA	
42	900.102.011	8	SCREW	VIS	VITE	SCHRAUBE	TORNILLO	
43	900.238.129	1	GUARD	PROTECTION	PROTEZIONE	SCHUTZ	PROTECCION	
44	900.104.045	2	WASHER	RONDELLE	RONDELLA	ZWISCHENSCHIEBE	ARANDELA	
45	900.109.008	1	GUARD	PROTECTION	PROTEZIONE	SCHUTZ	PROTECCION	



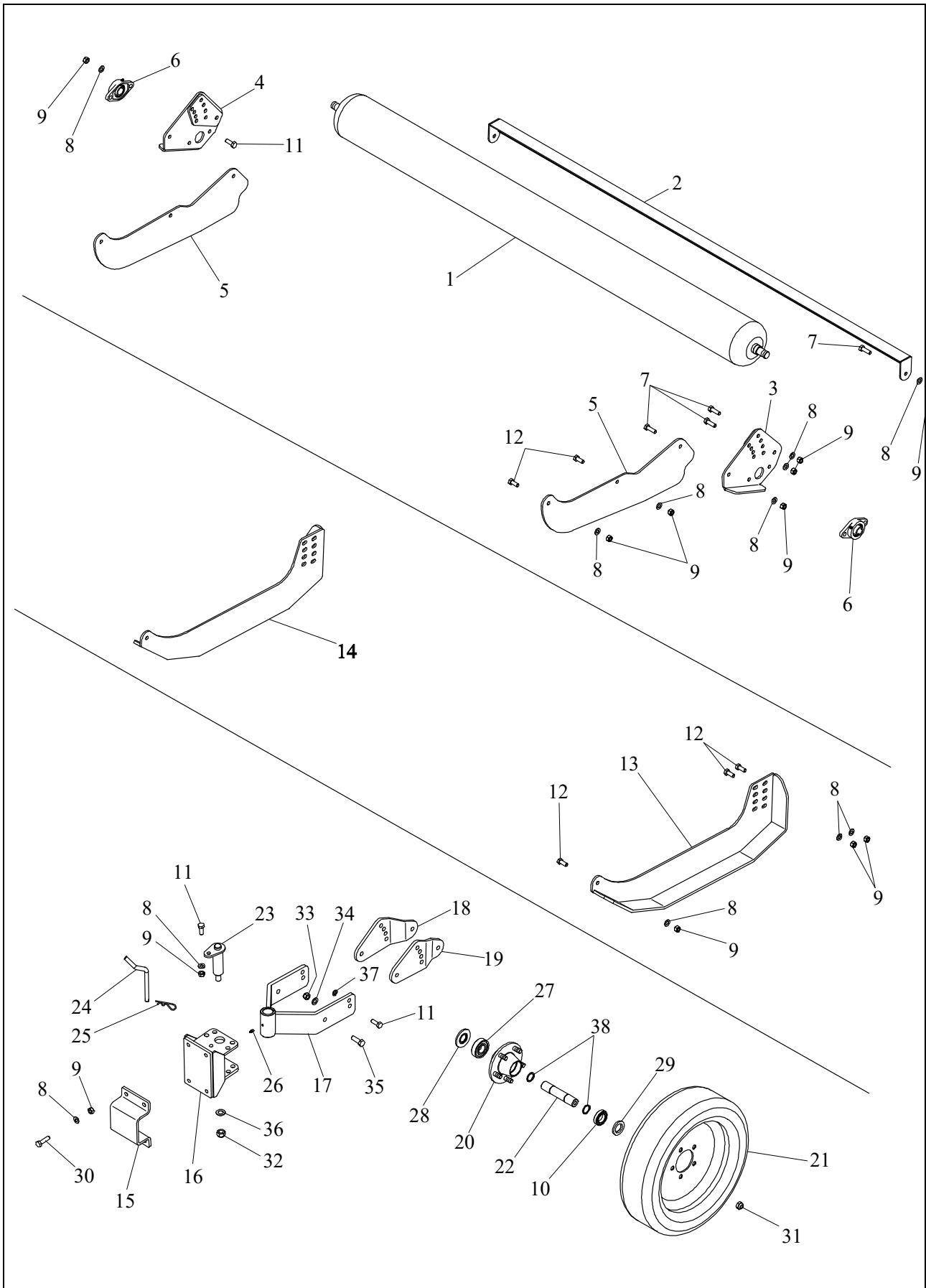
250 ÷ 320

REF	CODE	QTY	ENGLISH	FRANÇAIS	ITALIANO	DEUTSCH	ESPAÑOL	NOTE
1	900.161.023	1	CASE	BOITE	SCATOLA	KISTE	CAJA	
2	900.107.041	6	SHIM	EPAISSEUR	SPESSORE	STAERKE	ESPESOR	
3	900.107.093	2	SHIM	EPAISSEUR	SPESSORE	STAERKE	ESPESOR	
4	900.100.059	2	BEARING	ROULEMENT	CUSCINETTO	KUGELLAGER	COJINETE	
5	900.106.014	3	CIRCLIP	SERFLEX	SEEGER	SEEGER	SEEGER	
6	900.101.057	3	OIL SEAL	PARE-HUILE	PARAOILIO	SIMMERRING	PARA-ACEITE	
7	900.102.323	1	PLUG	BOUCHON	TAPPO	DECKEL	TAPON	
8	900.102.079	3	PLUG	BOUCHON	TAPPO	DECKEL	TAPON	
9	900.102.110	1	PLUG	BOUCHON	TAPPO	DECKEL	TAPON	
10	900.104.085	1	WASHER	RONDELLE	RONDELLA	ZWISCHENSCHIEBE	ARANDELA	
11	900.251.081	3	KEY	CLAVETTE	LINGUETTA	KEIL	CHAVETA	
12	900.251.080	3	SPRING	RESSORT	MOLLA	FEDER	MUELLE	
13	900.160.037	1	SHAFT	ARBRE	ALBERO	WELLE	EJE	
14	900.106.047	1	CIRCLIP	SERFLEX	SEEGER	SEEGER	SEEGER	
15	900.107.088	6	SHIM	EPAISSEUR	SPESSORE	STAERKE	ESPESOR	
16	900.160.035	1	CROWN	COURONNE	CORONA	TELLERRAD	CORONA	
17	900.160.038.1	1	SPACER	ENTRETOISE	DISTANZIALE	ABSTANDSRING	DISTANCIADOR	
18	900.161.024	1	LID	COUVERCLE	COPERCHIO	DECKEL	TAPA	
19	900.102.011	8	SCREW	VIS	VITE	SCHRAUBE	TORNILLO	
20	900.238.129	1	GUARD	PROTECTION	PROTEZIONE	SCHUTZ	PROTECCION	
21	900.104.045	2	WASHER	RONDELLE	RONDELLA	ZWISCHENSCHIEBE	ARANDELA	
22	900.102.101	2	SCREW	VIS	VITE	SCHRAUBE	TORNILLO	
23	900.102.188	4	SCREW	VIS	VITE	SCHRAUBE	TORNILLO	
24	900.104.061	4	WASHER	RONDELLE	RONDELLA	ZWISCHENSCHIEBE	ARANDELA	
25	900.104.050	4	WASHER	RONDELLE	RONDELLA	ZWISCHENSCHIEBE	ARANDELA	
26	900.160.034	1	PINION	PIGNON	PIGNONE	RITZEL	PIÑON	
27	900.107.036	4	SHIM	EPAISSEUR	SPESSORE	STAERKE	ESPESOR	
28	900.107.092	2	SHIM	EPAISSEUR	SPESSORE	STAERKE	ESPESOR	
29	900.100.037	1	BEARING	ROULEMENT	CUSCINETTO	KUGELLAGER	COJINETE	
30	900.106.012	2	CIRCLIP	SERFLEX	SEEGER	SEEGER	SEEGER	
31	900.100.020	1	BEARING	ROULEMENT	CUSCINETTO	KUGELLAGER	COJINETE	
32	900.106.036	1	CIRCLIP	SERFLEX	SEEGER	SEEGER	SEEGER	
33	900.118.120	1	SHAFT	ARBRE	ALBERO	WELLE	EJE	250
33	900.118.121	1	SHAFT	ARBRE	ALBERO	WELLE	EJE	290, 320
34	900.237.304	1	OR GASKET	JOINT OR	GUARNIZIONE OR	DICHTUNG OR	JUNTA OR	
35	900.119.104	1	TUBE	TUBE	CANNOTTO	ROHR	TUBO	250
35	900.119.105	1	TUBE	TUBE	CANNOTTO	ROHR	TUBO	290, 320
36	900.102.005	4	SCREW	VIS	VITE	SCHRAUBE	TORNILLO	
37	900.100.147	1	BEARING	ROULEMENT	CUSCINETTO	KUGELLAGER	COJINETE	
38	900.107.049	1	SHIM	EPAISSEUR	SPESSORE	STAERKE	ESPESOR	
39	900.107.081	1	SHIM	EPAISSEUR	SPESSORE	STAERKE	ESPESOR	
40	900.253.028	1	SUPPORT	SUPPORT	SUPPORTO	STUETZE	SOPORTE	
41	900.104.044	5	WASHER	RONDELLE	RONDELLA	ZWISCHENSCHIEBE	ARANDELA	
42	900.103.021	2	NUT	ECROU	DADO	MUTTER	TUERCA	
43	900.103.051	2	NUT	ECROU	DADO	MUTTER	TUERCA	
44	900.102.286	1	SCREW	VIS	VITE	SCHRAUBE	TORNILLO	
45	900.109.008	1	GUARD	PROTECTION	PROTEZIONE	SCHUTZ	PROTECCION	
46	900.276.090	1	EXTENSION	PROLONGE	PROLUNGA	VERLAENGERUNG	PROLONGACION	
47	900.104.039	1	WASHER	RONDELLE	RONDELLA	ZWISCHENSCHIEBE	ARANDELA	



REF	CODE	QTY	ENGLISH	FRANÇAIS	ITALIANO	DEUTSCH	ESPAÑOL	NOTE
1	900.238.410	1	ROTOR	ROTOR	ROTORE	ROTOR	ROTOR	180
1	900.238.411	1	ROTOR	ROTOR	ROTORE	ROTOR	ROTOR	200
1	900.238.412	1	ROTOR	ROTOR	ROTORE	ROTOR	ROTOR	230
1	900.238.413	1	ROTOR	ROTOR	ROTORE	ROTOR	ROTOR	250
1	900.238.414	1	ROTOR	ROTOR	ROTORE	ROTOR	ROTOR	290
1	900.238.415	1	ROTOR	ROTOR	ROTORE	ROTOR	ROTOR	320
2	900.271.010.1	2	COUNTER FLANGE	CONTRE-FLASQUE	CONTROFLANGIA	GEGENFLANSCH	CONTRA-BRIDA	180+230
2	900.271.011.1	2	COUNTER FLANGE	CONTRE-FLASQUE	CONTROFLANGIA	GEGENFLANSCH	CONTRA-BRIDA	250+320
3	900.101.033	2	OIL SEAL	PARE-HUILE	PARAOLIO	SIMMERRING	RETEN	180+230
3	900.101.011	2	OIL SEAL	PARE-HUILE	PARAOLIO	SIMMERRING	RETEN	250+320
4	900.251.324.1	2	SPACER	ENTRETOISE	DISTANZIALE	ABSTANDSRING	DISTANCIADOR	180+230
4	900.251.325.1	2	SPACER	ENTRETOISE	DISTANZIALE	ABSTANDSRING	DISTANCIADOR	250+320
5	900.100.147	2	BEARING	ROULEMENT	CUSCINETTO	KUGELLAGER	COJINETE	180+230
5	900.100.150	2	BEARING	ROULEMENT	CUSCINETTO	KUGELLAGER	COJINETE	250+320
6	900.101.049	1	OIL SEAL	PARE-HUILE	PARAOLIO	SIMMERRING	RETEN	180+230
6	900.101.107	1	OIL SEAL	PARE-HUILE	PARAOLIO	SIMMERRING	RETEN	250+320
7	900.251.320.1	1	SUPPORT	SUPPORT	SUPPORTO	STUETZE	SOPORTE	180+230
7	900.251.322.1	1	SUPPORT	SUPPORT	SUPPORTO	STUETZE	SOPORTE	250+320
8	900.251.321.1	1	SUPPORT	SUPPORT	SUPPORTO	STUETZE	SOPORTE	180+230
8	900.251.323.1	1	SUPPORT	SUPPORT	SUPPORTO	STUETZE	SOPORTE	250+320
9	900.105.015	2	GREASE NIPPLE	GRAISSEUR	INGRASSATORE	SCHMIERNIPPEL	ENGRASADOR	
10	900.102.108	8	SCREW	VIS	VITE	SCHRAUBE	TORNILLO	
11	900.270.006	1	PULLEY	POULIE	PULEGGIA	RIEMENSCHLEIBE	POLEA	180+230
11	900.270.007	1	PULLEY	POULIE	PULEGGIA	RIEMENSCHLEIBE	POLEA	250+320
12	900.270.008	1	PULLEY	POULIE	PULEGGIA	RIEMENSCHLEIBE	POLEA	180+230
12	900.270.013	1	PULLEY	POULIE	PULEGGIA	RIEMENSCHLEIBE	POLEA	250+320
13	900.238.208	1	CLAMPING	BLOCAGE	CALETTATORE	KLEMMHUELSE	ENSAMBLADOR	180
13	900.238.092	1	CLAMPING	BLOCAGE	CALETTATORE	KLEMMHUELSE	ENSAMBLADOR	200, 230
13	900.269.002	1	CLAMPING	BLOCAGE	CALETTATORE	KLEMMHUELSE	ENSAMBLADOR	250+320
14	900.269.004	1	CLAMPING	BLOCAGE	CALETTATORE	KLEMMHUELSE	ENSAMBLADOR	180+230
14	900.269.002	1	CLAMPING	BLOCAGE	CALETTATORE	KLEMMHUELSE	ENSAMBLADOR	250+320
15	900.268.003	4	BELT	COURROIE	CINGHIA	RIEMEN	CINTA	180+230
15	900.268.003	5	BELT	COURROIE	CINGHIA	RIEMEN	CINTA	250+320
16	900.103.021	-	NUT	ECROU	DADO	MUTTER	TUERCA	
17	900.104.115	-	WASHER	RONDELLE	RONDELLA	ZWISCHENSCHLEIBE	ARANDELA	
18	900.238.395	-	SPACER	ENTRETOISE	DISTANZIALE	ABSTANDSRING	DISTANCIADOR	
19	900.102.199	-	SCREW	VIS	VITE	SCHRAUBE	TORNILLO	
20	900.238.070	-	SPACER	ENTRETOISE	DISTANZIALE	ABSTANDSRING	DISTANCIADOR	
21	900.238.066	-	KNIFE	COUTEAU	COLTELLO	MESSER	CUCHILLA	
22	900.238.065	-	KNIFE	COUTEAU	COLTELLO	MESSER	CUCHILLA	
23	900.238.184.1	-	STATIC KNIFE	CONTRE COUT.	CONTROCOLTELLO	GEGENMESSER	CONTRA-CUCHILLA	200, 230, 320
23	900.238.185.1	-	STATIC KNIFE	CONTRE COUT.	CONTROCOLTELLO	GEGENMESSER	CONTRA-CUCHILLA	180, 250, 290
24	900.102.098	-	SCREW	VIS	VITE	SCHRAUBE	TORNILLO	
25	900.104.046	-	WASHER	RONDELLE	RONDELLA	ZWISCHENSCHLEIBE	ARANDELA	
26	900.103.019	-	NUT	ECROU	DADO	MUTTER	TUERCA	
27	900.111.083	-	KNIFE	COUTEAU	COLTELLO	MESSER	CUCHILLA	
28	900.238.065	-	KNIFE	COUTEAU	COLTELLO	MESSER	CUCHILLA	
29	900.238.396	-	SPACER	ENTRETOISE	DISTANZIALE	ABSTANDSRING	DISTANCIADOR	
30	900.240.060	-	KNIFE	COUTEAU	COLTELLO	MESSER	CUCHILLA	
31	900.240.061	-	U-BOLT	MANILLE	GRILLO	SCHAEKEL	BRIDA EN U	
32	900.238.140	-	PLATE	PLAQUE	PIASTRA	PLATTE	PLACA	
33	900.102.176	-	SCREW	VIS	VITE	SCHRAUBE	TORNILLO	
34	900.102.243	-	SCREW	VIS	VITE	SCHRAUBE	TORNILLO	
35	900.238.399	-	STATIC KNIFE	CONTRE COUT.	CONTROCOLTELLO	GEGENMESSER	CONTRA-CUCHILLA	200, 230
35	900.238.397	-	STATIC KNIFE	CONTRE COUT.	CONTROCOLTELLO	GEGENMESSER	CONTRA-CUCHILLA	180, 250, 290, 320
36	900.102.098	-	SCREW	VIS	VITE	SCHRAUBE	TORNILLO	
37	900.251.306	1	ROTOR	ROTOR	ROTORE	ROTOR	ROTOR	180
37	900.251.307	1	ROTOR	ROTOR	ROTORE	ROTOR	ROTOR	200
37	900.251.308	1	ROTOR	ROTOR	ROTORE	ROTOR	ROTOR	230
37	900.251.309	1	ROTOR	ROTOR	ROTORE	ROTOR	ROTOR	250
37	900.251.310	1	ROTOR	ROTOR	ROTORE	ROTOR	ROTOR	290
37	900.251.311	1	ROTOR	ROTOR	ROTORE	ROTOR	ROTOR	320
38	900.106.014	4	CIRCLIP	SERFLEX	SEEGER	SEEGER	SEEGER	180+230
38	900.106.006	4	CIRCLIP	SERFLEX	SEEGER	SEEGER	SEEGER	250+320

ROTOR – ROTOR – ROTORE – ROTOR - ROTOR



REF	CODE	QTY	ENGLISH	FRANÇAIS	ITALIANO	DEUTSCH	ESPAÑOL	NOTE
1	900.251.206	1	ROLLER	ROULEAU	RULLO	WALZE	RODILLO	180
1	900.238.370.1	1	ROLLER	ROULEAU	RULLO	WALZE	RODILLO	200
1	900.238.371.1	1	ROLLER	ROULEAU	RULLO	WALZE	RODILLO	230
1	900.238.372.1	1	ROLLER	ROULEAU	RULLO	WALZE	RODILLO	250
1	900.238.373.1	1	ROLLER	ROULEAU	RULLO	WALZE	RODILLO	290
1	900.238.400	1	ROLLER	ROULEAU	RULLO	WALZE	RODILLO	320
2	900.251.207	1	SCRAPER	RACLEUR	RASCHIARULLO	WALZENSCHABER	RASCA-RODILLO	180
2	900238376.1	1	SCRAPER	RACLEUR	RASCHIARULLO	WALZENSCHABER	RASCA-RODILLO	200
2	900238377.1	1	SCRAPER	RACLEUR	RASCHIARULLO	WALZENSCHABER	RASCA-RODILLO	230
2	900238378.1	1	SCRAPER	RACLEUR	RASCHIARULLO	WALZENSCHABER	RASCA-RODILLO	250
2	900238379.1	1	SCRAPER	RACLEUR	RASCHIARULLO	WALZENSCHABER	RASCA-RODILLO	290
2	900.238.401	1	SCRAPER	RACLEUR	RASCHIARULLO	WALZENSCHABER	RASCA-RODILLO	320
3	900.238.393	1	SIDE	FLANC	FIANCO	SEITE	FLANCO	
4	900.238.392	1	SIDE	FLANC	FIANCO	SEITE	FLANCO	
5	900.253.031	2	GUARD	PROTECTION	PROTEZIONE	SCHUTZ	PROTECCION	
6	900.100.030	2	SUPPORT	SUPPORT	SUPPORTO	STUETZE	SOPORTE	
7	900.102.112	6	SCREW	VIS	VITE	SCHRAUBE	TORNILLO	
8	900.104.044	18	WASHER	RONDELLE	RONDELLA	ZWISCHENSCHLEIBE	ARANDELA	rullo
8	900.104.044	6	WASHER	RONDELLE	RONDELLA	ZWISCHENSCHLEIBE	ARANDELA	slitte
8	900.104.044	10	WASHER	RONDELLE	RONDELLA	ZWISCHENSCHLEIBE	ARANDELA	ruote
9	900.103.021	18	NUT	ECROU	DADO	MUTTER	TUERCA	rullo
9	900.103.021	6	NUT	ECROU	DADO	MUTTER	TUERCA	slitte
9	900.103.021	10	NUT	ECROU	DADO	MUTTER	TUERCA	ruote
10	900.100.130	2	BEARING	ROULEMENT	CUSCINETTO	KUGELLAGER	COJINETE	
11	900.102.096	4	SCREW	VIS	VITE	SCHRAUBE	TORNILLO	rullo
11	900.102.096	2	SCREW	VIS	VITE	SCHRAUBE	TORNILLO	ruote
12	900.102.188	4	SCREW	VIS	VITE	SCHRAUBE	TORNILLO	rullo
12	900.102.188	6	SCREW	VIS	VITE	SCHRAUBE	TORNILLO	slitte
13	900.253.034	1	SKID	PATIN	SLITTA	KUFE	CORREDERA	
14	900.253.033	1	SKID	PATIN	SLITTA	KUFE	CORREDERA	
15	900.238.004	2	FLASK	MOULE	STAFFA	STUETZPLATTE	PLETINA	
16	900.238.389	2	SUPPORT	SUPPORT	SUPPORTO	STUETZE	SOPORTE	
17	900.238.391	2	FORK	FOURCHETTE	FORCELLA	GABEL	HORQUILLA	
18	900.238.385	2	SIDE	FLANC	FIANCO	SEITE	FLANCO	
19	900.238.362	2	SIDE	FLANC	FIANCO	SEITE	FLANCO	
20	900.238.017	2	HUB	MOYEAU	MOZZO	NABE	BUJE	
21	900.238.009	2	WHEEL	ROUE	RUOTA	RAD	RUEDA	
22	900.238.363	2	SHAFT	ARBRE	ALBERO	WELLE	EJE	
23	900.238.364	2	PIN	TOURILLON	PERNO	BOLZEN	PERNO	
24	900.238.365	4	PIN	CHEVILLE	SPINA	DORN	CLAVIJA	
25	900.108.006	4	SPLIT PIN	GOUPILLE	COPIGLIA	SPLINT	PASADOR	
26	900.105.015	2	GREASE NIPPLE	GRAISSEUR	INGRASSATORE	SCHMIERNIPPEL	ENGRASADOR	
27	900.100.131	2	BEARING	ROULEMENT	CUSCINETTO	KUGELLAGER	COJINETE	
28	900.101.013	2	OIL SEAL	PARE-HUILE	PARAOILIO	SIMMERRING	RETEN	
29	900.101.036	2	OIL SEAL	PARE-HUILE	PARAOILIO	SIMMERRING	RETEN	
30	900.102.033	8	SCREW	VIS	VITE	SCHRAUBE	TORNILLO	
31	900.238.317	10	NUT	ECROU	DADO	MUTTER	TUERCA	
32	900.103.106	2	NUT	ECROU	DADO	MUTTER	TUERCA	
33	900.103.023	8	NUT	ECROU	DADO	MUTTER	TUERCA	
34	900.104.043	8	WASHER	RONDELLE	RONDELLA	ZWISCHENSCHLEIBE	ARANDELA	
35	900.102.235	8	SCREW	VIS	VITE	SCHRAUBE	TORNILLO	
36	900.104.048	2	WASHER	RONDELLE	RONDELLA	ZWISCHENSCHLEIBE	ARANDELA	
37	900.104.084	4	WASHER	RONDELLE	RONDELLA	ZWISCHENSCHLEIBE	ARANDELA	
38	900.106.013	4	CIRCLIP	SERFLEX	SEEGER	SEEGER	SEEGER	
39	900.102.095	4	SCREW	VIS	VITE	SCHRAUBE	TORNILLO	

Nome file: 1F030E24
Directory: C:\Users\diplacidoa\AppData\Local\Microsoft\Windows\INetCache\
Content.MSO
Modello: C:\Users\diplacidoa\AppData\Roaming\Microsoft\Templates\Normal.
dotm
Titolo:
Oggetto:
Autore: diplacidoa
Parole chiave:
Commenti:
Data creazione: 02/09/2021 12:02:00
Numero revisione: 62
Data ultimo salvataggio: 17/12/2021 09:36:00
Autore ultimo salvataggio: diplacidoa
Tempo totale modifica 189 minuti
Data ultima stampa: 17/12/2021 09:36:00
Come da ultima stampa completa
Numero pagine: 13
Numero parole: 2.753 (circa)
Numero caratteri: 15.694 (circa)